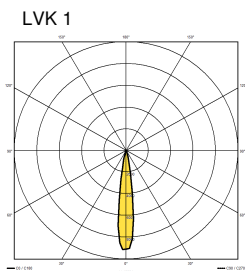
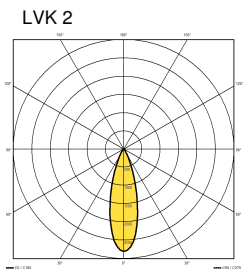


Einsatzbereiche
Ortsfeste Beleuchtung zur Gebäude- und Objektanstrahlung, sowie zur Ausleuchtung von Industrie- und Hallen-bereichen.



Type	Ausstrahlwinkel	Leistung	Leuchtenlichtstrom	Farbtemp.	Bestellnummer	kg	LVK
PSH-150101-2700	15°	80 W	7500 lm	2700 K	95xxx	3,3	1
PSH-150102-2700	28°	80 W	7500 lm	2700 K	95xxx	3,3	2
PSH-150103-2700	45°	80 W	7500 lm	2700 K	95xxx	3,3	3
PSH-150104-2700	120°	80 W	7500 lm	2700 K	95xxx	3,3	4



Leuchtengehäuse

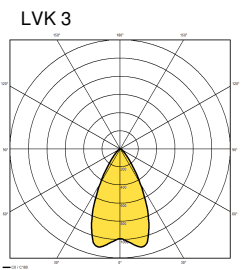
- Aluminium
- Korrosionsbeständig
- Kabelverschraubung M20x1,5 mit Zugentlastung
- Verstellbarer Leuchtenbügel zur exakten Ausrichtung der Leuchte
- Optionale Befestigung mittels zentraler Aufhängeöse

Lichtstärkeverteilung

- Rotationssymmetrische Lichtstärkeverteilung
- Ausstrahlwinkel 15°, 28°, 45°, 120°
- Lichtfarbe 2700 K
- Farbwiedergabe RA ≥ 80

Technische Daten

- Temperaturbereich: -40 bis +50°C
- Schutzklasse I
- Schutzart IP67
- Spannung 230 V AC

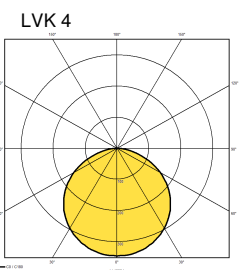


Elektrische Ausrüstung

- Hochwertiges LED-Modul
- LED-Converter, Konstantstrom
- Montierte Anschlussleitung, Länge 550 mm
- Lebensdauer ≥ 50000 Std., L80/B10
- Anschlussfertig und temperaturbeständig verdrahtet

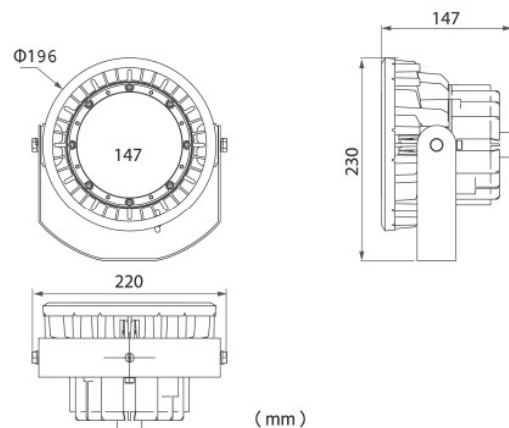
Lackierung

- Witterungsbeständig pulverbeschichtet, schwarz



Abdeckung

- Kunststoff
- Plan, mit integrierten optischen Linsen
- Temperaturwechselbeständig
- Gehalten durch Edelstahlschrauben



(mm)