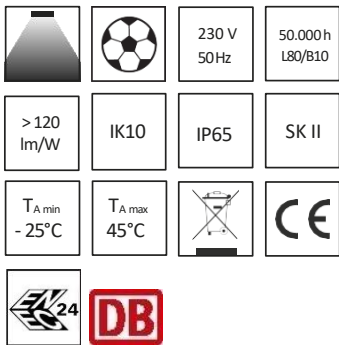


PSH-404...

# LED-Leuchte für Bahnsteigzugänge



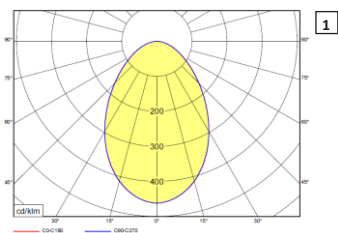
### Einsatzbereich

Ortsfeste Beleuchtung von Unterführungen PU, Überführungen PÜ, von Bahnhöfen, U-Bahnstationen, Haltestellen, Treppenaufgängen und Zuwegungen

**DB** LED-Leuchten für die Gruppe 30 Personenunterführungen bzw. Personenüberführungen der Deutschen Bahn für den Bereich Personenbahnhöfe



Abbildung zeigt PSH-404034



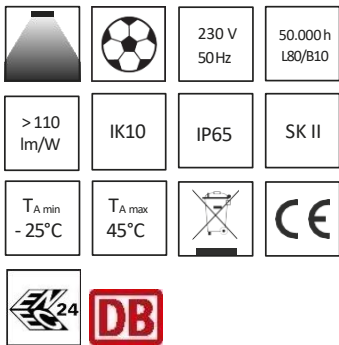
Produktname	PSH-404014	PSH-404024	PSH-404034
Lichtstärkeverteilung	Symmetrisch diffus engstrahlend		
Farbtemperatur	4000 K		
Systemleistung	10 bis 20 W einstellbar	20 bis 60 W einstellbar	20 bis 75 W einstellbar
Leuchtenlichtstrom	1200 bis 2400 lm	2400 bis 7200 lm	2400 bis 9000 lm
Lichtstärkeverteilung	LVK 1		
Leuchtenlichtausbeute	> 120 lm/W		
Maße (L/B/H)	825/240/135 mm	1315/240/135 mm	1615/240/135 mm
Gewicht	8,0 kg	14,9 kg	15,9 kg
Bestellnummer	100434	100428	100421
Bestellnummer mit Notlicht		100445	100444

Eingangsspannung	230 V
Eingangsfrequenz	50 Hz - 60 Hz
Gehäuse	Elektrolytisch verzinkt, formstabil gekantet und endlos verschweißt
Lackierung	Gehäuse witterungsbeständig Pulverbeschichtet RAL 9006
Abdeckung	Einscheibensicherheitsglas ESG, temperaturwechselbeständig, gehalten durch Vorreiberdrehverschlüsse aus Edelstahl-Rostfrei, abklapp- und abnehmbar.
Verdrahtung	Anschlussfertig verdrahtet, Anschlussklemmen 5 x 2,5 mm <sup>2</sup>
Dichtung	Alterungs- und temperaturbeständige Silikonprofilabdichtung
Farbwiedergabe	CRI ≥ 80, 3 SDCM
Lebensdauer	≥ 50000 h, L80/B10
Überspannungsschutz	2 kv
Schutzart / Stoßfestigkeit	IP 65 / IK 10
Schutzklasse	II
Temperaturbereich	-25°C bis +45°C
Konverterart	Konstantstrom, funkenstört, DALI-2, Push-DIM inkl. Korridor-Funktion, NFC
Konverterposition	In der Leuchte
Gebrauchslage	An Decke und Wand hängend
Prüfzeichen	CE, RoHS, ENEC
Bestellbares Leuchtenzubehör	Befestigungswinkel (2 Stück) für Decken- oder Wandmontage, Notlichtbaustein (Eaton V-CG-SB.1) für Zentralbatterieanlagen



PSH-404...

# LED-Leuchte für Bahnsteigzugänge



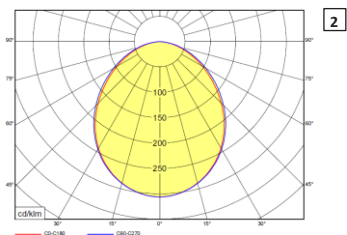
### Einsatzbereich

Ortsfeste Beleuchtung von Unterführungen PU, Überführungen PÜ, von Bahnhöfen, U-Bahnstationen, Haltestellen, Treppenaufgängen und Zuwegungen

**DB** LED-Leuchten für die Gruppe 30 Personenunterführungen bzw. Personenüberführungen der Deutschen Bahn für den Bereich Personenbahnhöfe



Abbildung zeigt PSH-404034



2

Produktname	PSH-404014-BB	PSH-404024-BB	PSH-404034-BB
Lichtstärkeverteilung	Symmetrisch diffus breitstrahlend		
Farbtemperatur	4000 K		
Systemleistung	10 bis 20 W einstellbar	20 bis 60 W einstellbar	20 bis 75 W einstellbar
Leuchtenlichtstrom	1100 bis 2200 lm	2200 bis 6600 lm	2200 bis 8250 lm
Lichtstärkeverteilung	LVK 2		
Leuchtenlichtausbeute	> 110 lm/W		
Maße (L/B/H)	825/240/135 mm	1315/240/135 mm	1615/240/135 mm
Gewicht	8,0 kg	14,9 kg	15,9 kg
Bestellnummer	100766	100764	100762
Bestellnummer mit Notlicht		100770	100768

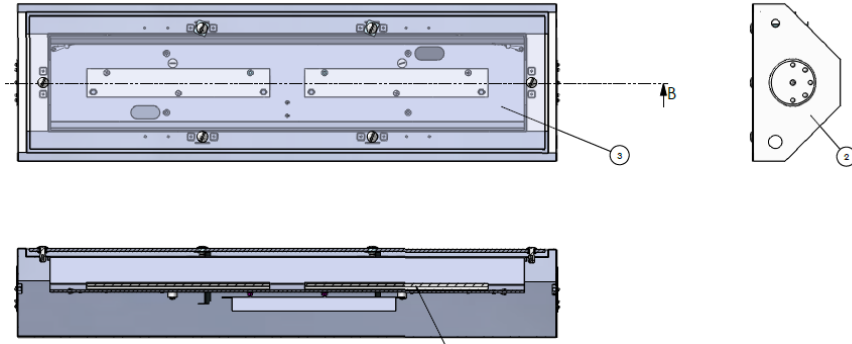
Eingangsspannung	230 V
Eingangsfrequenz	50 Hz - 60 Hz
Gehäuse	Elektrolytisch verzinkt, formstabil gekantet und endlos verschweißt
Lackierung	Gehäuse witterungsbeständig Pulverbeschichtet RAL 9006
Abdeckung	Einscheibensicherheitsglas ESG, temperaturwechselbeständig, gehalten durch Vorreiberdrehverschlüsse aus Edelstahl-Rostfrei, abklapp- und abnehmbar.
Verdrahtung	Anschlussfertig verdrahtet, Anschlussklemmen 5 x 2,5 mm <sup>2</sup>
Dichtung	Alterungs- und temperaturbeständige Silikonprofilabdichtung
Farbwiedergabe	CRI ≥ 80, 3 SDCM
Lebensdauer	≥ 50000 h, L80/B10
Überspannungsschutz	2 kv
Schutzart / Stoßfestigkeit	IP 65 / IK 10
Schutzklasse	II
Temperaturbereich	-25°C bis +45°C
Konverterart	Konstantstrom, funkenstört, DALI-2, Push-DIM inkl. Korridor-Funktion, NFC
Konverterposition	In der Leuchte
Gebrauchslage	An Decke und Wand hängend
Prüfzeichen	CE, RoHS, ENEC
Bestellbares Leuchtenzubehör	Befestigungswinkel (2 Stück) für Decken- oder Wandmontage, Notlichtbaustein (Eaton V-CG-SB.1) für Zentralbatterieanlagen



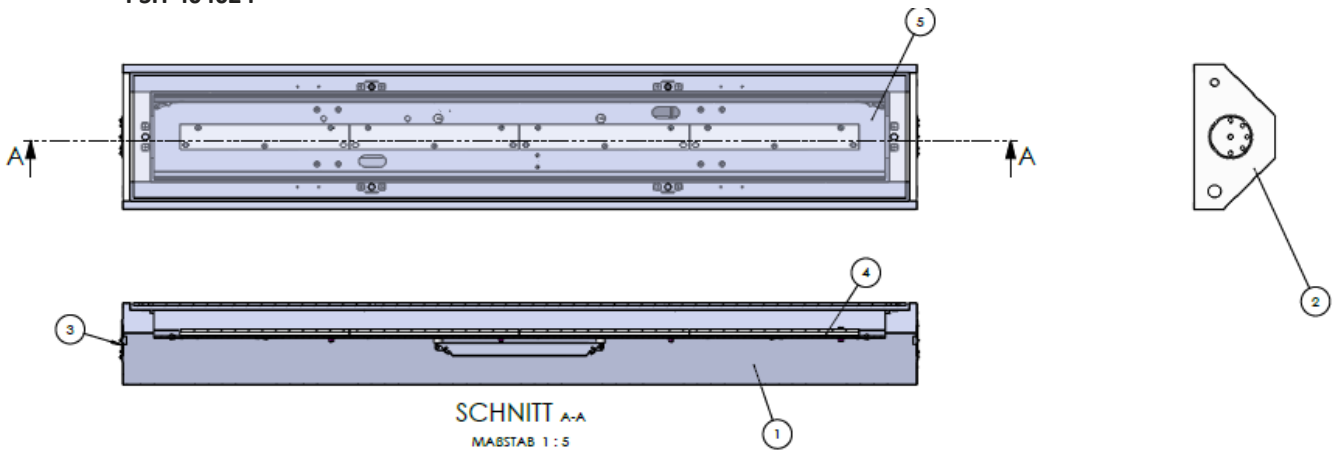


LED-Leuchten für die Gruppe 30 Personenunterführungen  
bzw. Personenüberführungen der Deutschen Bahn  
für den Bereich Personenbahnhöfe

PSH-404014



PSH-404024



PSH-404034

