


PSH-3956..

Bahnsteigleuchte Classic-LED

Umrüstsatz für Mastaufsatzleuchte Classic

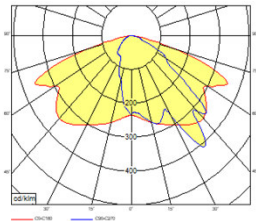
	100.000 h L90/B50	> 100 lm/W
230 V 50 Hz	IP 65	SK II
T _A min -25°C	T _A max 45°C	
		



Einsatzbereiche
Beleuchtung von
Bahnsteige und
Zuwegungen

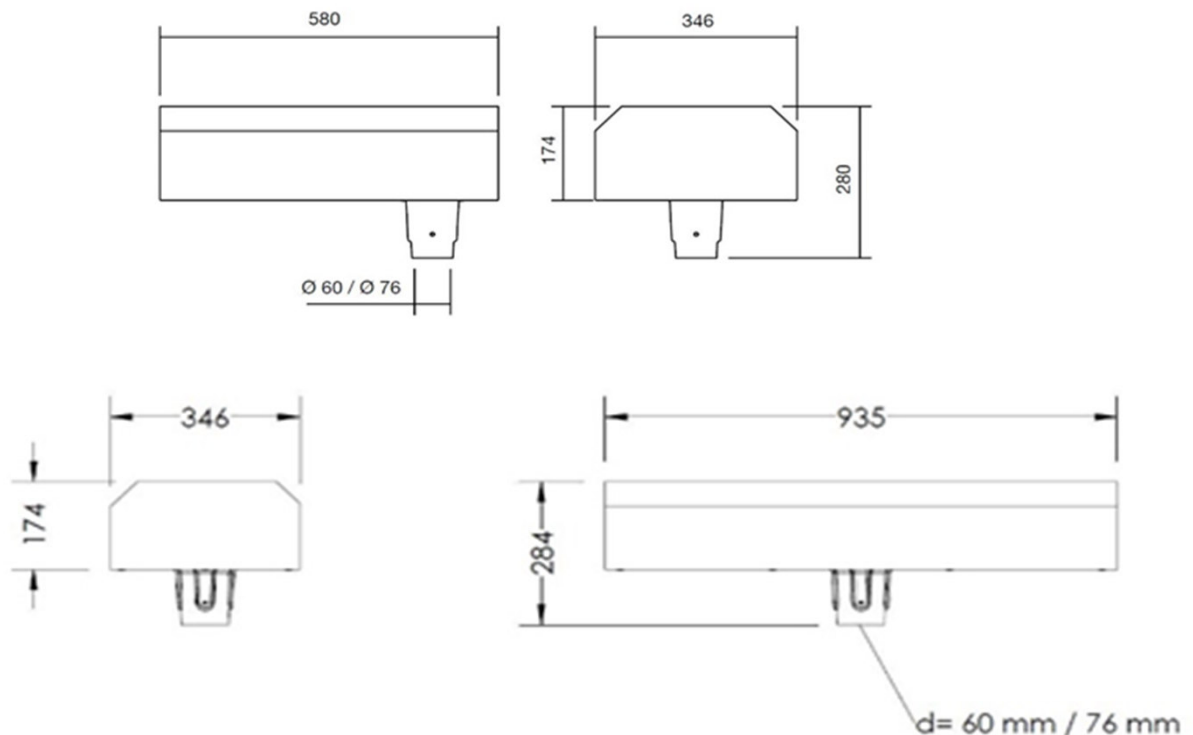
Classic- LED - Einzelleuchte

Type	Systemleistung	Leuchtenlichtstrom	Farbtemp.	Bestellnr. Ø 60mm	Bestellnr. Ø 76mm
PSH-395641-VA	20 W	2220 lm	4000 K	98733	98735
PSH-395642-VA	30 W	3330 lm	4000 K	98769	98770
PSH-395643-VA	40 W	4440 lm	4000 K	98736	98737



Classic- LED - Doppelleuchte

Type	Systemleistung	Leuchtenlichtstrom	Farbtemp.	Bestellnr. Ø 60mm	Bestellnr. Ø 76mm
PSH-395651-VA	2 x 20 W	2 x 2220 lm	4000 K	98738	98739
PSH-395652-VA	2 x 30 W	2 x 3330 lm	4000 K	98771	98772
PSH-395653-VA	2 x 40 W	2 x 4440 lm	4000 K	98740	98741



Leuchtengehäuse

- Aufsatzleuchte
- Edelstahl-Rostfrei
- Formstabil gekantet und verschweißt.
- Alterungs- und temperaturbeständige Profildichtung.
- Mastaufsatz aus Edelstahl-Rostfrei für Mastzopf Ø 60 / 76 mm.
- Mastbefestigung durch vier Inbusschrauben Edelstahl-Rostfrei

Elektrische Ausrüstung

- Hocheffiziente High Power LEDs
- LED-Treiber, Konstantstrom 4Dim / DALI
- Farbwiedergabe CRI ≥ 80
- Lebensdauer ≥ 100.000 Std. L90/B10
- Überspannungsschutz >8kV
- Anschlussseite mit Zugentlastung
- Temperaturbeständige Verdrahtung

Lichtstärkeverteilung

- Asymmetrisch breitstrahlende Lichtstärkeverteilung
- Speziell konzipierte Optik zur Beleuchtung von Bahnsteigen

Lackierung

- Witterungsbeständig pulverbeschichtet, RAL 9006

Abdeckung

- Einscheibensicherheitsglas (ESG) IK04
- Abklapp- und Abnehmbar
- Temperaturwechselbeständig

Technische Daten

- Schutzklasse II
- Schutzart IP65
- Angeschlossene Zuleitung, je nach Ausführung bis 10,0 m
- Digitale DALI-Schnittstelle
- Leistungsreduzierung über Steuerphase
- Leistungsreduzierung über AstroDIM

LED-Umrüstsatz für PSH-3953.. Classic 50/70W und 100 W HST

Type	Systemleistung	Leuchtenlichtstrom	Farbtemp.	Bestellnr.
T932646 für 50 W HST	20 W	2220 lm	4000 K	98659
T932646 für 70 W HST	30 W	3330 lm	4000 K	98659
T932647 für 100 W HST	40 W	4440 lm	4000 K	98729

