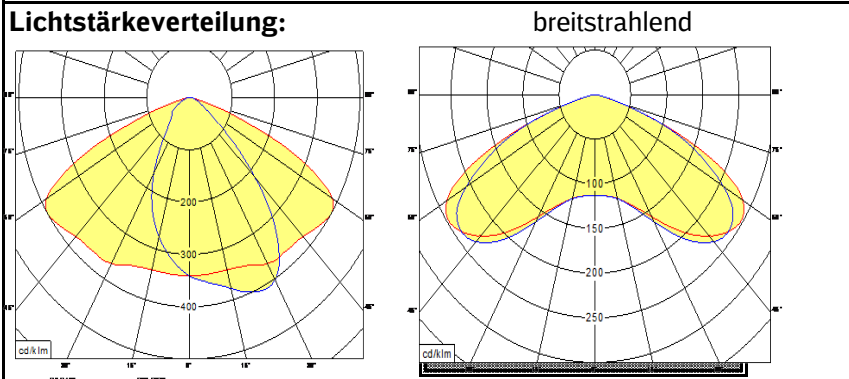


Leuchtenart:	LED- Mastauf / Mastansatzleuchte / Lichtfarbe 4000K		
Lichtpunkthöhe [m]:	6 und 8		
Prüfzertifikat:	ENEC		
Schutzart*:	IP	66	
Schutzklasse*:	<input type="radio"/> I	<input checked="" type="radio"/> II	<input type="radio"/> III
Zopfaufnahme (76 mm):	unten	<input checked="" type="checkbox"/> ja	seitlich <input type="checkbox"/> ja
Gewicht [kg]:	6,50		
Windangriffsfläche [m²]:	0,08		
Gehäusematerial:	Alu-Druckguss		
Abschluss*:	ESG- Scheibe, klar, plan, schlagfest, t=5mm		

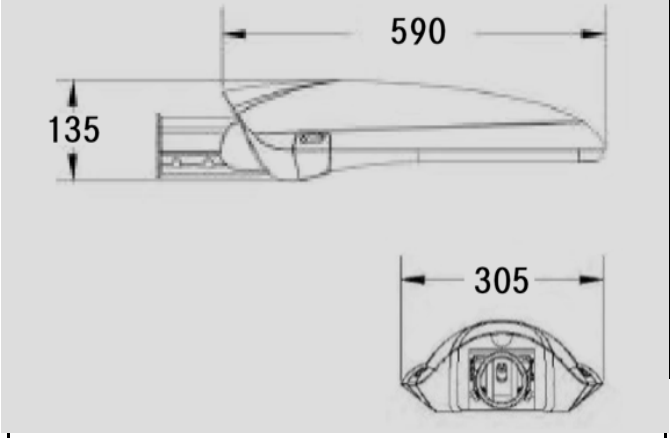
Listenblattnummer:	B 04.10.083
Leuchte (Name)	Basic- Bahnsteigleuchte G2



Verwendungszweck: Bahnsteige, Zuwege, Treppen, und Parkplätze Rampen, Zufahrten

sonstige Angaben:

Hersteller:
 Name: Schmidt - Strahl GmbH
 Straße: In der Loh 39
 PLZ: 40668 Meerbusch
 Tel.: 02150-70 01 - 40
 E-Mail: info@schmidt-strahl.de



Herstellernummer der Leuchte*:
 PSH-395381-G2-SKII-4000K-14W-DB703 #100116
 PSH-395381-G2-SKII-4000K-17W-DB703 #100575
 PSH-395381-G2-BB-SKII-4000K-18,5W #100325

Bestückung						
Nr.*	Anzahl*	Bezeichnung der Lichtquelle*	Φ _{Quelle} *	η _{LOR} *	Φ _{Leuchte} *	P*
1	1	R0349014080 mit Optik 80x150	2625	78,3	2055	14,0
2	1	R0349014080 mit Optik 80x150	3190	78,3	2498	17,0
3	1	R0349014080 mit Optik BB	3488	73,2	2553	18,5
4						
5						
6						

Lebensdauerkriterien:

Lichtstromdegradation Leuchte $L_{90}B_{10}^*$: 100.000
 Totalausfall Betriebsgerät $V_0C_{10}^*$: 100.000
 (Angaben bei einer Umgebungstemperatur von 25 °C)

Farbmetrische Parameter:

Photometrischer Code*: 840 / 349

Mechanische Beanspruchungen:

IK-Code*: IK 04

Thermische Betrachtung:

Umgebungstemperaturbereich*: von [°C] -25
 bis [°C] 45

Maximale Leuchtenanzahl je Schutzorgan

Nr.*:	P	$\Phi_{Leuchte}$	B10	B16	C10	C16	B25	XX
1	14,0	2055	6	10			16	
2	17,0	2498	6	10			16	
3	18,5	2553	6	10			16	

Listenblattnummer:

B 04.10.083

Leuchte (Name)

Basic- Bahnsteigleuchte G2

Komponententausch:

LED-Modul:

LED-Module austauschbar ja
 Betriebsdauer 4270 h/a
 Austausch nach 23 Jahren

Betriebsgerät:

Betriebsgerät austauschbar ja
 Betriebsdauer 4270 h/a
 Austausch nach 23 Jahren

Betriebsgerät:

Bezeichnung*: OT 75/170-240/1A0 4DIM NFC G3 CE

Eingangsspannung [V]: 220 - 240

Ausgangsspannung [V]: 35 - 115

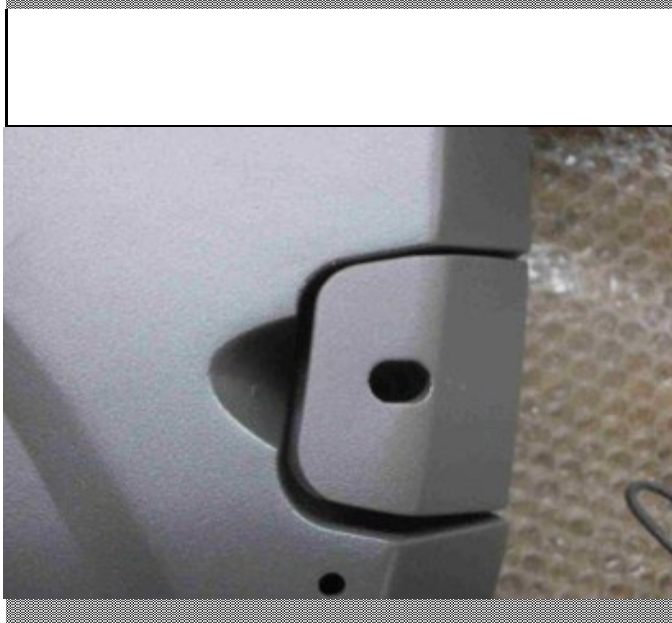
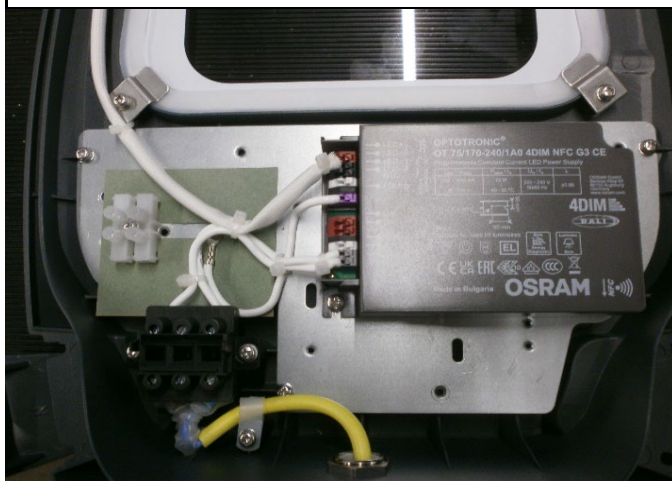
Nennstrom eingangsseitig [A]: 0,38

Wartungsanleitung Leuchte:

Die Leuchte ist wartungsfrei, die Reinigung des Gehäuses und der Scheibe liegt im Ermessen des Betreibers.
 Zur Wartung muß die Leuchte nicht geöffnet werden. Bei der Reinigung des Glases ist immer mit sauberem Wasser zu arbeiten, um einen Scheuereffekt durch Schmutzpartikel zu vermeiden. Als Handwerkszeuge sind zum Beispiel weiche, saubere Schwämme, Leder, Lappen oder Gummiabstreifer geeignet. Unterstützt werden kann die Reinigungswirkung durch den Einsatz weitgehend pH-neutraler Reinigungsmittel oder handelsüblicher Haushalts-Glasreiniger. Handelt es sich bei den Verschmutzungen um Fett oder Dichtstoffrückstände, so kann für die Reinigung auf handelsübliche Lösungsmittel wie Spiritus oder Isopropylalkohol zurückgegriffen werden. Alkalische Laugen, Säuren und fluoridhaltige Mittel dürfen generell nicht angewendet werden. Ebenso sollten keine mechanischen Werkzeuge aus Stahl und abrasive (abtragende) Reinigungsmittel oder -hilfen wie z.B. Scheuermittel, Stahlwolle oder Topfreiniger etc. verwendet werden, da ein Verkratzen der Oberfläche möglich ist.

Leuchte öffnen / schließen:
 Durch Öffnen der Leuchte unterbricht der Breaker die Spannungszufuhr. Die elektrischen Bauteile nach dem Breaker sind spannungsfrei. (Abb.1) Verschluss lösen (Abb.2+3) und den Deckel gerade nach oben klappen. Zum Schließen der Leuchte den Feststeller anheben (Abb.4) und den Leuchtendeckel nach unten führen. Auf richtigen Sitz der Dichtung achten. Verschlüsse am Gehäuse einhaken und beim Schließen gegen das Gehäuseunterteil drücken. (Abb.2+3)

Listenblattnummer:	B 04.10.083
Leuchte (Name)	Basic- Bahnsteigleuchte G2



Wartungsanleitung Betriebsgerät:

Demontage von Konverter und LED-Platine:

Die Leuchte sollte bei einem Defekt während der Garantiezeit vom Hersteller wieder instand gesetzt werden. Durch Lösen der Schrauben und der elektrischen Verbindungen können Konverter und LED-Platinen gewechselt werden. (auf richtigen Anschluss der Konverter und der LED ist zu achten)

Scheibe mit Dichtung und Verschlüsse und Feststeller sind auch zu wechseln.

Listenblattnummer:

B 04.10.083

Leuchte (Name)

Basic- Bahnsteigleuchte G2



Listenblattnummer:

B 04.10.083

Leuchte (Name)

Basic- Bahnsteigleuchte G2

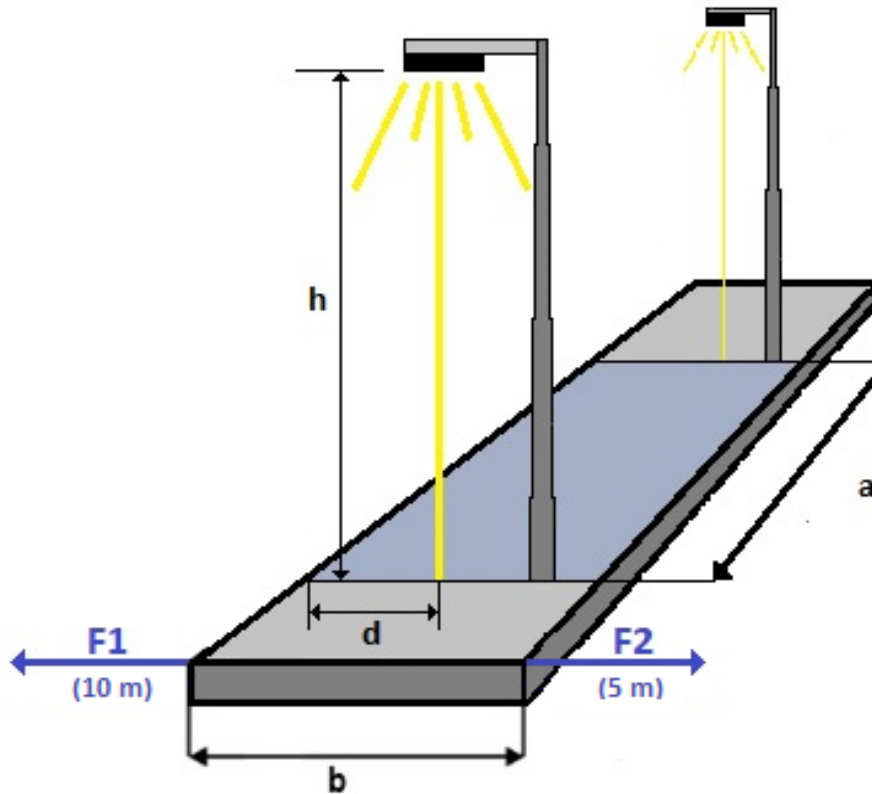


Tabelle für nicht überdachte Außen-Bahnsteige

Bestückungsnummer*:		P = 14 W / Φ = 2055 lm										Leuchtenneigung = 0°			Wartungsfaktor = 0,80				
		Lichtpunkthöhe h = 6,0 m										Lichtpunkthöhe h = 8,0 m							
b (m)	a (m)	Em (lx)	Uo	Ud	ER (%)	GR	TI (%)	UFP (%)	Ex / F1 (lx)	Ex / F2 (lx)	Em (lx)	Uo	Ud	ER (%)	GR	TI (%)	UFP (%)	Ex / F1 (lx)	Ex / F2 (lx)
2,5	18,0	13,9	0,64	0,44	98	39	11	31	0,2	2,5	10,5	0,79	0,65	101	34	15	23	0,3	2,7
	20,0	12,5	0,56	0,35	98	40	11	31	0,2	2,5	9,5	0,74	0,58	101	34	16	23	0,3	2,6
	22,0	11,4	0,45	0,26	98	40	12	31	0,2	2,4	8,6	0,7	0,51	101	35	17	23	0,3	2,6
3,0	18,0	13,6	0,61	0,41	93	39	8,5	36	0,2	2,5	10,5	0,79	0,66	99	38	13	28	0,3	2,7
	20,0	12,2	0,55	0,34	93	40	9,1	36	0,2	2,5	9,4	0,75	0,59	99	39	14	28	0,3	2,6
	22,0	11,1	0,46	0,26	93	40	9,7	36	0,2	2,4	8,6	0,7	0,52	99	39	15	28	0,3	2,6
4,0	18,0	13,3	0,58	0,38	95	39	8,7	47	0,2	1,6	10,2	0,71	0,58	101	38	13	37	0,3	2
	20,0	12	0,52	0,31	95	40	9,3	47	0,2	1,5	9,2	0,67	0,51	101	39	14	37	0,3	1,9
	22,0	10,9	0,45	0,25	95	40	9,8	47	0,2	1,5	8,4	0,63	0,45	101	40	15	37	0,3	1,9
5,0	18,0	12,6	0,56	0,35	78	39	3	56	0,2	1,6	10	0,73	0,58	92	38	8,4	45	0,2	2
	20,0	11,4	0,5	0,29	78	40	3,1	56	0,2	1,5	9	0,68	0,52	92	39	9	45	0,2	1,9
	22,0	10,3	0,43	0,23	78	40	3,2	56	0,2	1,5	8,2	0,64	0,45	92	40	9,5	45	0,2	1,9

Legende

a	Lichtpunktabstand	Em	mittlere Beleuchtungsstärke	ER	Verhältnis der Beleuchtungsstärke im 1 m Randstreifen zur Beleuchtungsstärke der Bewertungsfläche
b	Breite des Bahnsteiges	Uo	Gleichmäßigkeit Emin/Em		
d	Abstand der Leuchte zur Bahnsteigkante	Ud	Ungleichmäßigkeit Emin/Emax	Ex/F1	maximale Beleuchtungsstärke (lx), Neuwert, auf Fassade 1 der Höhe h im Abstand von 10,0 m
		GR	Blendungsbewertung		
h	Lichtpunkthöhe	TI	Schwellenwerterhöhung	Ex/F2	maximale Beleuchtungsstärke (lx), Neuwert, auf Fassade 2 der Höhe h im Abstand von 5,0 m
		UFP	Beleuchtungswirkungsgrad		

Freigabedatum: 20.03.2026

Die Technische Freigabe gilt bis zum 31.03.2031.

V.IOF 22

Listenblattnummer:

B 04.10.083

Leuchte (Name)

Basic- Bahnsteigleuchte G2

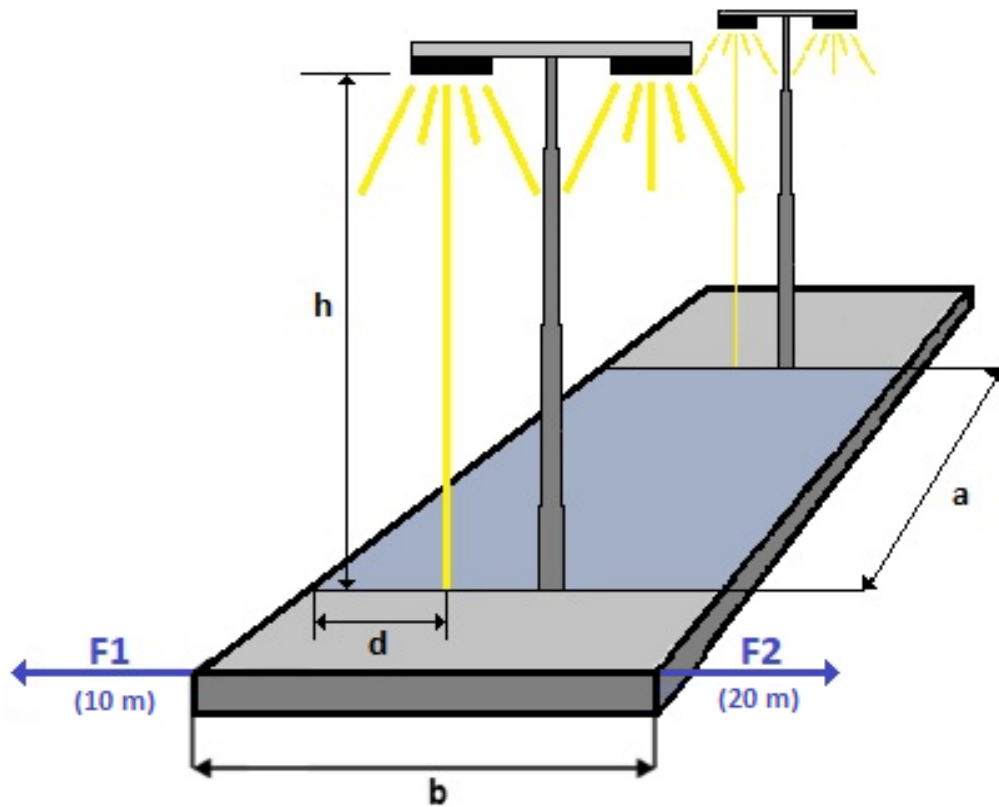


Tabelle für nicht überdachte Mittel-Bahnsteige

Bestückungsnummer*:	1	P = 14 W / Φ = 2055 lm										Leuchtenneigung = 0°			Wartungsfaktor = 0,80					
		Lichtpunkthöhe h = 6,0 m										Lichtpunkthöhe h = 8,0 m								
b (m)	a (m)	Em (lx)	Uo	Ud	ER (%)	GR	TI (%)	UFP (%)	Ex / F1 (lx)	Ex / F2 (lx)	Em (lx)	Uo	Ud	ER (%)	GR	TI (%)	UFP (%)	Ex / F1 (lx)	Ex / F2 (lx)	
6,0	2,5	18,0	18,7	0,58	0,36	89	39	9,9	61	0,4	0,1	14,9	0,76	0,59	94	35	13	48	0,6	0,1
		20,0	16,9	0,51	0,28	89	40	10	61	0,4	0,1	13,4	0,71	0,52	94	35	14	48	0,5	0,1
		22,0	15,3	0,43	0,22	89	41	11	61	0,4	0,1	12,2	0,66	0,45	94	35	15	48	0,5	0,1
8,0	3,5	18,0	17,3	0,53	0,31	75	40	5,5	75	0,4	0,1	14,2	0,7	0,53	86	35	9,3	62	0,5	0,1
		20,0	15,6	0,47	0,25	75	41	5,8	75	0,4	0,1	12,8	0,66	0,47	86	36	9,8	62	0,4	0,1
		22,0	14,2	0,41	0,2	75	42	6	75	0,3	0,1	11,6	0,62	0,41	86	36	10	62	0,4	0,1
10,0	4,5	18,0	15,7	0,46	0,24	58	41	2,8	85	0,3	0,1	13,4	0,64	0,45	75	36	6,9	73	0,4	0,1
		20,0	14,1	0,45	0,21	58	42	2,8	85	0,3	0,1	12,1	0,63	0,42	75	36	7,3	73	0,4	0,1
		22,0	12,9	0,37	0,16	58	42	2,8	85	0,3	0,1	11	0,58	0,36	75	36	7,7	73	0,4	0,1
12,0	5,5	18,0	14	0,36	0,17	41	42	2,3	91	0,3	0,1	12,5	0,55	0,36	63	36	5,3	81	0,3	0,1
		20,0	12,6	0,35	0,15	41	43	2,3	91	0,2	0,1	11,2	0,53	0,33	63	37	5,6	81	0,3	0,1
		22,0	11,5	0,32	0,12	41	44	2,3	91	0,2	0,1	10,2	0,51	0,29	63	37	5,8	81	0,3	0,1

Legende

a	Abstand Mast-Lichtschwerpunkt	Em	mittlere Beleuchtungsstärke	ER	Verhältnis der Beleuchtungsstärke im 1 m Randstreifen zur Beleuchtungsstärke der Bewertungsfläche
b	Breite des Bahnsteiges	Uo	Gleichmäßigkeit Emin/Em		
d	Abstand der Leuchte zur Bahnsteigkante	Ud	Ungleichmäßigkeit Emin/Emax	Ex/F1	maximale Beleuchtungsstärke (lx), Neuwert, auf Fassade 1 der Höhe h im Abstand von 10,0 m
		GR	Blendungsbewertung		
h	Lichtpunkthöhe	TI	Schwellenwerterhöhung	Ex/F2	maximale Beleuchtungsstärke (lx), Neuwert, auf Fassade 2 der Höhe h im Abstand von 20,0 m
		UFP	Beleuchtungswirkungsgrad		

Freigabedatum: 20.03.2026

Die Technische Freigabe gilt bis zum 31.03.2031.

V.IOF 22

Listenblattnummer:

B 04.10.083

Leuchte (Name)

Basic- Bahnsteigleuchte G2

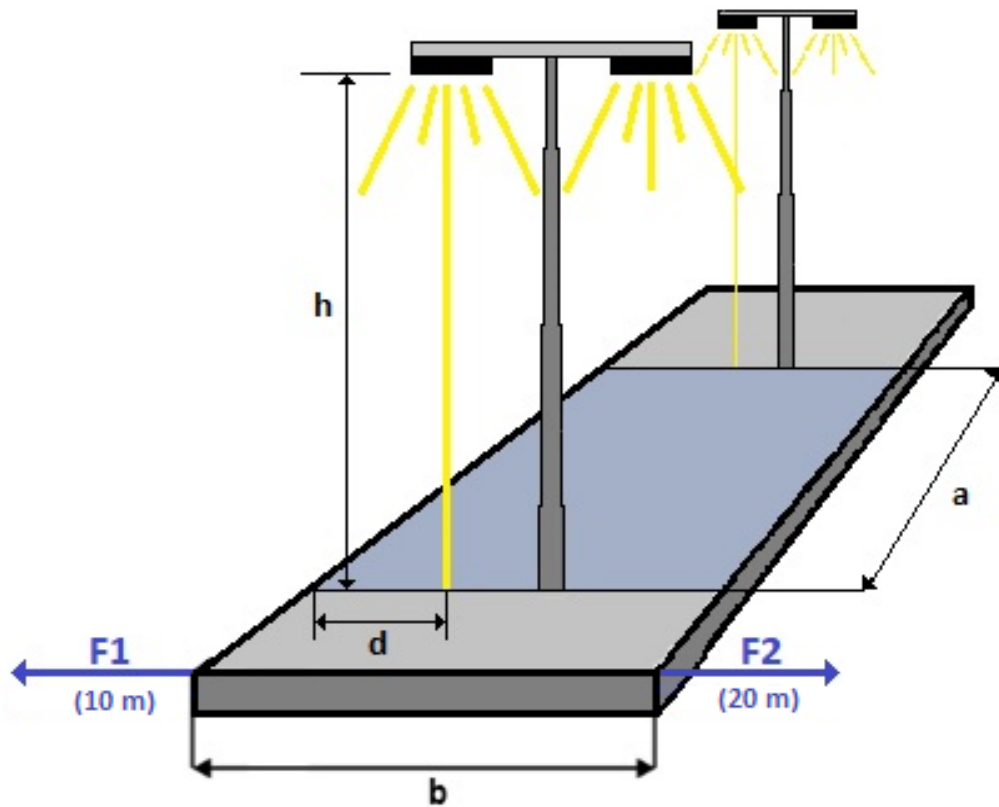


Tabelle für nicht überdachte Mittel-Bahnsteige

Bestückungsnummer*:	2	P =17 W / Φ =2498 lm										Leuchtenneigung = 0°			Wartungsfaktor = 0,80					
		Lichtpunkthöhe h = 6,0 m										Lichtpunkthöhe h = 8,0 m								
b (m)	a (m)	Em (lx)	Uo	Ud	ER (%)	GR	TI (%)	UFP (%)	Ex / F1 (lx)	Ex / F2 (lx)	Em (lx)	Uo	Ud	ER (%)	GR	TI (%)	UFP (%)	Ex / F1 (lx)	Ex / F2 (lx)	
6,0	2,5	18,0	22,2	0,58	0,36	89	39	10	61	0,5	0,1	17,6	0,76	0,59	94	35	14	48	0,7	0,2
		20,0	20	0,51	0,28	89	41	11	61	0,5	0,1	15,9	0,71	0,52	94	35	15	48	0,6	0,2
		22,0	18,2	0,43	0,22	89	41	12	61	0,5	0,1	14,5	0,66	0,45	94	35	16	48	0,6	0,2
8,0	3,5	18,0	20,6	0,53	0,31	75	40	5,7	75	0,4	0,1	16,9	0,7	0,53	86	35	9,6	62	0,5	0,2
		20,0	18,5	0,47	0,25	75	41	6	75	0,4	0,1	15,2	0,66	0,47	86	36	10	62	0,5	0,2
		22,0	16,9	0,41	0,2	75	42	6,2	75	0,4	0,1	13,8	0,62	0,41	86	36	11	62	0,5	0,2
10,0	4,5	18,0	18,7	0,46	0,24	58	41	2,9	85	0,4	0,1	15,9	0,64	0,45	75	36	7,2	73	0,5	0,2
		20,0	16,9	0,45	0,21	58	42	2,9	85	0,3	0,1	14,3	0,63	0,42	75	36	7,6	73	0,4	0,1
		22,0	15,3	0,37	0,16	58	43	2,9	85	0,3	0,1	13	0,58	0,36	75	36	8	73	0,4	0,1
12,0	5,5	18,0	16,6	0,36	0,17	41	42	2,3	91	0,3	0,1	14,8	0,55	0,36	63	36	5,5	81	0,4	0,1
		20,0	15	0,35	0,15	41	43	2,4	91	0,3	0,1	13,3	0,53	0,33	63	37	5,8	81	0,4	0,1
		22,0	13,6	0,32	0,12	41	44	2,4	91	0,3	0,1	12,1	0,51	0,29	63	37	6	81	0,4	0,1

Legende

a	Abstand Mast-Lichtschwerpunkt	Em	mittlere Beleuchtungsstärke	ER	Verhältnis der Beleuchtungsstärke im 1 m Randstreifen zur Beleuchtungsstärke der Bewertungsfläche
b	Breite des Bahnsteiges	Uo	Gleichmäßigkeit Emin/Em		
d	Abstand der Leuchte zur Bahnsteigkante	Ud	Ungleichmäßigkeit Emin/Emax	Ex/F1	maximale Beleuchtungsstärke (lx), Neuwert, auf Fassade 1 der Höhe h im Abstand von 10,0 m
		GR	Blendungsbewertung		
h	Lichtpunkthöhe	TI	Schwellenwerterhöhung	Ex/F2	maximale Beleuchtungsstärke (lx), Neuwert, auf Fassade 2 der Höhe h im Abstand von 20,0 m
		UFP	Beleuchtungswirkungsgrad		

Freigabedatum: 20.03.2026

Die Technische Freigabe gilt bis zum 31.03.2031.

V.IOF 22

Listenblattnummer:

B 04.10.083

Leuchte (Name)

Basic- Bahnsteigleuchte G2

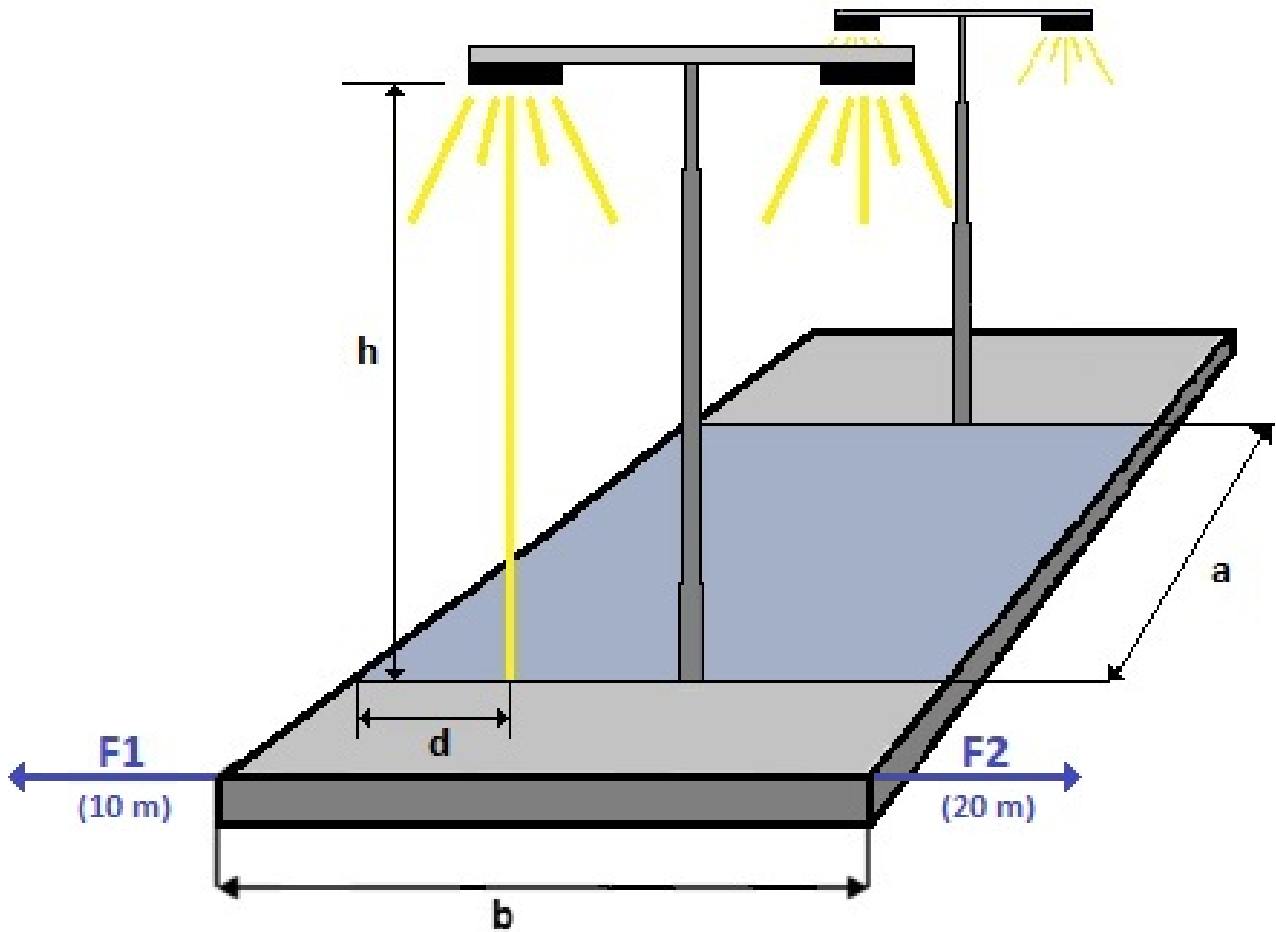


Tabelle für nicht überdachte, besonders breite Mittel-Bahnsteige

Bestückungsnummer*:	3	P = 18,5 W / ϕ = 2553 lm										Leuchtenneigung = 0°				Wartungsfaktor = 0,80					
		Lichtpunkthöhe h = 6,0 m										Lichtpunkthöhe h = 8,0 m									
b (m)	a (m)	Em (lx)	Uo	Ud	ER (%)	GR	TI (%)	UFP (%)	Ex / F1 (lx)	Ex / F2 (lx)	Em (lx)	Uo	Ud	ER (%)	GR	TI (%)	UFP (%)	Ex / F1 (lx)	Ex / F2 (lx)		
12,0 5,0	18,0	11,5	0,68	0,54	84	42	14	61	2,7	0,3	9	0,92	0,85	94	36	15	48	3,7	0,7		
	20,0	10,3	0,58	0,42	84	42	14	61	2,4	0,3	8,1	0,86	0,78	94	37	16	48	3,5	0,7		
	22,0	9,4	0,46	0,31	84	42	15	61	2,3	0,3	7,4	0,78	0,68	94	38	17	48	3,3	0,6		
15,0 6,5	18,0	10,8	0,63	0,47	71	42	9,4	72	1,9	0,3	8,7	0,85	0,76	86	37	13	58	2,9	0,5		
	20,0	9,7	0,57	0,4	72	42	9,9	72	1,9	0,3	7,8	0,82	0,73	86	38	13	58	2,8	0,5		
	22,0	8,8	0,48	0,31	72	42	10	72	1,7	0,3	7,2	0,76	0,65	86	39	14	58	2,7	0,5		
18,0 8,0	18,0	10	0,6	0,42	58	42	6,4	80	1,5	0,2	8,4	0,79	0,68	76	37	10	67	2,4	0,4		
	20,0	9	0,52	0,33	59	42	6,7	80	1,3	0,2	7,5	0,77	0,66	76	38	11	67	2,2	0,4		
	22,0	8,2	0,44	0,26	58	43	7,1	80	1,3	0,2	6,9	0,71	0,58	76	39	11	67	2,2	0,4		

Legende

a	Lichtpunktabstand	Em	mittlere Beleuchtungsstärke	ER	Verhältnis der Beleuchtungsstärke im 1 m Randstreifen zur Beleuchtungsstärke der Bewertungsfläche
b	Breite des Bahnsteiges	Uo	Gleichmäßigkeit Emin/Em		
d	Abstand der Leuchte zur Bahnsteigkante	Ud	Ungleichmäßigkeit Emin/Emax	Ex/F1	maximale Beleuchtungsstärke (lx), Neuwert, auf Fassade 1 der Höhe h im Abstand von 10,0 m
		GR	Blendungsbewertung		
h	Lichtpunkthöhe	TI	Schwellenwerterhöhung	Ex/F2	maximale Beleuchtungsstärke (lx), Neuwert, auf Fassade 2 der Höhe h im Abstand von 20,0 m
		UFP	Beleuchtungswirkungsgrad		

Freigabedatum: 20.03.2026

Die Technische Freigabe gilt bis zum 31.03.2031.

V.IOF 22

Listenblattnummer:

B 04.10.083

Leuchte (Name)

Basic- Bahnsteigleuchte G2

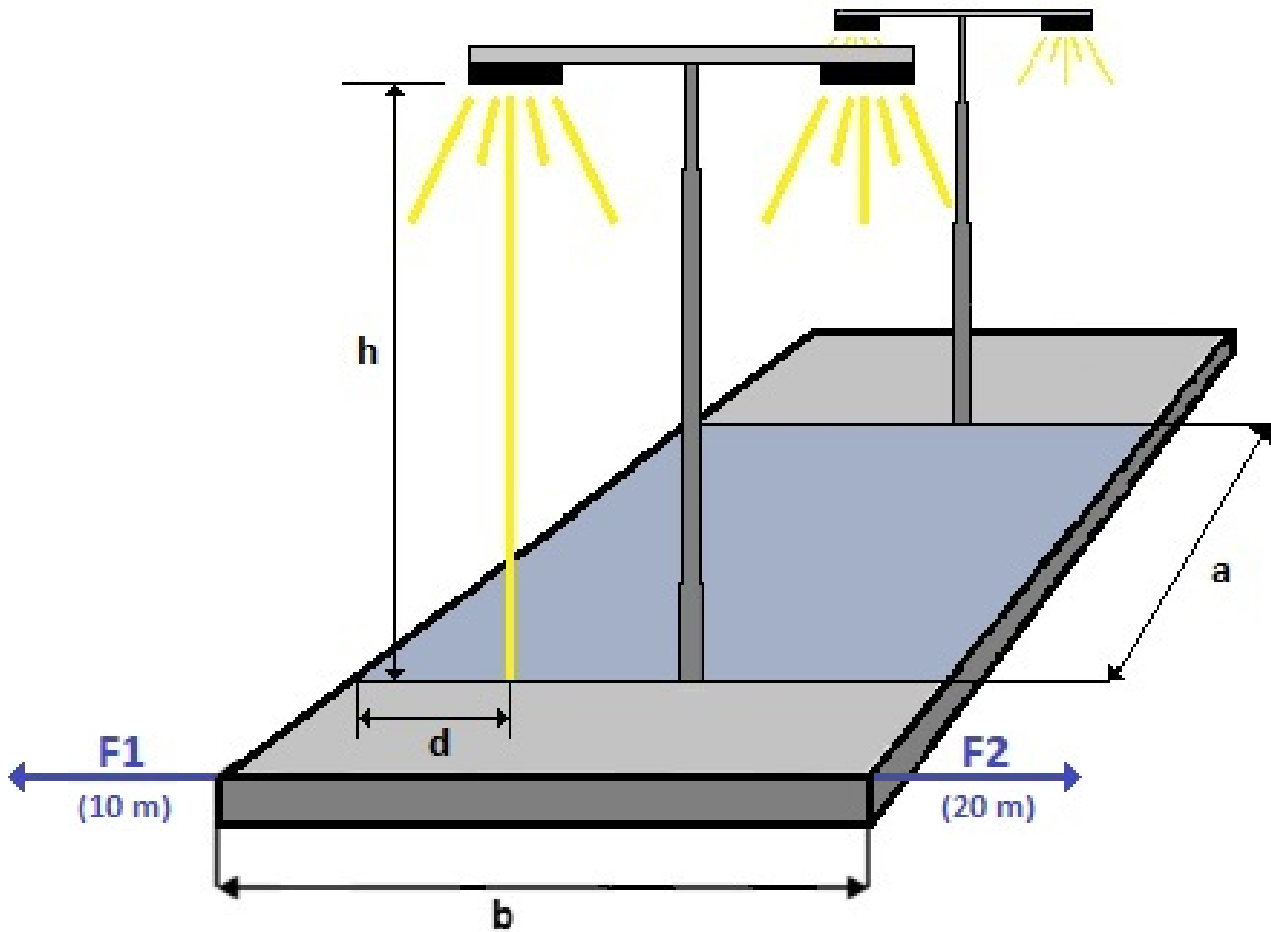


Tabelle für nicht überdachte, besonders breite Mittel-Bahnsteige

Bestückungsnummer*:	1	P =14 W / Φ =2055 lm									Leuchtenneigung = 0°				Wartungsfaktor = 0,80				
		Lichtpunkthöhe h = 6,0 m									Lichtpunkthöhe h = 8,0 m								
b (m)	a (m)	Em (lx)	Uo	Ud	ER (%)	GR	TI (%)	UFP (%)	Ex / F1 (lx)	Ex / F2 (lx)	Em (lx)	Uo	Ud	ER (%)	GR	TI (%)	UFP (%)	Ex / F1 (lx)	Ex / F2 (lx)
12,0 5,0	18,0	16,4	0,41	0,2	48	40	2,4	90	0,3	0,1	14,5	0,58	0,39	67	36	6,1	79	0,4	0,1
	20,0	14,7	0,38	0,17	48	42	2,4	90	0,3	0,1	13	0,56	0,36	67	37	6,4	79	0,4	0,1
	22,0	13,4	0,34	0,14	48	42	2,4	90	0,3	0,1	11,8	0,53	0,31	67	37	6,7	79	0,4	0,1
15,0 6,5	18,0	13,9	0,23	0,1	25	42	1,9	95	0,2	0,1	12,9	0,44	0,27	48	37	3,6	88	0,3	0,1
	20,0	12,6	0,23	0,09	25	43	1,9	95	0,2	0,1	11,6	0,44	0,26	48	38	3,7	88	0,3	0,1
	22,0	11,3	0,2	0,07	24	44	1,9	95	0,2	0,1	10,5	0,43	0,23	47	38	3,8	88	0,3	0,1
18,0 8,0	18,0	11,8	0,13	0,05	11	43	1,6	97	0,2	0,1	11,4	0,34	0,18	30	38	2,1	94	0,3	0,1
	20,0	10,6	0,1	0,03	10	45	1,6	97	0,2	0,1	10,2	0,29	0,14	29	39	2,1	94	0,3	0,1
	22,0	9,7	0,09	0,03	11	45	1,6	97	0,2	0,1	9,3	0,3	0,14	30	39	2,1	94	0,3	0,1

Legende

a	Lichtpunktabstand	Em	mittlere Beleuchtungsstärke	ER	Verhältnis der Beleuchtungsstärke im 1 m Randstreifen zur Beleuchtungsstärke der Bewertungsfläche
b	Breite des Bahnsteiges	Uo	Gleichmäßigkeit Emin/Em		
d	Abstand der Leuchte zur Bahnsteigkante	Ud	Ungleichmäßigkeit Emin/Emax	Ex/F1	maximale Beleuchtungsstärke (lx), Neuwert, auf Fassade 1 der Höhe h im Abstand von 10,0 m
		GR	Blendungsbewertung		
h	Lichtpunkthöhe	TI	Schwellenwerterhöhung	Ex/F2	maximale Beleuchtungsstärke (lx), Neuwert, auf Fassade 2 der Höhe h im Abstand von 20,0 m
		UFP	Beleuchtungswirkungsgrad		

Freigabedatum: 20.03.2026

Die Technische Freigabe gilt bis zum 31.03.2031.

V.IOF 22