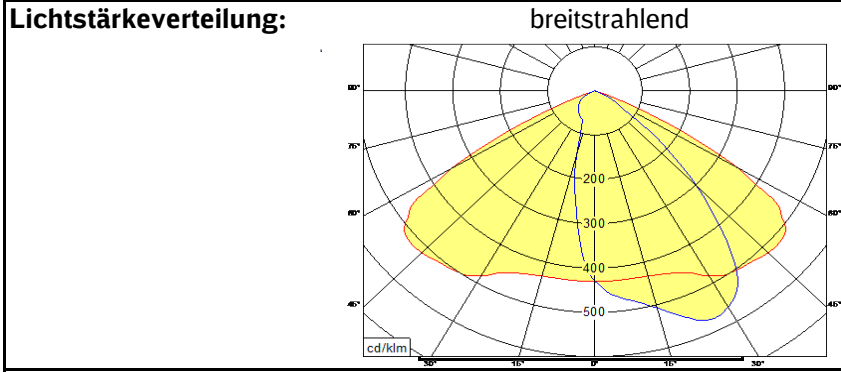
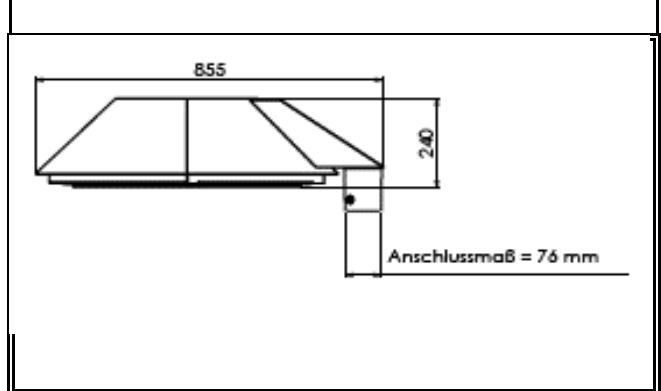


| | | | |
|--------------------------|---|-------------------------------------|--|
| Leuchtenart: | LED Mastleuchte | | |
| Lichtpunkthöhe [m]: | 6 und 8 | | |
| Prüfzertifikat: | ENEC | | |
| Schutzart*: | IP | 65 | |
| Schutzklasse*: | <input type="radio"/> I | <input checked="" type="radio"/> II | <input type="radio"/> III |
| Zopfaufnahme (76 mm): | unten | <input type="checkbox"/> ja | seitlich <input type="checkbox"/> nein |
| Gewicht [kg]: | Einzel-/ Doppelleuchte 17kg bzw. 34kg | | |
| Windangriffsfläche [m²]: | 0,11 m² bis 0,17 m² | | |
| Gehäusematerial: | Edelstahl-Rostfrei, RAL 9006 | | |
| Abschluss*: | Sicherheitsglasscheibe, ESG, klar, plan, abklapp- und abnehmbar | | |

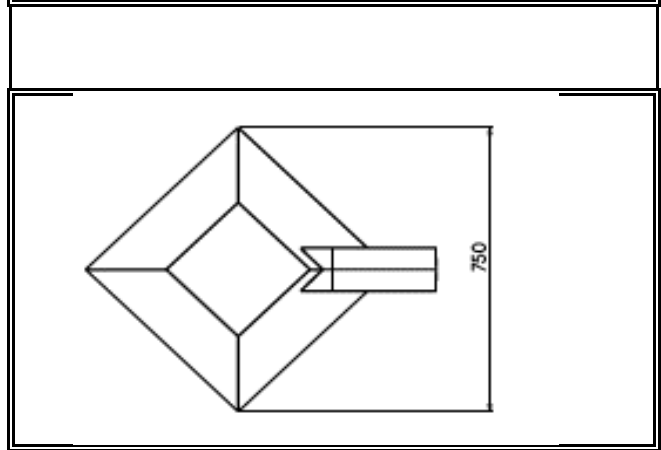
| | |
|--------------------|----------------------|
| Listenblattnummer: | B 04.10.065 |
| Leuchte (Name) | Curso pA LED-Leuchte |



Verwendungszweck: Bahnsteige, Zuwege, Rampen, Treppen

sonstige Angaben: Mastzopf Ø 76 mm

Hersteller:
 Name: Schmidt-Strahl GmbH
 Straße: In der Loh 39
 PLZ: 40668 Meerbusch
 Tel.: 02150-70010
 E-Mail: info@Schmidt-Strahl.de



Herstellernummer der Leuchte*:
PSH-395540-pA-G2-RAL9007
PSH-395541-pA-G2-RAL9007
PSH-395542-pA-G2-RAL9007
 siehe Zusätzliche Informationen-1

| Bestückung | | | | | |
|------------|---------|--|--------|---------|--|
| Nr.* | Anzahl* | Bezeichnung der LED-Module* | P* [W] | Φ* [lm] | |
| 1 | 2 | Lightmax 120x50mm, 2x4L 5050 4000K CRI80 Alternativ: WU-M-630-S/8-840 | 12,0 | 1.250 | |
| 2 | 2 | Lightmax 120x50mm, 2x4L 5050 4000K CRI80 Alternativ: WU-M-630-S/8-840 | 20,0 | 2.080 | |
| 3 | 2 | Lightmax 120x50mm, 2x4L 5050 4000K CRI80 Alternativ: WU-M-630-S/8-840 | 30,0 | 3.120 | |
| 4 | 2 | Lightmax 220x50mm, 2x8L 5050 4000K CRI80 Alternativ: WU-M-630-S/16-840 | 40,0 | 4.160 | |
| 5 | 2 | Lightmax 220x50mm, 2x8L 5050 4000K CRI80 Alternativ: WU-M-630-S/16-840 | 45,0 | 4.680 | |
| 6 | 2 | Lightmax 220x50mm, 2x8L 5050 4000K CRI80 Alternativ: WU-M-630-S/16-840 | 50,0 | 5.200 | |

Freigabedatum: 17.04.2028 **Die Technische Freigabe gilt bis zum 30.04.2028.** I.SPF 22

Lebensdauerkriterien:

Lichtstromdegradation Leuchte $L_{90}B_{10}^*$: 82.000
 Totalausfall Betriebsgerät $V_0C_{10}^*$: 100.000
 (Angaben bei einer Umgebungstemperatur von 25 °C)

Farbmetrische Parameter:

Photometrischer Code*: 840 / 339

Mechanische Beanspruchungen:

IK-Code*: IK 04

Thermische Betrachtung:

Umgebungstemperaturbereich*: von [°C] -25
 bis [°C] 45

| Maximale Leuchtenanzahl je Schutzorgan | | | | | | | | |
|--|--------|---------|-----|-----|-----|-----|----|----|
| Nr.: | P* [W] | Φ* [lm] | B10 | B16 | C10 | C16 | XX | XX |
| 1 | 12,0 | 1250 | 18 | 28 | | | | |
| 2 | 20,0 | 2080 | 18 | 28 | | | | |
| 3 | 30,0 | 3120 | 18 | 28 | | | | |
| 4 | 40,0 | 4160 | | | | | | |
| 5 | 45,0 | 4680 | | | | | | |
| 6 | 50,0 | 5200 | | | | | | |

Listenblattnummer: B 04.10.065

Leuchte (Name) Curso pA LED-Leuchte

Komponententausch:

LED-Modul:

LED-Module austauschbar ja
 Betriebsdauer 4270 h/a
 Austausch nach 19 Jahren

Betriebsgerät:

Betriebsgerät austauschbar ja
 Betriebsdauer 4270 h/a
 Austausch nach 23 Jahren

Betriebsgerät:

Bezeichnung*: OT 40/170...240/1A0 4DIMLT2 G2

Eingangsspannung [V]: 220 - 240

Ausgangsspannung [V]: 18 - 56

Nennstrom eingangsseitig [A]: 0,25

Lebensdauerkriterien:

Lichtstromdegradation Leuchte $L_{90}B_{10}^*$: 82.000
 Totalausfall Betriebsgerät $V_0C_{10}^*$: 100.000
 (Angaben bei einer Umgebungstemperatur von 25 °C)

Farbmetrische Parameter:

Photometrischer Code*: 840 / 339

Mechanische Beanspruchungen:

IK-Code*: IK 04

Thermische Betrachtung:

Umgebungstemperaturbereich*: von [°C] -25
 bis [°C] 45

| Maximale Leuchtenanzahl je Schutzorgan | | | | | | | | |
|--|--------|---------|-----|-----|-----|-----|----|----|
| Nr.*: | P* [W] | Φ* [lm] | B10 | B16 | C10 | C16 | XX | XX |
| 1 | 12,0 | 1250 | | | | | | |
| 2 | 20,0 | 2080 | | | | | | |
| 3 | 30,0 | 3120 | | | | | | |
| 4 | 40,0 | 4160 | 8 | 12 | | | | |
| 5 | 45,0 | 4680 | 8 | 12 | | | | |
| 6 | 50,0 | 5200 | 8 | 12 | | | | |

Listenblattnummer: B 04.10.065

Leuchte (Name): Curso pA LED-Leuchte

Komponententausch:

LED-Modul:

LED-Module austauschbar ja
 Betriebsdauer 4270 h/a
 Austausch nach 19 Jahren

Betriebsgerät:

Betriebsgerät austauschbar ja
 Betriebsdauer 4270 h/a
 Austausch nach 23 Jahren

Betriebsgerät:

Bezeichnung*: OT 75/170...240/1A0 4DIMLT2 G2

Eingangsspannung [V]: 220 - 240

Ausgangsspannung [V]: 35 - 115

Nennstrom eingangsseitig [A]: 0,5

Lebensdauerkriterien:

Lichtstromdegradation Leuchte $L_{90}B_{10}^*$: 82.000
 Totalausfall Betriebsgerät $V_0C_{10}^*$: 100.000
 (Angaben bei einer Umgebungstemperatur von 25 °C)

Farbmetrische Parameter:

Photometrischer Code*: 840 / 339

Mechanische Beanspruchungen:

IK-Code*: IK 04

Thermische Betrachtung:

Umgebungstemperaturbereich*: von [°C] -25
 bis [°C] 45

| Maximale Leuchtenanzahl je Schutzorgan | | | | | | | | |
|--|--------|---------|-----|-----|-----|-----|----|----|
| Nr.: | P* [W] | Φ* [lm] | B10 | B16 | C10 | C16 | XX | XX |
| 1 | 12,0 | 1250 | 18 | 28 | | | | |
| 2 | 20,0 | 2080 | 18 | 28 | | | | |
| 3 | 30,0 | 3120 | 18 | 28 | | | | |
| 4 | 40,0 | 4160 | | | | | | |
| 5 | 45,0 | 4680 | | | | | | |
| 6 | 50,0 | 5200 | | | | | | |

Listenblattnummer: B 04.10.065

Leuchte (Name): Curso pA LED-Leuchte

Komponententausch:

LED-Modul:

LED-Module austauschbar ja
 Betriebsdauer 4270 h/a
 Austausch nach 19 Jahren

Betriebsgerät:

Betriebsgerät austauschbar ja
 Betriebsdauer 4270 h/a
 Austausch nach 23 Jahren

Betriebsgerät:

Bezeichnung*: SS-40PA-54B
 Eingangsspannung [V]: 220 - 240
 Ausgangsspannung [V]: 20 - 54
 Nennstrom eingangsseitig [A]: 0,25

Lebensdauerkriterien:

Lichtstromdegradation Leuchte $L_{90}B_{10}^*$: 82.000
 Totalausfall Betriebsgerät $V_0C_{10}^*$: 100.000
 (Angaben bei einer Umgebungstemperatur von 25 °C)

Farbmetrische Parameter:

Photometrischer Code*: 840 / 339

Mechanische Beanspruchungen:

IK-Code*: IK 04

Thermische Betrachtung:

Umgebungstemperaturbereich*: von [°C] -25
 bis [°C] 45

| Maximale Leuchtenanzahl je Schutzorgan | | | | | | | | |
|--|--------|---------|-----|-----|-----|-----|----|----|
| Nr.*: | P* [W] | Φ* [lm] | B10 | B16 | C10 | C16 | XX | XX |
| 1 | 12,0 | 1250 | | | | | | |
| 2 | 20,0 | 2080 | | | | | | |
| 3 | 30,0 | 3120 | | | | | | |
| 4 | 40,0 | 4160 | 8 | 12 | | | | |
| 5 | 45,0 | 4680 | 8 | 12 | | | | |
| 6 | 50,0 | 5200 | 8 | 12 | | | | |

Listenblattnummer: B 04.10.065

Leuchte (Name): Curso pA LED-Leuchte

Komponententausch:

LED-Modul:

LED-Module austauschbar ja
 Betriebsdauer 4270 h/a
 Austausch nach 19 Jahren

Betriebsgerät:

Betriebsgerät austauschbar ja
 Betriebsdauer 4270 h/a
 Austausch nach 23 Jahren

Betriebsgerät:

Bezeichnung*: SS-75PA-108B

Eingangsspannung [V]: 220 - 240

Ausgangsspannung [V]: 38 - 108

Nennstrom eingangsseitig [A]: 0,5

Weitere Angaben:

Einzelleuchten:

- PSH-395540-pA-G2-RAL9007- 12,0W
- PSH-395541-pA-G2-RAL9007- 16,5W
- PSH-395542-pA-G2-RAL9007- 20,0W
- PSH-395543-pA-G2-RAL9007- 30,0W
- PSH-395544-pA-G2-RAL9007- 40,0W
- PSH-395545-pA-G2-RAL9007- 45,0W
- PSH-395546-pA-G2-RAL9007- 50,0W

Doppelleuchten:

- PSH-395550-pA-G2-RAL9007- 2 x 12,0W
- PSH-395551-pA-G2-RAL9007- 2 x 16,5W
- PSH-395552-pA-G2-RAL9007- 2 x 20,0W
- PSH-395553-pA-G2-RAL9007- 2 x 30,0W
- PSH-395557-pA-G2-RAL9007- 2 x 40,0W
- PSH-395558-pA-G2-RAL9007- 2 x 45,0W
- PSH-395559-pA-G2-RAL9007- 2 x 50,0W

LED-Umrüstsatz:

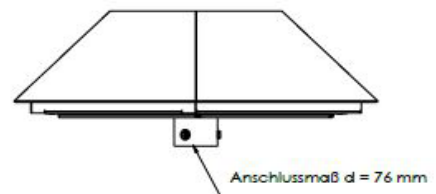
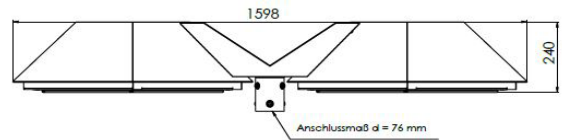
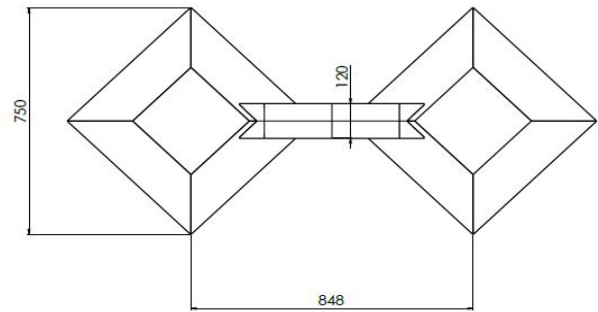
- T932560-12W-30W-Curso
- T932584-2x20-25W-Curso

Listenblattnummer:

B 04.10.065

Leuchte (Name)

Curso pA LED-Leuchte



Wartungsanleitung Leuchte:

Die Leuchte ist wartungsfrei, die Reinigung des Gehäuses und der Scheibe liegt im Ermessen des Betreibers.
 Zur Wartung muß die Leuchte nicht geöffnet werden. Bei der Reinigung des Glases ist immer mit sauberem Wasser zu arbeiten, um einen Scheuereffekt durch Schmutzpartikel zu vermeiden.
 Als Handwerkszeuge sind zum Beispiel weiche, saubere Schwämme, Leder, Lappen oder Gummiabstreifer geeignet. Unterstützt werden kann die Reinigungswirkung durch den Einsatz weitgehend pH-neutraler Reinigungsmittel oder handelsüblicher Haushalts-Glasreiniger. Handelt es sich bei den Verschmutzungen um Fett oder Dichtstoffrückstände, so kann für die Reinigung auf handelsübliche Lösungsmittel wie Spiritus oder Isopropylalkohol zurückgegriffen werden. Alkalische Laugen, Säuren und fluoridhaltige Mittel dürfen generell nicht angewendet werden. Ebenso sollten keine mechanischen Werkzeuge aus Stahl und abrasive (abtragende) Reinigungsmittel oder -hilfen wie z.B. Scheuermittel, Stahlwolle oder Topfreiniger etc. verwendet werden, da ein Verkratzen der Oberfläche möglich ist.

Öffnen der Abdeckung durch lösen der 4 Edelstahl-Vorreiber-Drehverschlüsse (viertel Drehung) aus V2A. Abdeckung kann jetzt herabgelassen werden und der Leuchteninneraum ist zugänglich.
 Abdeckung an 2 Edelstahlseilen abhängig- und abnehmbar.
 Werkzeuglose Netztrennung (Stecker - Kupplung)
 Imbuschrauben M6x12 Sperrzahn lösen, elektrischer Einsatz kann entnommen werden.

| | |
|---------------------------|-------------|
| Listenblattnummer: | B 04.10.065 |
|---------------------------|-------------|

| | |
|-----------------------|----------------------|
| Leuchte (Name) | Curso pA LED-Leuchte |
|-----------------------|----------------------|

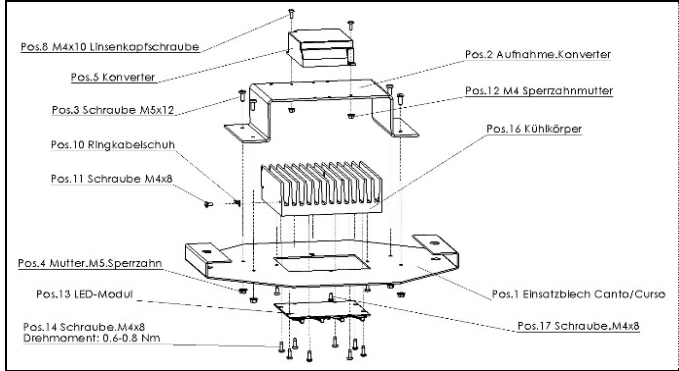


Wartungsanleitung Betriebsgerät:

Das Betriebsgerät ist wartungsfrei.
Bei Bedarf kann das Betriebsgerät getauscht werden. Siehe Explosionszeichnung.

Listenblattnummer: B 04.10.065

Leuchte (Name) Curso pA LED-Leuchte



Listenblattnummer:

B 04.10.065

Leuchte (Name)

Curso pA LED-Leuchte

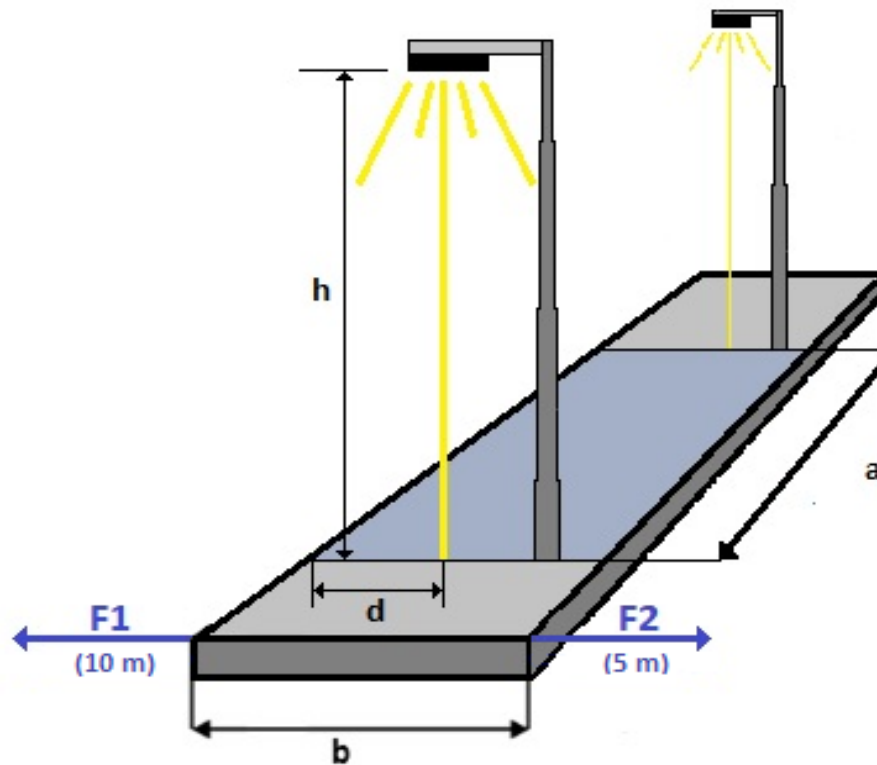


Tabelle für nicht überdachte Außen-Bahnsteige

| Bestückungsnummer*: | | P =12 W / ϕ =1250 lm | | | | | | | | | Leuchtenneigung = 0° | | | Wartungsfaktor = 0,80 | | | | | | |
|---------------------|-------|---------------------------|------|------|--------|----|--------|---------|------------|------------|--------------------------|------|------|-----------------------|----|--------|---------|------------|------------|--|
| | | Lichtpunkthöhe h = 6,0 m | | | | | | | | | Lichtpunkthöhe h = 8,0 m | | | | | | | | | |
| b (m) | a (m) | Em (lx) | Uo | Ud | ER (%) | GR | TI (%) | UFP (%) | Ex/F1 (lx) | Ex/F2 (lx) | Em (lx) | Uo | Ud | ER (%) | GR | TI (%) | UFP (%) | Ex/F1 (lx) | Ex/F2 (lx) | |
| 2,5 2,5 | 18,0 | 8,5 | 0,56 | 0,38 | 101 | 37 | 1 | 38 | 0,1 | 1,1 | 6,4 | 0,78 | 0,67 | 103 | 32 | 1,3 | 29 | 0,3 | 1,1 | |
| | 20,0 | 7,7 | 0,41 | 0,25 | 101 | 37 | 1 | 38 | 0,1 | 1,1 | 5,8 | 0,72 | 0,57 | 103 | 34 | 1,4 | 29 | 0,3 | 1,1 | |
| | 22,0 | 7 | 0,29 | 0,16 | 101 | 39 | 1 | 38 | 0,1 | 1,1 | 5,2 | 0,64 | 0,47 | 103 | 35 | 1,4 | 29 | 0,3 | 1,1 | |
| 3,0 3,0 | 18,0 | 8,4 | 0,57 | 0,38 | 98 | 37 | 0,9 | 46 | 0,1 | 1,1 | 6,4 | 0,78 | 0,67 | 102 | 32 | 1,1 | 35 | 0,3 | 1,1 | |
| | 20,0 | 7,6 | 0,42 | 0,25 | 98 | 37 | 0,9 | 46 | 0,1 | 1,1 | 5,8 | 0,72 | 0,57 | 102 | 34 | 1,1 | 35 | 0,2 | 1,1 | |
| | 22,0 | 6,9 | 0,29 | 0,16 | 98 | 38 | 0,9 | 46 | 0,1 | 1,1 | 5,2 | 0,64 | 0,47 | 102 | 35 | 1,1 | 35 | 0,2 | 1,1 | |
| 4,0 3,0 | 18,0 | 7,9 | 0,42 | 0,26 | 104 | 37 | 1 | 57 | 0,1 | 0,7 | 6,1 | 0,61 | 0,5 | 107 | 33 | 1,2 | 44 | 0,3 | 0,7 | |
| | 20,0 | 7,1 | 0,33 | 0,19 | 104 | 37 | 1 | 57 | 0,1 | 0,7 | 5,5 | 0,56 | 0,42 | 107 | 34 | 1,2 | 44 | 0,2 | 0,7 | |
| | 22,0 | 6,5 | 0,23 | 0,12 | 104 | 39 | 1 | 57 | 0,1 | 0,7 | 5 | 0,5 | 0,35 | 107 | 36 | 1,2 | 44 | 0,2 | 0,7 | |
| 5,0 4,0 | 18,0 | 7,7 | 0,44 | 0,26 | 86 | 38 | 0,8 | 69 | 0,1 | 0,7 | 6,1 | 0,61 | 0,5 | 100 | 33 | 0,8 | 55 | 0,2 | 0,7 | |
| | 20,0 | 6,9 | 0,32 | 0,17 | 86 | 37 | 0,8 | 69 | 0,1 | 0,7 | 5,5 | 0,57 | 0,43 | 100 | 34 | 0,8 | 55 | 0,2 | 0,7 | |
| | 22,0 | 6,3 | 0,23 | 0,11 | 86 | 39 | 0,8 | 69 | 0,1 | 0,7 | 5 | 0,51 | 0,35 | 100 | 35 | 0,8 | 55 | 0,2 | 0,7 | |

Legende

| | | | | | |
|---|--|-----|-----------------------------|-------|---|
| a | Lichtpunktabstand | Em | mittlere Beleuchtungsstärke | ER | Verhältnis der Beleuchtungsstärke im 1 m Randstreifen zur Beleuchtungsstärke der Bewertungsfläche |
| b | Breite des Bahnsteiges | Uo | Gleichmäßigkeit Emin/Em | | |
| d | Abstand der Leuchte zur Bahnsteigkante | Ud | Ungleichmäßigkeit Emin/Emax | Ex/F1 | maximale Beleuchtungsstärke (lx), Neuwert, auf Fassade 1 der Höhe h im Abstand von 10,0 m |
| | | GR | Blendungsbewertung | | |
| h | Lichtpunkthöhe | TI | Schwellenwerterhöhung | Ex/F2 | maximale Beleuchtungsstärke (lx), Neuwert, auf Fassade 2 der Höhe h im Abstand von 5,0 m |
| | | UFP | Beleuchtungswirkungsgrad | | |

Freigabedatum: 17.04.2028 Die Technische Freigabe gilt bis zum 30.04.2028. I.SPF 22

| | |
|--------------------|----------------------|
| Listenblattnummer: | B 04.10.065 |
| Leuchte (Name) | Curso pA LED-Leuchte |

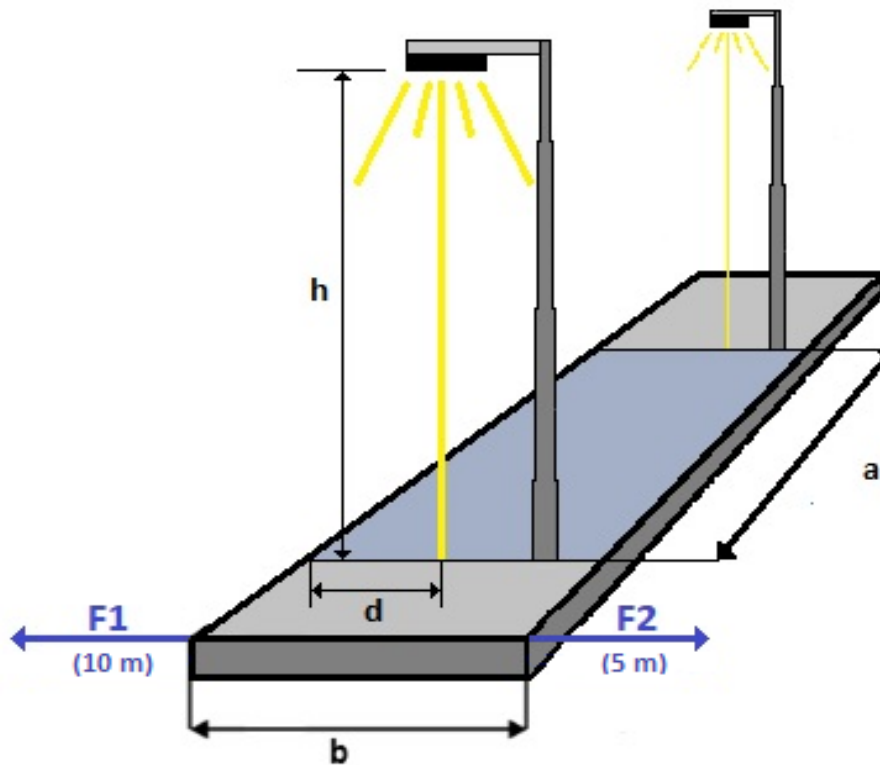


Tabelle für nicht überdachte Außen-Bahnsteige

| | | | | | | | | | | | | | | | | | | | | |
|---------------------|-------|-----------------------------|------|------|--------|----|--------|---------|------------|------------|--------------------------|------|------|-----------------------|----|--------|---------|------------|------------|--|
| Bestückungsnummer*: | 2 | P = 20 W / ϕ = 2080 lm | | | | | | | | | Leuchtenneigung = 0° | | | Wartungsfaktor = 0,80 | | | | | | |
| | | Lichtpunkthöhe h = 6,0 m | | | | | | | | | Lichtpunkthöhe h = 8,0 m | | | | | | | | | |
| b (m) | a (m) | Em (lx) | Uo | Ud | ER (%) | GR | TI (%) | UFP (%) | Ex/F1 (lx) | Ex/F2 (lx) | Em (lx) | Uo | Ud | ER (%) | GR | TI (%) | UFP (%) | Ex/F1 (lx) | Ex/F2 (lx) | |
| 2,5 2,5 | 18,0 | 14,2 | 0,56 | 0,38 | 101 | 37 | 1,2 | 38 | 0,2 | 1,8 | 10,6 | 0,78 | 0,67 | 103 | 33 | 1,5 | 29 | 0,5 | 1,8 | |
| | 20,0 | 12,8 | 0,41 | 0,25 | 101 | 37 | 1,2 | 38 | 0,2 | 1,8 | 9,6 | 0,72 | 0,57 | 103 | 35 | 1,5 | 29 | 0,5 | 1,8 | |
| | 22,0 | 11,6 | 0,29 | 0,16 | 101 | 39 | 1,1 | 38 | 0,2 | 1,7 | 8,7 | 0,64 | 0,47 | 103 | 36 | 1,6 | 29 | 0,5 | 1,7 | |
| 3,0 3,0 | 18,0 | 14,1 | 0,57 | 0,38 | 98 | 38 | 1 | 46 | 0,2 | 1,8 | 10,7 | 0,78 | 0,67 | 102 | 33 | 1,2 | 35 | 0,4 | 1,8 | |
| | 20,0 | 12,6 | 0,42 | 0,25 | 98 | 37 | 1 | 46 | 0,2 | 1,8 | 9,6 | 0,72 | 0,57 | 102 | 34 | 1,2 | 35 | 0,4 | 1,8 | |
| | 22,0 | 11,5 | 0,29 | 0,16 | 98 | 39 | 1 | 46 | 0,2 | 1,7 | 8,7 | 0,64 | 0,47 | 102 | 35 | 1,3 | 35 | 0,4 | 1,7 | |
| 4,0 3,0 | 18,0 | 13,2 | 0,42 | 0,26 | 104 | 38 | 1,1 | 57 | 0,2 | 1,2 | 10,1 | 0,61 | 0,5 | 107 | 33 | 1,3 | 44 | 0,4 | 1,2 | |
| | 20,0 | 11,9 | 0,33 | 0,19 | 104 | 38 | 1,1 | 57 | 0,2 | 1,2 | 9,1 | 0,56 | 0,42 | 107 | 35 | 1,3 | 44 | 0,4 | 1,2 | |
| | 22,0 | 10,8 | 0,23 | 0,12 | 104 | 40 | 1,1 | 57 | 0,2 | 1,2 | 8,3 | 0,5 | 0,35 | 107 | 36 | 1,3 | 44 | 0,4 | 1,2 | |
| 5,0 4,0 | 18,0 | 12,8 | 0,44 | 0,26 | 86 | 39 | 0,9 | 69 | 0,1 | 1,2 | 10,1 | 0,61 | 0,5 | 100 | 33 | 0,9 | 55 | 0,3 | 1,2 | |
| | 20,0 | 11,5 | 0,32 | 0,17 | 86 | 38 | 0,9 | 69 | 0,1 | 1,2 | 9,1 | 0,57 | 0,43 | 100 | 35 | 0,9 | 55 | 0,3 | 1,2 | |
| | 22,0 | 10,5 | 0,23 | 0,11 | 86 | 40 | 0,9 | 69 | 0,1 | 1,2 | 8,3 | 0,51 | 0,35 | 100 | 36 | 0,9 | 55 | 0,3 | 1,2 | |

Legende

| | | | | | |
|---|--|-----|-----------------------------|-------|---|
| a | Lichtpunktabstand | Em | mittlere Beleuchtungsstärke | ER | Verhältnis der Beleuchtungsstärke im 1 m Randstreifen zur Beleuchtungsstärke der Bewertungsfläche |
| b | Breite des Bahnsteiges | Uo | Gleichmäßigkeit Emin/Em | | |
| d | Abstand der Leuchte zur Bahnsteigkante | Ud | Ungleichmäßigkeit Emin/Emax | Ex/F1 | maximale Beleuchtungsstärke (lx), Neuwert, auf Fassade 1 der Höhe h im Abstand von 10,0 m |
| | | GR | Blendungsbewertung | | |
| h | Lichtpunkthöhe | TI | Schwellenwerterhöhung | Ex/F2 | maximale Beleuchtungsstärke (lx), Neuwert, auf Fassade 2 der Höhe h im Abstand von 5,0 m |
| | | UFP | Beleuchtungswirkungsgrad | | |

| | | | |
|----------------|------------|--|----------|
| Freigabedatum: | 17.04.2028 | Die Technische Freigabe gilt bis zum 30.04.2028. | I.SPF 22 |
|----------------|------------|--|----------|

| | |
|--------------------|----------------------|
| Listenblattnummer: | B 04.10.065 |
| Leuchte (Name) | Curso pA LED-Leuchte |

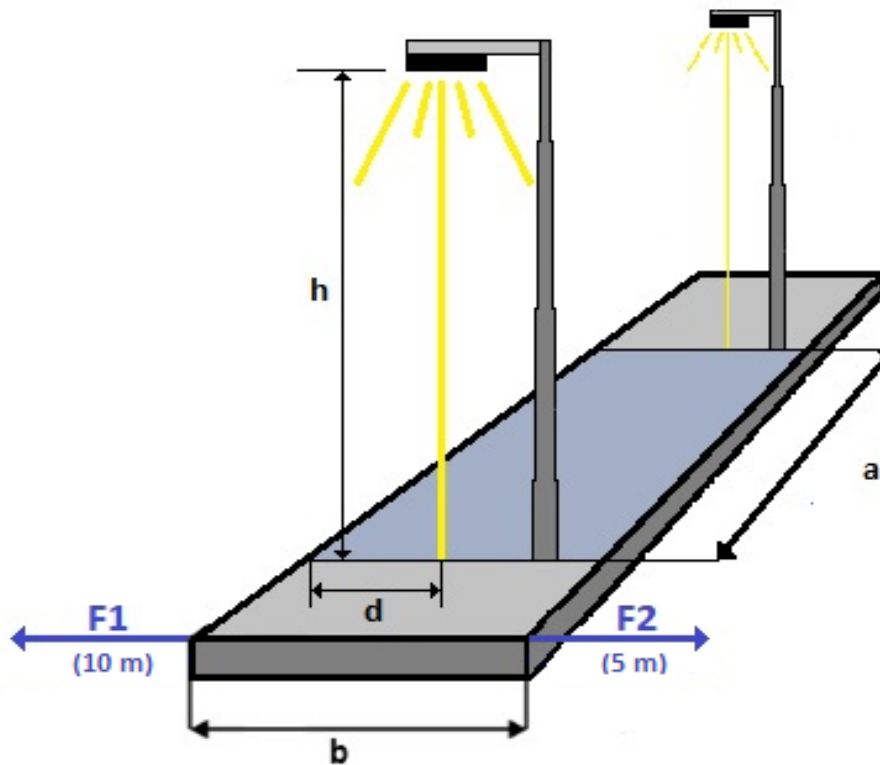


Tabelle für nicht überdachte Außen-Bahnsteige

| | | | | | | | | | | | | | | | | | | | | | |
|---------------------|-------|-----------------------------|------|------|--------|----|--------|---------|------------|------------|---------|--------------------------|------|--------|----|-----------------------|---------|------------|------------|--|--|
| Bestückungsnummer*: | 3 | P = 30 W / Φ = 3120 lm | | | | | | | | | | Leuchtenneigung = 0° | | | | Wartungsfaktor = 0,80 | | | | | |
| | | Lichtpunkthöhe h = 6,0 m | | | | | | | | | | Lichtpunkthöhe h = 8,0 m | | | | | | | | | |
| b (m) | a (m) | Em (lx) | Uo | Ud | ER (%) | GR | TI (%) | UFP (%) | Ex/F1 (lx) | Ex/F2 (lx) | Em (lx) | Uo | Ud | ER (%) | GR | TI (%) | UFP (%) | Ex/F1 (lx) | Ex/F2 (lx) | | |
| d (m) | | | | | | | | | | | | | | | | | | | | | |
| 2,5 | 18,0 | 21,3 | 0,56 | 0,38 | 101 | 38 | 1,2 | 38 | 0,3 | 2,6 | 16 | 0,78 | 0,67 | 103 | 33 | 1,6 | 29 | 0,7 | 2,6 | | |
| | 20,0 | 19,2 | 0,41 | 0,25 | 101 | 38 | 1,3 | 38 | 0,3 | 2,6 | 14,4 | 0,72 | 0,57 | 103 | 35 | 1,6 | 29 | 0,7 | 2,6 | | |
| | 22,0 | 17,4 | 0,29 | 0,16 | 101 | 40 | 1,2 | 38 | 0,3 | 2,6 | 13,1 | 0,64 | 0,47 | 103 | 36 | 1,7 | 29 | 0,7 | 2,6 | | |
| 3,0 | 18,0 | 21,1 | 0,57 | 0,38 | 98 | 38 | 1,1 | 46 | 0,2 | 2,6 | 16 | 0,78 | 0,67 | 102 | 33 | 1,3 | 35 | 0,6 | 2,6 | | |
| | 20,0 | 19 | 0,42 | 0,25 | 98 | 38 | 1,1 | 46 | 0,2 | 2,6 | 14,4 | 0,72 | 0,57 | 102 | 35 | 1,4 | 35 | 0,6 | 2,6 | | |
| | 22,0 | 17,2 | 0,29 | 0,16 | 98 | 39 | 1,1 | 46 | 0,2 | 2,6 | 13,1 | 0,64 | 0,47 | 102 | 36 | 1,4 | 35 | 0,6 | 2,6 | | |
| 4,0 | 18,0 | 19,8 | 0,42 | 0,26 | 104 | 38 | 1,2 | 57 | 0,2 | 1,8 | 15,2 | 0,61 | 0,5 | 107 | 34 | 1,4 | 44 | 0,6 | 1,8 | | |
| | 20,0 | 17,8 | 0,33 | 0,19 | 104 | 38 | 1,2 | 57 | 0,2 | 1,8 | 13,7 | 0,56 | 0,42 | 107 | 35 | 1,4 | 44 | 0,6 | 1,8 | | |
| | 22,0 | 16,2 | 0,23 | 0,12 | 104 | 40 | 1,2 | 57 | 0,2 | 1,8 | 12,4 | 0,5 | 0,35 | 107 | 37 | 1,4 | 44 | 0,6 | 1,8 | | |
| 5,0 | 18,0 | 19,2 | 0,44 | 0,26 | 86 | 39 | 1 | 69 | 0,2 | 1,8 | 15,2 | 0,61 | 0,5 | 100 | 34 | 1 | 55 | 0,5 | 1,8 | | |
| | 20,0 | 17,3 | 0,32 | 0,17 | 86 | 38 | 1 | 69 | 0,1 | 1,8 | 13,7 | 0,57 | 0,43 | 100 | 35 | 1 | 55 | 0,5 | 1,8 | | |
| | 22,0 | 15,7 | 0,23 | 0,11 | 86 | 40 | 1 | 69 | 0,1 | 1,8 | 12,4 | 0,51 | 0,35 | 100 | 36 | 1 | 55 | 0,5 | 1,8 | | |

Legende

| | | | | | |
|---|--|-----|-----------------------------|-------|---|
| a | Lichtpunktabstand | Em | mittlere Beleuchtungsstärke | ER | Verhältnis der Beleuchtungsstärke im 1 m Randstreifen zur Beleuchtungsstärke der Bewertungsfläche |
| b | Breite des Bahnsteiges | Uo | Gleichmäßigkeit Emin/Em | | |
| d | Abstand der Leuchte zur Bahnsteigkante | Ud | Ungleichmäßigkeit Emin/Emax | Ex/F1 | maximale Beleuchtungsstärke (lx), Neuwert, auf Fassade 1 der Höhe h im Abstand von 10,0 m |
| | | GR | Blendungsbewertung | | |
| h | Lichtpunkthöhe | TI | Schwellenwerterhöhung | Ex/F2 | maximale Beleuchtungsstärke (lx), Neuwert, auf Fassade 2 der Höhe h im Abstand von 5,0 m |
| | | UFP | Beleuchtungswirkungsgrad | | |

| | | | |
|----------------|------------|--|----------|
| Freigabedatum: | 17.04.2028 | Die Technische Freigabe gilt bis zum 30.04.2028. | I.SPF 22 |
|----------------|------------|--|----------|

| | |
|--------------------|----------------------|
| Listenblattnummer: | B 04.10.065 |
| Leuchte (Name) | Curso pA LED-Leuchte |

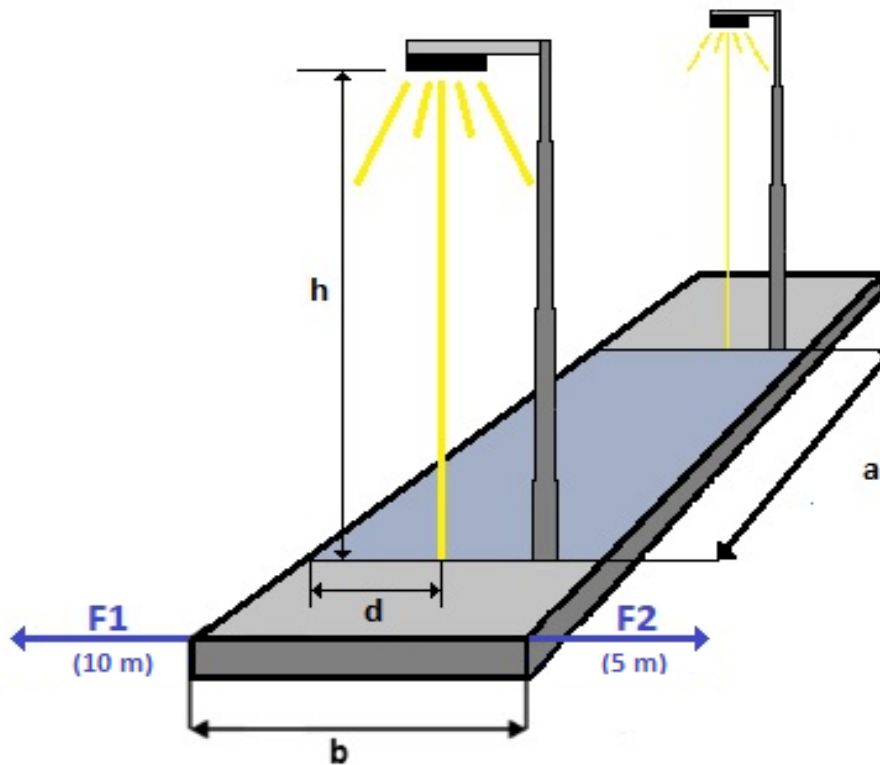


Tabelle für nicht überdachte Außen-Bahnsteige

| | | | | | | | | | | | | | | | | | | | | | |
|---------------------|-------|---------------------------|------|------|--------|----|--------|---------|------------|------------|---------|--------------------------|------|--------|----|-----------------------|---------|------------|------------|--|--|
| Bestückungsnummer*: | 4 | P =40 W / ϕ =4160 lm | | | | | | | | | | Leuchtenneigung = 0° | | | | Wartungsfaktor = 0,80 | | | | | |
| | | Lichtpunkthöhe h = 6,0 m | | | | | | | | | | Lichtpunkthöhe h = 8,0 m | | | | | | | | | |
| b (m) | a (m) | Em (lx) | Uo | Ud | ER (%) | GR | TI (%) | UFP (%) | Ex/F1 (lx) | Ex/F2 (lx) | Em (lx) | Uo | Ud | ER (%) | GR | TI (%) | UFP (%) | Ex/F1 (lx) | Ex/F2 (lx) | | |
| 2,5 2,5 | 18,0 | 28,4 | 0,56 | 0,38 | 101 | 38 | 1,3 | 38 | 0,4 | 3,5 | 21,3 | 0,78 | 0,67 | 103 | 34 | 1,7 | 29 | 1 | 3,5 | | |
| | 20,0 | 25,6 | 0,41 | 0,25 | 101 | 38 | 1,3 | 38 | 0,4 | 3,5 | 19,2 | 0,72 | 0,57 | 103 | 35 | 1,7 | 29 | 1 | 3,5 | | |
| | 22,0 | 23,2 | 0,29 | 0,16 | 101 | 40 | 1,3 | 38 | 0,4 | 3,5 | 17,4 | 0,64 | 0,47 | 103 | 36 | 1,8 | 29 | 0,9 | 3,5 | | |
| 3,0 3,0 | 18,0 | 28,1 | 0,57 | 0,38 | 98 | 38 | 1,2 | 46 | 0,3 | 3,5 | 21,3 | 0,78 | 0,67 | 102 | 34 | 1,4 | 35 | 0,8 | 3,5 | | |
| | 20,0 | 25,3 | 0,42 | 0,25 | 98 | 38 | 1,2 | 46 | 0,3 | 3,5 | 19,2 | 0,72 | 0,57 | 102 | 35 | 1,4 | 35 | 0,8 | 3,5 | | |
| | 22,0 | 23 | 0,29 | 0,16 | 98 | 39 | 1,2 | 46 | 0,3 | 3,5 | 17,5 | 0,64 | 0,47 | 102 | 36 | 1,5 | 35 | 0,8 | 3,5 | | |
| 4,0 3,0 | 18,0 | 26,4 | 0,42 | 0,26 | 104 | 39 | 1,2 | 57 | 0,3 | 2,4 | 20,2 | 0,61 | 0,5 | 107 | 34 | 1,5 | 44 | 0,8 | 2,4 | | |
| | 20,0 | 23,8 | 0,33 | 0,19 | 104 | 39 | 1,2 | 57 | 0,3 | 2,4 | 18,2 | 0,56 | 0,42 | 107 | 36 | 1,5 | 44 | 0,8 | 2,4 | | |
| | 22,0 | 21,6 | 0,23 | 0,12 | 104 | 40 | 1,2 | 57 | 0,3 | 2,4 | 16,6 | 0,5 | 0,35 | 107 | 37 | 1,5 | 44 | 0,8 | 2,4 | | |
| 5,0 4,0 | 18,0 | 25,6 | 0,44 | 0,26 | 86 | 39 | 1 | 69 | 0,2 | 2,4 | 20,3 | 0,61 | 0,5 | 100 | 34 | 1 | 55 | 0,6 | 2,4 | | |
| | 20,0 | 23 | 0,32 | 0,17 | 86 | 39 | 1 | 69 | 0,2 | 2,4 | 18,2 | 0,57 | 0,43 | 100 | 35 | 1 | 55 | 0,6 | 2,4 | | |
| | 22,0 | 20,9 | 0,23 | 0,11 | 86 | 40 | 1 | 69 | 0,2 | 2,4 | 16,6 | 0,51 | 0,35 | 100 | 36 | 1 | 55 | 0,6 | 2,4 | | |

Legende

| | | | | | |
|---|--|-----|-----------------------------|-------|---|
| a | Lichtpunktabstand | Em | mittlere Beleuchtungsstärke | ER | Verhältnis der Beleuchtungsstärke im 1 m Randstreifen zur Beleuchtungsstärke der Bewertungsfläche |
| b | Breite des Bahnsteiges | Uo | Gleichmäßigkeit Emin/Em | | |
| d | Abstand der Leuchte zur Bahnsteigkante | Ud | Ungleichmäßigkeit Emin/Emax | Ex/F1 | maximale Beleuchtungsstärke (lx), Neuwert, auf Fassade 1 der Höhe h im Abstand von 10,0 m |
| | | GR | Blendungsbewertung | | |
| h | Lichtpunkthöhe | TI | Schwellenwerterhöhung | Ex/F2 | maximale Beleuchtungsstärke (lx), Neuwert, auf Fassade 2 der Höhe h im Abstand von 5,0 m |
| | | UFP | Beleuchtungswirkungsgrad | | |

| | | | |
|----------------|------------|--|----------|
| Freigabedatum: | 17.04.2028 | Die Technische Freigabe gilt bis zum 30.04.2028. | I.SPF 22 |
|----------------|------------|--|----------|

| | |
|--------------------|----------------------|
| Listenblattnummer: | B 04.10.065 |
| Leuchte (Name) | Curso pA LED-Leuchte |

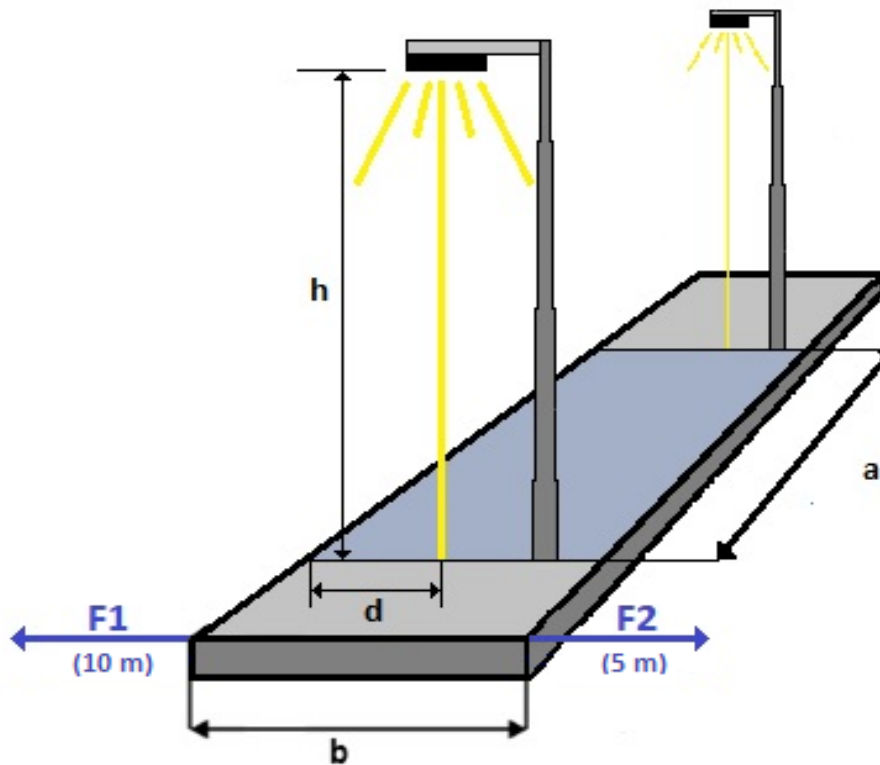


Tabelle für nicht überdachte Außen-Bahnsteige

| | | | | | | | | | | | | | | | | | | | |
|---------------------|-------|---------------------------|------|------|--------|----|--------|---------|------------|------------|--------------------------|------|------|--------|-----------------------|--------|---------|------------|------------|
| Bestückungsnummer*: | 5 | P =45 W / ϕ =4680 lm | | | | | | | | | Leuchtenneigung = 0° | | | | Wartungsfaktor = 0,80 | | | | |
| | | Lichtpunkthöhe h = 6,0 m | | | | | | | | | Lichtpunkthöhe h = 8,0 m | | | | | | | | |
| b (m) | a (m) | Em (lx) | Uo | Ud | ER (%) | GR | TI (%) | UFP (%) | Ex/F1 (lx) | Ex/F2 (lx) | Em (lx) | Uo | Ud | ER (%) | GR | TI (%) | UFP (%) | Ex/F1 (lx) | Ex/F2 (lx) |
| 2,5 2,5 | 18,0 | 32 | 0,56 | 0,38 | 101 | 38 | 1,4 | 38 | 0,5 | 3,9 | 23,9 | 0,78 | 0,67 | 103 | 34 | 1,7 | 29 | 1,1 | 3,9 |
| | 20,0 | 28,8 | 0,41 | 0,25 | 101 | 38 | 1,4 | 38 | 0,5 | 3,9 | 21,5 | 0,72 | 0,57 | 103 | 36 | 1,8 | 29 | 1,1 | 3,9 |
| | 22,0 | 26,2 | 0,29 | 0,16 | 101 | 40 | 1,4 | 38 | 0,5 | 3,9 | 19,6 | 0,64 | 0,47 | 103 | 36 | 1,8 | 29 | 1,1 | 3,9 |
| 3,0 3,0 | 18,0 | 31,6 | 0,57 | 0,38 | 98 | 39 | 1,2 | 46 | 0,4 | 3,9 | 24 | 0,78 | 0,67 | 102 | 34 | 1,4 | 35 | 0,9 | 3,9 |
| | 20,0 | 28,5 | 0,42 | 0,25 | 98 | 38 | 1,2 | 46 | 0,4 | 3,9 | 21,6 | 0,72 | 0,57 | 102 | 35 | 1,5 | 35 | 0,9 | 3,9 |
| | 22,0 | 25,9 | 0,29 | 0,16 | 98 | 40 | 1,2 | 46 | 0,4 | 3,9 | 19,6 | 0,64 | 0,47 | 102 | 36 | 1,5 | 35 | 0,9 | 3,9 |
| 4,0 3,0 | 18,0 | 29,7 | 0,42 | 0,26 | 104 | 39 | 1,3 | 57 | 0,4 | 2,7 | 22,8 | 0,61 | 0,5 | 107 | 34 | 1,5 | 44 | 0,9 | 2,7 |
| | 20,0 | 26,8 | 0,33 | 0,19 | 104 | 39 | 1,3 | 57 | 0,4 | 2,7 | 20,5 | 0,56 | 0,42 | 107 | 36 | 1,5 | 44 | 0,9 | 2,7 |
| | 22,0 | 24,3 | 0,23 | 0,12 | 104 | 40 | 1,3 | 57 | 0,4 | 2,7 | 18,6 | 0,5 | 0,35 | 107 | 37 | 1,6 | 44 | 0,9 | 2,7 |
| 5,0 4,0 | 18,0 | 28,8 | 0,44 | 0,26 | 86 | 39 | 1,1 | 69 | 0,2 | 2,7 | 22,8 | 0,61 | 0,5 | 100 | 34 | 1,1 | 55 | 0,7 | 2,7 |
| | 20,0 | 25,9 | 0,32 | 0,17 | 86 | 39 | 1,1 | 69 | 0,2 | 2,7 | 20,5 | 0,57 | 0,43 | 100 | 35 | 1,1 | 55 | 0,7 | 2,7 |
| | 22,0 | 23,5 | 0,23 | 0,11 | 86 | 41 | 1 | 69 | 0,2 | 2,7 | 18,6 | 0,51 | 0,35 | 100 | 37 | 1,1 | 55 | 0,7 | 2,7 |

Legende

| | | | | | |
|---|--|-----|-----------------------------|-------|---|
| a | Lichtpunktabstand | Em | mittlere Beleuchtungsstärke | ER | Verhältnis der Beleuchtungsstärke im 1 m Randstreifen zur Beleuchtungsstärke der Bewertungsfläche |
| b | Breite des Bahnsteiges | Uo | Gleichmäßigkeit Emin/Em | | |
| d | Abstand der Leuchte zur Bahnsteigkante | Ud | Ungleichmäßigkeit Emin/Emax | Ex/F1 | maximale Beleuchtungsstärke (lx), Neuwert, auf Fassade 1 der Höhe h im Abstand von 10,0 m |
| | | GR | Blendungsbewertung | | |
| h | Lichtpunkthöhe | TI | Schwellenwerterhöhung | Ex/F2 | maximale Beleuchtungsstärke (lx), Neuwert, auf Fassade 2 der Höhe h im Abstand von 5,0 m |
| | | UFP | Beleuchtungswirkungsgrad | | |

| | | | |
|----------------|------------|--|----------|
| Freigabedatum: | 17.04.2028 | Die Technische Freigabe gilt bis zum 30.04.2028. | I.SPF 22 |
|----------------|------------|--|----------|

| | |
|--------------------|----------------------|
| Listenblattnummer: | B 04.10.065 |
| Leuchte (Name) | Curso pA LED-Leuchte |

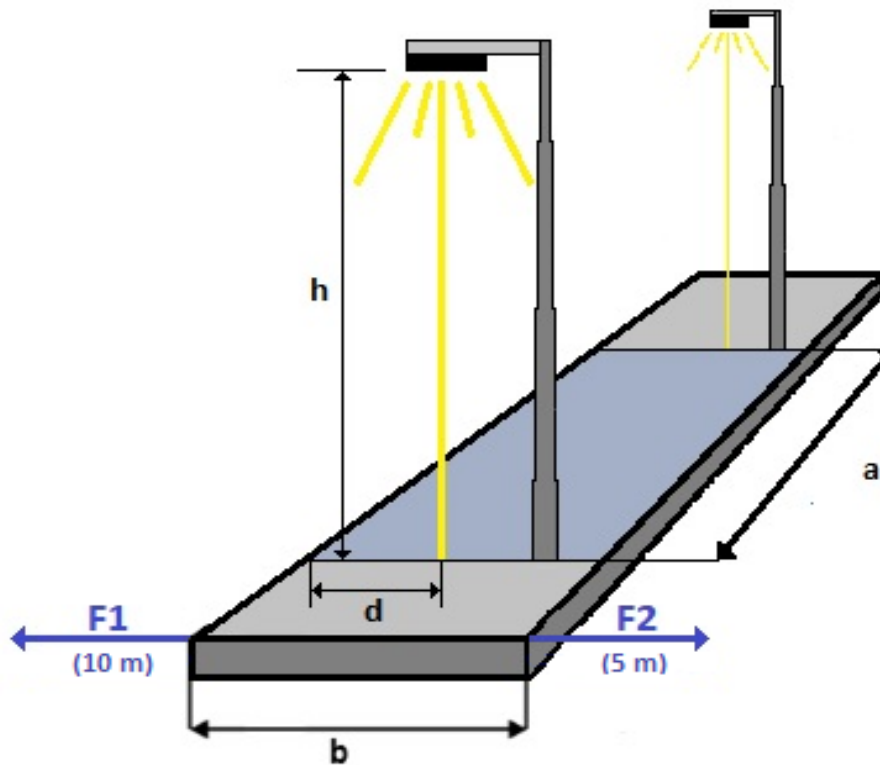


Tabelle für nicht überdachte Außen-Bahnsteige

| | | | | | | | | | | | | | | | | | | | | | |
|---------------------|-------|---------------------------|------|------|--------|----|--------|---------|------------|------------|---------|--------------------------|------|--------|----|-----------------------|---------|------------|------------|--|--|
| Bestückungsnummer*: | 6 | P =50 W / ϕ =5200 lm | | | | | | | | | | Leuchtenneigung = 0° | | | | Wartungsfaktor = 0,80 | | | | | |
| | | Lichtpunkthöhe h = 6,0 m | | | | | | | | | | Lichtpunkthöhe h = 8,0 m | | | | | | | | | |
| b (m) | a (m) | Em (lx) | Uo | Ud | ER (%) | GR | TI (%) | UFP (%) | Ex/F1 (lx) | Ex/F2 (lx) | Em (lx) | Uo | Ud | ER (%) | GR | TI (%) | UFP (%) | Ex/F1 (lx) | Ex/F2 (lx) | | |
| 2,5 2,5 | 18,0 | 35,5 | 0,56 | 0,38 | 101 | 38 | 1,4 | 38 | 0,5 | 4,4 | 26,6 | 0,78 | 0,67 | 103 | 34 | 1,8 | 29 | 1,2 | 4,4 | | |
| | 20,0 | 32 | 0,41 | 0,25 | 101 | 38 | 1,4 | 38 | 0,5 | 4,4 | 23,9 | 0,72 | 0,57 | 103 | 36 | 1,8 | 29 | 1,2 | 4,4 | | |
| | 22,0 | 29,1 | 0,29 | 0,16 | 101 | 40 | 1,4 | 38 | 0,5 | 4,4 | 21,8 | 0,64 | 0,47 | 103 | 37 | 1,9 | 29 | 1,2 | 4,4 | | |
| 3,0 3,0 | 18,0 | 35,1 | 0,57 | 0,38 | 98 | 39 | 1,2 | 46 | 0,4 | 4,4 | 26,7 | 0,78 | 0,67 | 102 | 34 | 1,5 | 35 | 1 | 4,4 | | |
| | 20,0 | 31,6 | 0,42 | 0,25 | 98 | 38 | 1,2 | 46 | 0,4 | 4,4 | 24 | 0,72 | 0,57 | 102 | 35 | 1,5 | 35 | 1 | 4,4 | | |
| | 22,0 | 28,7 | 0,29 | 0,16 | 98 | 40 | 1,2 | 46 | 0,4 | 4,4 | 21,8 | 0,64 | 0,47 | 102 | 36 | 1,5 | 35 | 1 | 4,4 | | |
| 4,0 3,0 | 18,0 | 33 | 0,42 | 0,26 | 104 | 39 | 1,3 | 57 | 0,4 | 3 | 25,3 | 0,61 | 0,5 | 107 | 34 | 1,5 | 44 | 1 | 3 | | |
| | 20,0 | 29,7 | 0,33 | 0,19 | 104 | 39 | 1,3 | 57 | 0,4 | 3 | 22,8 | 0,56 | 0,42 | 107 | 36 | 1,6 | 44 | 1 | 3 | | |
| | 22,0 | 27 | 0,23 | 0,12 | 104 | 41 | 1,3 | 57 | 0,4 | 3 | 20,7 | 0,5 | 0,35 | 107 | 37 | 1,6 | 44 | 1 | 3 | | |
| 5,0 4,0 | 18,0 | 32 | 0,44 | 0,26 | 86 | 40 | 1,1 | 69 | 0,3 | 3,1 | 25,3 | 0,61 | 0,5 | 100 | 34 | 1,1 | 55 | 0,8 | 3,1 | | |
| | 20,0 | 28,8 | 0,32 | 0,17 | 86 | 39 | 1,1 | 69 | 0,2 | 3 | 22,8 | 0,57 | 0,43 | 100 | 36 | 1,1 | 55 | 0,8 | 3 | | |
| | 22,0 | 26,1 | 0,23 | 0,11 | 86 | 41 | 1,1 | 69 | 0,2 | 3 | 20,7 | 0,51 | 0,35 | 100 | 37 | 1,1 | 55 | 0,8 | 3 | | |

Legende

| | | | | | |
|---|--|-----|-----------------------------|-------|---|
| a | Lichtpunktabstand | Em | mittlere Beleuchtungsstärke | ER | Verhältnis der Beleuchtungsstärke im 1 m Randstreifen zur Beleuchtungsstärke der Bewertungsfläche |
| b | Breite des Bahnsteiges | Uo | Gleichmäßigkeit Emin/Em | | |
| d | Abstand der Leuchte zur Bahnsteigkante | Ud | Ungleichmäßigkeit Emin/Emax | Ex/F1 | maximale Beleuchtungsstärke (lx), Neuwert, auf Fassade 1 der Höhe h im Abstand von 10,0 m |
| | | GR | Blendungsbewertung | | |
| h | Lichtpunkthöhe | TI | Schwellenwerterhöhung | Ex/F2 | maximale Beleuchtungsstärke (lx), Neuwert, auf Fassade 2 der Höhe h im Abstand von 5,0 m |
| | | UFP | Beleuchtungswirkungsgrad | | |

| | | | |
|----------------|------------|--|----------|
| Freigabedatum: | 17.04.2028 | Die Technische Freigabe gilt bis zum 30.04.2028. | I.SPF 22 |
|----------------|------------|--|----------|

| | |
|--------------------|----------------------|
| Listenblattnummer: | B 04.10.065 |
| Leuchte (Name) | Curso pA LED-Leuchte |

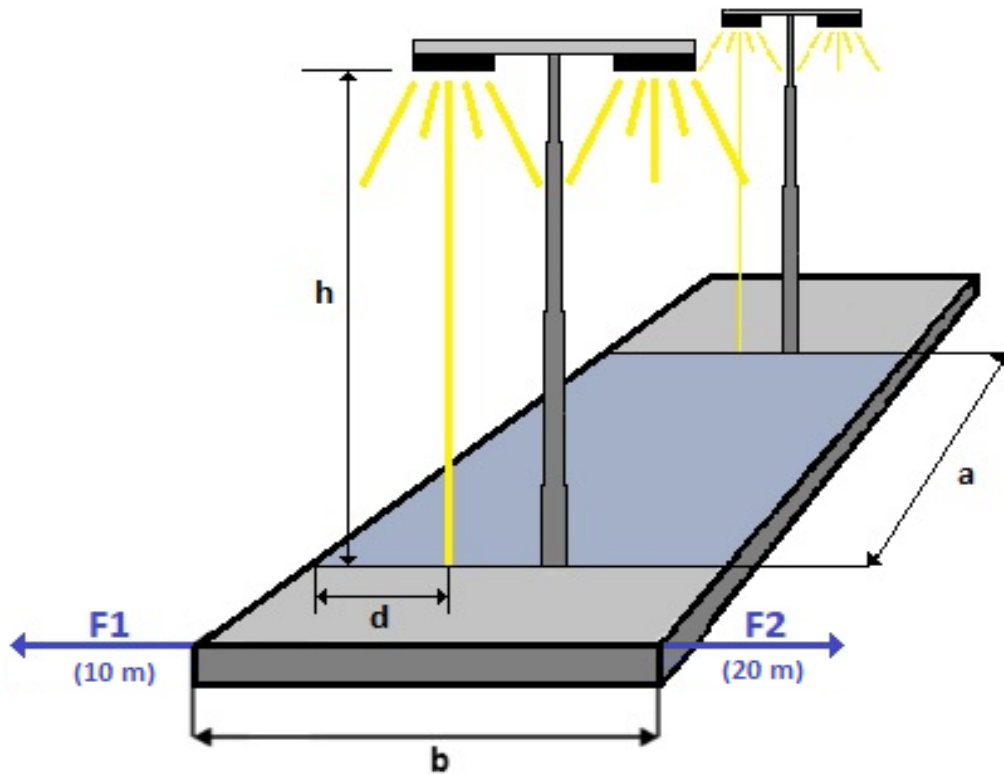


Tabelle für nicht überdachte Mittel-Bahnsteige

| | | | | | | | | | | | | | | | | | | | |
|---------------------|-------|---------------------------|------|------|--------|----|--------|---------|--------------|--------------|--------------------------|------|------|-----------------------|----|--------|---------|--------------|--------------|
| Bestückungsnummer*: | 1 | P =12 W / ϕ =1250 lm | | | | | | | | | Leuchtenneigung = 0° | | | Wartungsfaktor = 0,80 | | | | | |
| | | Lichtpunkthöhe h = 6,0 m | | | | | | | | | Lichtpunkthöhe h = 8,0 m | | | | | | | | |
| b (m) | a (m) | Em (lx) | Uo | Ud | ER (%) | GR | TI (%) | UFP (%) | Ex / F1 (lx) | Ex / F2 (lx) | Em (lx) | Uo | Ud | ER (%) | GR | TI (%) | UFP (%) | Ex / F1 (lx) | Ex / F2 (lx) |
| 6,0 2,5 | 18,0 | 10,9 | 0,55 | 0,29 | 87 | 37 | 1,8 | 59 | 0,2 | 0 | 8,9 | 0,77 | 0,54 | 87 | 31 | 1,9 | 48 | 0,4 | 0 |
| | 20,0 | 9,8 | 0,42 | 0,2 | 87 | 36 | 1,8 | 59 | 0,2 | 0 | 8 | 0,72 | 0,46 | 87 | 33 | 1,9 | 48 | 0,4 | 0 |
| | 22,0 | 8,9 | 0,29 | 0,13 | 87 | 37 | 1,8 | 59 | 0,2 | 0 | 7,3 | 0,65 | 0,39 | 87 | 34 | 1,9 | 48 | 0,4 | 0 |
| 8,0 3,5 | 18,0 | 10,2 | 0,44 | 0,23 | 80 | 37 | 1,5 | 74 | 0,1 | 0 | 8,4 | 0,73 | 0,5 | 83 | 32 | 1,5 | 61 | 0,3 | 0 |
| | 20,0 | 9,2 | 0,35 | 0,17 | 80 | 37 | 1,5 | 74 | 0,1 | 0 | 7,6 | 0,67 | 0,42 | 83 | 33 | 1,5 | 61 | 0,3 | 0 |
| | 22,0 | 8,4 | 0,25 | 0,11 | 79 | 37 | 1,5 | 74 | 0,1 | 0 | 6,9 | 0,61 | 0,35 | 83 | 35 | 1,5 | 61 | 0,3 | 0 |
| 10,0 4,5 | 18,0 | 9,4 | 0,39 | 0,19 | 64 | 38 | 1,4 | 85 | 0,1 | 0 | 8 | 0,69 | 0,45 | 77 | 32 | 1,3 | 72 | 0,3 | 0 |
| | 20,0 | 8,5 | 0,27 | 0,12 | 64 | 37 | 1,4 | 85 | 0,1 | 0 | 7,2 | 0,61 | 0,37 | 77 | 34 | 1,3 | 72 | 0,3 | 0 |
| | 22,0 | 7,7 | 0,18 | 0,07 | 64 | 38 | 1,3 | 85 | 0,1 | 0 | 6,5 | 0,52 | 0,29 | 77 | 35 | 1,3 | 72 | 0,2 | 0 |
| 12,0 5,5 | 18,0 | 8,5 | 0,27 | 0,11 | 45 | 39 | 1,2 | 92 | 0,1 | 0 | 7,5 | 0,59 | 0,35 | 67 | 33 | 1,2 | 81 | 0,2 | 0 |
| | 20,0 | 7,6 | 0,22 | 0,08 | 45 | 38 | 1,2 | 92 | 0,1 | 0 | 6,7 | 0,54 | 0,3 | 67 | 35 | 1,2 | 81 | 0,2 | 0 |
| | 22,0 | 7 | 0,15 | 0,05 | 45 | 39 | 1,2 | 92 | 0,1 | 0 | 6,1 | 0,48 | 0,24 | 67 | 36 | 1,2 | 81 | 0,2 | 0 |

Legende

| | | | | | |
|---|--|-----|-----------------------------|-------|---|
| a | Lichtpunktabstand | Em | mittlere Beleuchtungsstärke | ER | Verhältnis der Beleuchtungsstärke im 1 m Randstreifen zur Beleuchtungsstärke der Bewertungsfläche |
| b | Breite des Bahnsteiges | Uo | Gleichmäßigkeit Emin/Em | | |
| d | Abstand der Leuchte zur Bahnsteigkante | Ud | Ungleichmäßigkeit Emin/Emax | Ex/F1 | maximale Beleuchtungsstärke (lx), Neuwert, auf Fassade 1 der Höhe h im Abstand von 10,0 m |
| | | GR | Blendungsbewertung | | |
| h | Lichtpunkthöhe | TI | Schwellenwerterhöhung | Ex/F2 | maximale Beleuchtungsstärke (lx), Neuwert, auf Fassade 2 der Höhe h im Abstand von 20,0 m |
| | | UFP | Beleuchtungswirkungsgrad | | |

| | | | |
|----------------|------------|--|----------|
| Freigabedatum: | 17.04.2028 | Die Technische Freigabe gilt bis zum 30.04.2028. | I.SPF 22 |
|----------------|------------|--|----------|

| | |
|--------------------|----------------------|
| Listenblattnummer: | B 04.10.065 |
| Leuchte (Name) | Curso pA LED-Leuchte |

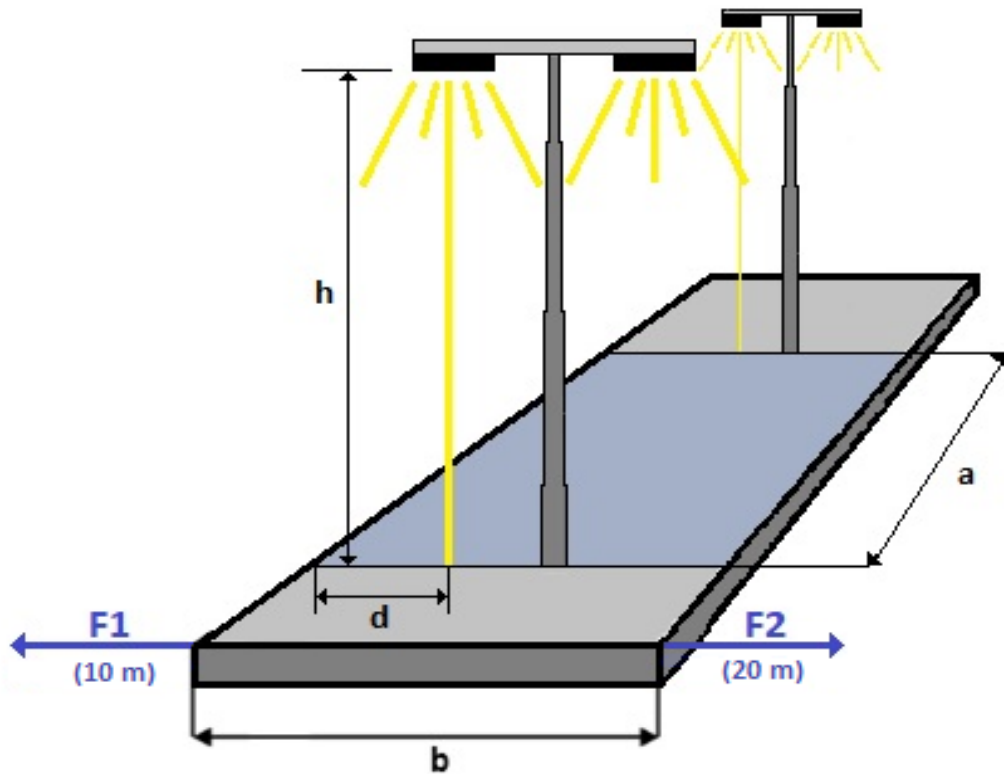


Tabelle für nicht überdachte Mittel-Bahnsteige

| | | | | | | | | | | | | | | | | | | | |
|---------------------|-------|-----------------------------|------|------|--------|----|--------|---------|------------|------------|---------|--------------------------|------|--------|-----------------------|--------|---------|------------|------------|
| Bestückungsnummer*: | 2 | P = 20 W / ϕ = 2080 lm | | | | | | | | | | Leuchtenneigung = 0° | | | Wartungsfaktor = 0,80 | | | | |
| | | Lichtpunkthöhe h = 6,0 m | | | | | | | | | | Lichtpunkthöhe h = 8,0 m | | | | | | | |
| b (m) | a (m) | Em (lx) | Uo | Ud | ER (%) | GR | TI (%) | UFP (%) | Ex/F1 (lx) | Ex/F2 (lx) | Em (lx) | Uo | Ud | ER (%) | GR | TI (%) | UFP (%) | Ex/F1 (lx) | Ex/F2 (lx) |
| d (m) | | | | | | | | | | | | | | | | | | | |
| 6,0 | 18,0 | 18,2 | 0,55 | 0,29 | 87 | 37 | 2 | 59 | 0,3 | 0,1 | 14,8 | 0,77 | 0,54 | 87 | 32 | 2 | 48 | 0,7 | 0,1 |
| | 20,0 | 16,4 | 0,42 | 0,2 | 87 | 37 | 2 | 59 | 0,3 | 0,1 | 13,3 | 0,72 | 0,46 | 87 | 33 | 2,1 | 48 | 0,7 | 0,1 |
| | 22,0 | 14,9 | 0,29 | 0,13 | 87 | 37 | 2 | 59 | 0,3 | 0,1 | 12,1 | 0,65 | 0,39 | 87 | 35 | 2,1 | 48 | 0,7 | 0,1 |
| 8,0 | 18,0 | 17 | 0,44 | 0,23 | 80 | 38 | 1,7 | 74 | 0,2 | 0,1 | 14 | 0,73 | 0,5 | 83 | 32 | 1,7 | 61 | 0,6 | 0,1 |
| | 20,0 | 15,3 | 0,35 | 0,17 | 80 | 37 | 1,7 | 74 | 0,2 | 0,1 | 12,6 | 0,67 | 0,42 | 83 | 34 | 1,7 | 61 | 0,5 | 0,1 |
| | 22,0 | 13,9 | 0,25 | 0,11 | 79 | 38 | 1,7 | 74 | 0,2 | 0,1 | 11,5 | 0,61 | 0,35 | 83 | 35 | 1,7 | 61 | 0,5 | 0,1 |
| 10,0 | 18,0 | 15,6 | 0,39 | 0,19 | 64 | 39 | 1,5 | 85 | 0,2 | 0,1 | 13,3 | 0,69 | 0,45 | 77 | 33 | 1,4 | 72 | 0,4 | 0,1 |
| | 20,0 | 14,1 | 0,27 | 0,12 | 64 | 38 | 1,5 | 85 | 0,2 | 0 | 12 | 0,61 | 0,37 | 77 | 35 | 1,4 | 72 | 0,4 | 0,1 |
| | 22,0 | 12,8 | 0,18 | 0,07 | 64 | 39 | 1,5 | 85 | 0,1 | 0 | 10,9 | 0,52 | 0,29 | 77 | 36 | 1,4 | 72 | 0,4 | 0,1 |
| 12,0 | 18,0 | 14,1 | 0,27 | 0,11 | 45 | 40 | 1,4 | 92 | 0,1 | 0 | 12,5 | 0,59 | 0,35 | 67 | 34 | 1,3 | 81 | 0,3 | 0,1 |
| | 20,0 | 12,7 | 0,22 | 0,08 | 45 | 39 | 1,4 | 92 | 0,1 | 0 | 11,2 | 0,54 | 0,3 | 67 | 35 | 1,3 | 81 | 0,3 | 0,1 |
| | 22,0 | 11,6 | 0,15 | 0,05 | 45 | 40 | 1,4 | 92 | 0,1 | 0 | 10,2 | 0,48 | 0,24 | 67 | 36 | 1,3 | 81 | 0,3 | 0,1 |

Legende

| | | | | | |
|---|--|-----|-----------------------------|-------|---|
| a | Lichtpunktabstand | Em | mittlere Beleuchtungsstärke | ER | Verhältnis der Beleuchtungsstärke im 1 m Randstreifen zur Beleuchtungsstärke der Bewertungsfläche |
| b | Breite des Bahnsteiges | Uo | Gleichmäßigkeit Emin/Em | | |
| d | Abstand der Leuchte zur Bahnsteigkante | Ud | Ungleichmäßigkeit Emin/Emax | Ex/F1 | maximale Beleuchtungsstärke (lx), Neuwert, auf Fassade 1 der Höhe h im Abstand von 10,0 m |
| | | GR | Blendungsbewertung | | |
| h | Lichtpunkthöhe | TI | Schwellenwerterhöhung | Ex/F2 | maximale Beleuchtungsstärke (lx), Neuwert, auf Fassade 2 der Höhe h im Abstand von 20,0 m |
| | | UFP | Beleuchtungswirkungsgrad | | |

| | | | |
|----------------|------------|--|----------|
| Freigabedatum: | 17.04.2028 | Die Technische Freigabe gilt bis zum 30.04.2028. | I.SPF 22 |
|----------------|------------|--|----------|

Listenblattnummer:

B 04.10.065

Leuchte (Name)

Curso pA LED-Leuchte

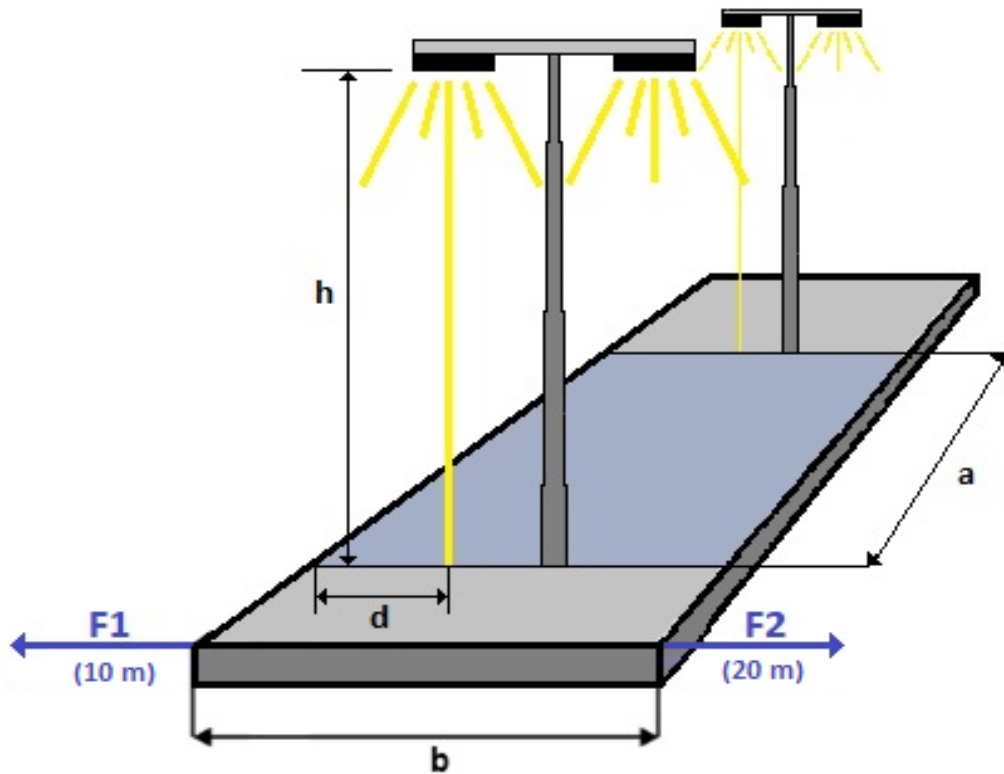


Tabelle für nicht überdachte Mittel-Bahnsteige

| | | | | | | | | | | | | | | | | | | | |
|---------------------|-------|-----------------------------|------|------|--------|----|--------|---------|------------|------------|--------------------------|------|------|-----------------------|----|--------|---------|------------|------------|
| Bestückungsnummer*: | 3 | P = 30 W / ϕ = 3120 lm | | | | | | | | | Leuchtenneigung = 0° | | | Wartungsfaktor = 0,80 | | | | | |
| | | Lichtpunkthöhe h = 6,0 m | | | | | | | | | Lichtpunkthöhe h = 8,0 m | | | | | | | | |
| b (m) | a (m) | Em (lx) | Uo | Ud | ER (%) | GR | TI (%) | UFP (%) | Ex/F1 (lx) | Ex/F2 (lx) | Em (lx) | Uo | Ud | ER (%) | GR | TI (%) | UFP (%) | Ex/F1 (lx) | Ex/F2 (lx) |
| 6,0 | 18,0 | 27,2 | 0,55 | 0,29 | 87 | 38 | 2,1 | 59 | 0,5 | 0,1 | 22,2 | 0,77 | 0,54 | 87 | 32 | 2,2 | 48 | 1,1 | 0,1 |
| | 20,0 | 24,6 | 0,42 | 0,2 | 87 | 37 | 2,1 | 59 | 0,5 | 0,1 | 20 | 0,72 | 0,46 | 87 | 34 | 2,3 | 48 | 1,1 | 0,1 |
| | 22,0 | 22,3 | 0,29 | 0,13 | 87 | 38 | 2,1 | 59 | 0,5 | 0,1 | 18,2 | 0,65 | 0,39 | 87 | 35 | 2,3 | 48 | 1 | 0,1 |
| 8,0 | 18,0 | 25,6 | 0,44 | 0,23 | 80 | 38 | 1,8 | 74 | 0,4 | 0,1 | 21 | 0,73 | 0,5 | 83 | 33 | 1,8 | 61 | 0,8 | 0,1 |
| | 20,0 | 23 | 0,35 | 0,17 | 80 | 38 | 1,8 | 74 | 0,3 | 0,1 | 18,9 | 0,67 | 0,42 | 83 | 34 | 1,8 | 61 | 0,8 | 0,1 |
| | 22,0 | 20,9 | 0,25 | 0,11 | 79 | 38 | 1,8 | 74 | 0,3 | 0,1 | 17,2 | 0,61 | 0,35 | 83 | 36 | 1,8 | 61 | 0,8 | 0,1 |
| 10,0 | 18,0 | 23,5 | 0,39 | 0,19 | 64 | 39 | 1,6 | 85 | 0,2 | 0,1 | 19,9 | 0,69 | 0,45 | 77 | 33 | 1,5 | 72 | 0,6 | 0,1 |
| | 20,0 | 21,1 | 0,27 | 0,12 | 64 | 38 | 1,6 | 85 | 0,2 | 0,1 | 17,9 | 0,61 | 0,37 | 77 | 35 | 1,5 | 72 | 0,6 | 0,1 |
| | 22,0 | 19,2 | 0,18 | 0,07 | 64 | 39 | 1,6 | 85 | 0,2 | 0,1 | 16,3 | 0,52 | 0,29 | 77 | 36 | 1,5 | 72 | 0,6 | 0,1 |
| 12,0 | 18,0 | 21,2 | 0,27 | 0,11 | 45 | 40 | 1,5 | 92 | 0,2 | 0,1 | 18,7 | 0,59 | 0,35 | 67 | 34 | 1,4 | 81 | 0,5 | 0,1 |
| | 20,0 | 19,1 | 0,22 | 0,08 | 45 | 39 | 1,5 | 92 | 0,2 | 0,1 | 16,8 | 0,54 | 0,3 | 67 | 36 | 1,4 | 81 | 0,5 | 0,1 |
| | 22,0 | 17,4 | 0,15 | 0,05 | 45 | 40 | 1,5 | 92 | 0,2 | 0,1 | 15,3 | 0,48 | 0,24 | 67 | 37 | 1,4 | 81 | 0,5 | 0,1 |

Legende

| | | | | | |
|---|--|-----|-----------------------------|-------|---|
| a | Lichtpunktabstand | Em | mittlere Beleuchtungsstärke | ER | Verhältnis der Beleuchtungsstärke im 1 m Randstreifen zur Beleuchtungsstärke der Bewertungsfläche |
| b | Breite des Bahnsteiges | Uo | Gleichmäßigkeit Emin/Em | | |
| d | Abstand der Leuchte zur Bahnsteigkante | Ud | Ungleichmäßigkeit Emin/Emax | Ex/F1 | maximale Beleuchtungsstärke (lx), Neuwert, auf Fassade 1 der Höhe h im Abstand von 10,0 m |
| | | GR | Blendungsbewertung | | |
| h | Lichtpunkthöhe | TI | Schwellenwerterhöhung | Ex/F2 | maximale Beleuchtungsstärke (lx), Neuwert, auf Fassade 2 der Höhe h im Abstand von 20,0 m |
| | | UFP | Beleuchtungswirkungsgrad | | |

| | | | |
|----------------|------------|--|----------|
| Freigabedatum: | 17.04.2028 | Die Technische Freigabe gilt bis zum 30.04.2028. | I.SPF 22 |
|----------------|------------|--|----------|

| | |
|--------------------|----------------------|
| Listenblattnummer: | B 04.10.065 |
| Leuchte (Name) | Curso pA LED-Leuchte |

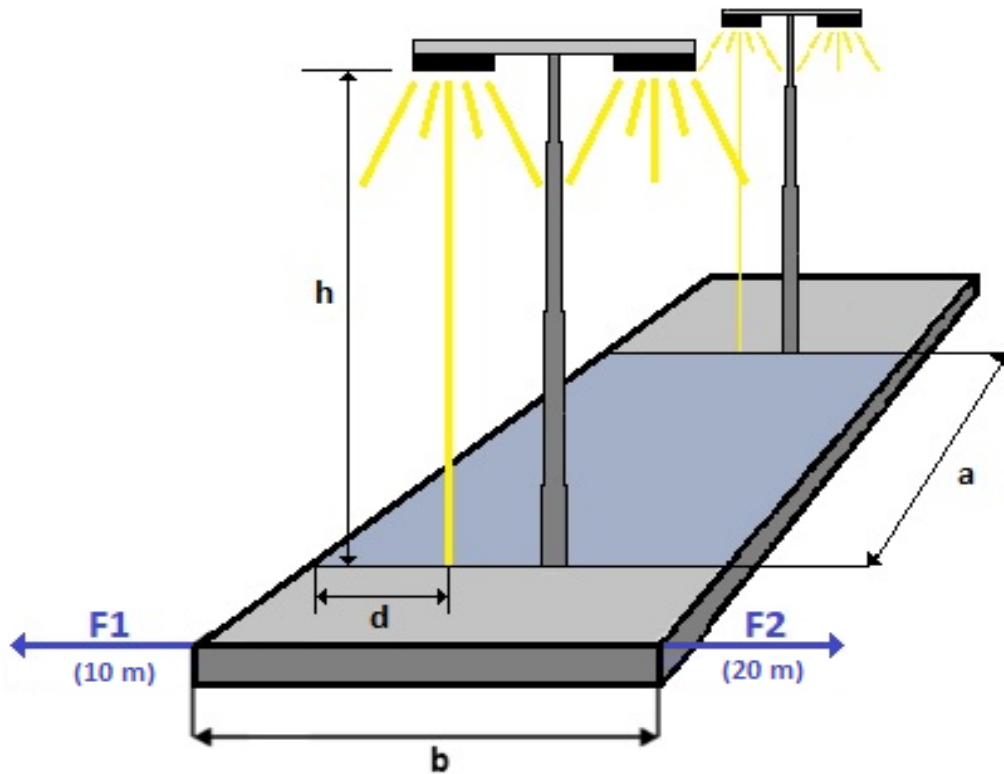


Tabelle für nicht überdachte Mittel-Bahnsteige

| | | | | | | | | | | | | | | | | | | | |
|---------------------|-------|---------------------------|------|------|--------|----|--------|---------|------------|------------|--------------------------|------|------|--------|-----------------------|--------|---------|------------|------------|
| Bestückungsnummer*: | 4 | P =40 W / ϕ =4160 lm | | | | | | | | | Leuchtenneigung = 0° | | | | Wartungsfaktor = 0,80 | | | | |
| | | Lichtpunkthöhe h = 6,0 m | | | | | | | | | Lichtpunkthöhe h = 8,0 m | | | | | | | | |
| b (m) | a (m) | Em (lx) | Uo | Ud | ER (%) | GR | TI (%) | UFP (%) | Ex/F1 (lx) | Ex/F2 (lx) | Em (lx) | Uo | Ud | ER (%) | GR | TI (%) | UFP (%) | Ex/F1 (lx) | Ex/F2 (lx) |
| 6,0 | 18,0 | 36,3 | 0,55 | 0,29 | 87 | 38 | 2,3 | 59 | 0,7 | 0,1 | 29,6 | 0,77 | 0,54 | 87 | 33 | 2,4 | 48 | 1,4 | 0,2 |
| | 20,0 | 32,8 | 0,42 | 0,2 | 87 | 37 | 2,3 | 59 | 0,7 | 0,1 | 26,7 | 0,72 | 0,46 | 87 | 34 | 2,4 | 48 | 1,4 | 0,1 |
| | 22,0 | 29,7 | 0,29 | 0,13 | 87 | 38 | 2,3 | 59 | 0,6 | 0,1 | 24,2 | 0,65 | 0,39 | 87 | 36 | 2,4 | 48 | 1,4 | 0,1 |
| 8,0 | 18,0 | 34,1 | 0,44 | 0,23 | 80 | 39 | 1,9 | 74 | 0,5 | 0,1 | 28 | 0,73 | 0,5 | 83 | 33 | 1,9 | 61 | 1,1 | 0,1 |
| | 20,0 | 30,7 | 0,35 | 0,17 | 80 | 38 | 1,9 | 74 | 0,5 | 0,1 | 25,2 | 0,67 | 0,42 | 83 | 35 | 1,9 | 61 | 1,1 | 0,1 |
| | 22,0 | 27,9 | 0,25 | 0,11 | 79 | 39 | 1,9 | 74 | 0,4 | 0,1 | 23 | 0,61 | 0,35 | 83 | 36 | 1,9 | 61 | 1,1 | 0,1 |
| 10,0 | 18,0 | 31,3 | 0,39 | 0,19 | 64 | 39 | 1,7 | 85 | 0,3 | 0,1 | 26,6 | 0,69 | 0,45 | 77 | 34 | 1,6 | 72 | 0,9 | 0,1 |
| | 20,0 | 28,1 | 0,27 | 0,12 | 64 | 39 | 1,7 | 85 | 0,3 | 0,1 | 23,9 | 0,61 | 0,37 | 77 | 35 | 1,6 | 72 | 0,8 | 0,1 |
| | 22,0 | 25,6 | 0,18 | 0,07 | 64 | 39 | 1,7 | 85 | 0,3 | 0,1 | 21,7 | 0,52 | 0,29 | 77 | 36 | 1,6 | 72 | 0,8 | 0,1 |
| 12,0 | 18,0 | 28,3 | 0,27 | 0,11 | 45 | 40 | 1,6 | 92 | 0,2 | 0,1 | 24,9 | 0,59 | 0,35 | 67 | 34 | 1,5 | 81 | 0,7 | 0,1 |
| | 20,0 | 25,4 | 0,22 | 0,08 | 45 | 40 | 1,6 | 92 | 0,2 | 0,1 | 22,4 | 0,54 | 0,3 | 67 | 36 | 1,5 | 81 | 0,6 | 0,1 |
| | 22,0 | 23,1 | 0,15 | 0,05 | 45 | 41 | 1,6 | 92 | 0,2 | 0,1 | 20,4 | 0,48 | 0,24 | 67 | 37 | 1,5 | 81 | 0,6 | 0,1 |

Legende

| | | | | | |
|---|--|-----|-----------------------------|-------|---|
| a | Lichtpunktabstand | Em | mittlere Beleuchtungsstärke | ER | Verhältnis der Beleuchtungsstärke im 1 m Randstreifen zur Beleuchtungsstärke der Bewertungsfläche |
| b | Breite des Bahnsteiges | Uo | Gleichmäßigkeit Emin/Em | | |
| d | Abstand der Leuchte zur Bahnsteigkante | Ud | Ungleichmäßigkeit Emin/Emax | Ex/F1 | maximale Beleuchtungsstärke (lx), Neuwert, auf Fassade 1 der Höhe h im Abstand von 10,0 m |
| | | GR | Blendungsbewertung | | |
| h | Lichtpunkthöhe | TI | Schwellenwerterhöhung | Ex/F2 | maximale Beleuchtungsstärke (lx), Neuwert, auf Fassade 2 der Höhe h im Abstand von 20,0 m |
| | | UFP | Beleuchtungswirkungsgrad | | |

| | | | |
|----------------|------------|--|----------|
| Freigabedatum: | 17.04.2028 | Die Technische Freigabe gilt bis zum 30.04.2028. | I.SPF 22 |
|----------------|------------|--|----------|

| | |
|--------------------|----------------------|
| Listenblattnummer: | B 04.10.065 |
| Leuchte (Name) | Curso pA LED-Leuchte |

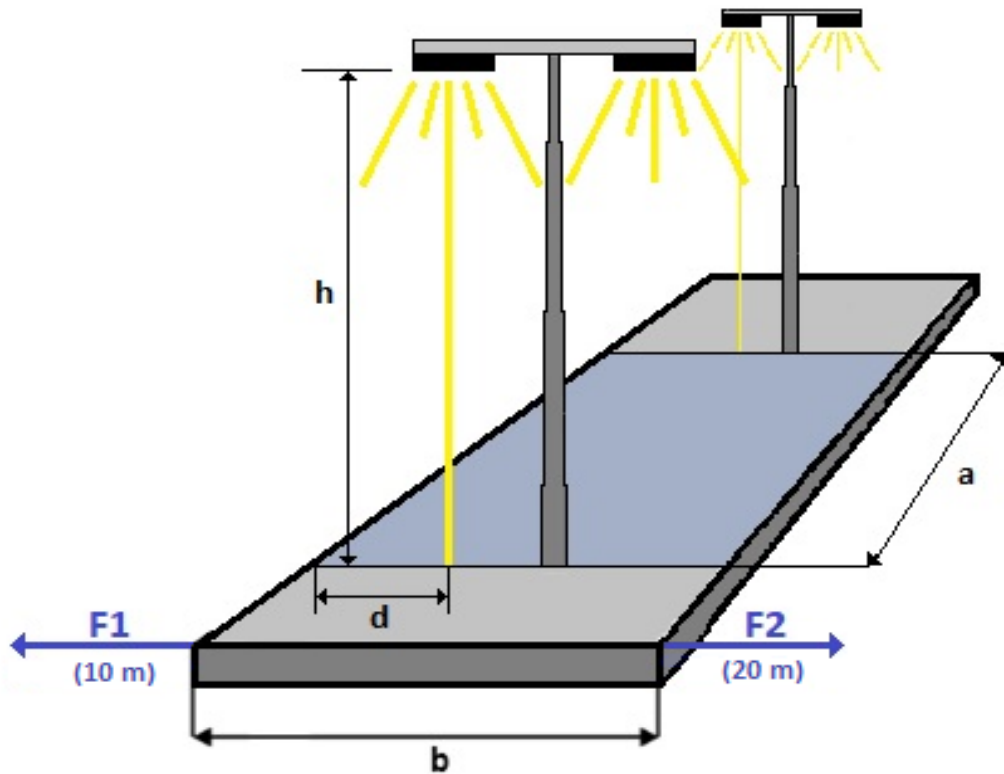


Tabelle für nicht überdachte Mittel-Bahnsteige

| | | | | | | | | | | | | | | | | | | | | | |
|---------------------|-------|---------------------------|------|------|--------|----|--------|---------|------------|------------|---------|--------------------------|------|--------|----|-----------------------|---------|------------|------------|--|--|
| Bestückungsnummer*: | 5 | P =45 W / ϕ =4680 lm | | | | | | | | | | Leuchtenneigung = 0° | | | | Wartungsfaktor = 0,80 | | | | | |
| | | Lichtpunkthöhe h = 6,0 m | | | | | | | | | | Lichtpunkthöhe h = 8,0 m | | | | | | | | | |
| b (m) | a (m) | Em (lx) | Uo | Ud | ER (%) | GR | TI (%) | UFP (%) | Ex/F1 (lx) | Ex/F2 (lx) | Em (lx) | Uo | Ud | ER (%) | GR | TI (%) | UFP (%) | Ex/F1 (lx) | Ex/F2 (lx) | | |
| d (m) | | | | | | | | | | | | | | | | | | | | | |
| 6,0 | 18,0 | 40,9 | 0,55 | 0,29 | 87 | 38 | 2,3 | 59 | 0,8 | 0,1 | 33,3 | 0,77 | 0,54 | 87 | 33 | 2,4 | 48 | 1,6 | 0,2 | | |
| | 20,0 | 36,9 | 0,42 | 0,2 | 87 | 37 | 2,3 | 59 | 0,8 | 0,1 | 30 | 0,72 | 0,46 | 87 | 34 | 2,4 | 48 | 1,6 | 0,2 | | |
| | 22,0 | 33,4 | 0,29 | 0,13 | 87 | 38 | 2,3 | 59 | 0,7 | 0,1 | 27,2 | 0,65 | 0,39 | 87 | 36 | 2,5 | 48 | 1,6 | 0,1 | | |
| 8,0 | 18,0 | 38,3 | 0,44 | 0,23 | 80 | 39 | 2 | 74 | 0,5 | 0,1 | 31,5 | 0,73 | 0,5 | 83 | 33 | 1,9 | 61 | 1,3 | 0,2 | | |
| | 20,0 | 34,5 | 0,35 | 0,17 | 80 | 38 | 2 | 74 | 0,5 | 0,1 | 28,4 | 0,67 | 0,42 | 83 | 35 | 2 | 61 | 1,2 | 0,1 | | |
| | 22,0 | 31,4 | 0,25 | 0,11 | 79 | 39 | 2 | 74 | 0,5 | 0,1 | 25,9 | 0,61 | 0,35 | 83 | 36 | 2 | 61 | 1,2 | 0,1 | | |
| 10,0 | 18,0 | 35,2 | 0,39 | 0,19 | 64 | 40 | 1,8 | 85 | 0,4 | 0,1 | 29,9 | 0,69 | 0,45 | 77 | 34 | 1,7 | 72 | 1 | 0,1 | | |
| | 20,0 | 31,7 | 0,27 | 0,12 | 64 | 39 | 1,8 | 85 | 0,3 | 0,1 | 26,9 | 0,61 | 0,37 | 77 | 35 | 1,7 | 72 | 0,9 | 0,1 | | |
| | 22,0 | 28,8 | 0,18 | 0,07 | 64 | 40 | 1,8 | 85 | 0,3 | 0,1 | 24,5 | 0,52 | 0,29 | 77 | 37 | 1,7 | 72 | 0,9 | 0,1 | | |
| 12,0 | 18,0 | 31,8 | 0,27 | 0,11 | 45 | 40 | 1,6 | 92 | 0,3 | 0,1 | 28 | 0,59 | 0,35 | 67 | 34 | 1,5 | 81 | 0,7 | 0,1 | | |
| | 20,0 | 28,6 | 0,22 | 0,08 | 45 | 40 | 1,6 | 92 | 0,3 | 0,1 | 25,2 | 0,54 | 0,3 | 67 | 36 | 1,5 | 81 | 0,7 | 0,1 | | |
| | 22,0 | 26 | 0,15 | 0,05 | 45 | 41 | 1,6 | 92 | 0,2 | 0,1 | 22,9 | 0,48 | 0,24 | 67 | 37 | 1,5 | 81 | 0,7 | 0,1 | | |

Legende

| | | | | | |
|---|--|-----|-----------------------------|-------|---|
| a | Lichtpunktabstand | Em | mittlere Beleuchtungsstärke | ER | Verhältnis der Beleuchtungsstärke im 1 m Randstreifen zur Beleuchtungsstärke der Bewertungsfläche |
| b | Breite des Bahnsteiges | Uo | Gleichmäßigkeit Emin/Em | | |
| d | Abstand der Leuchte zur Bahnsteigkante | Ud | Ungleichmäßigkeit Emin/Emax | Ex/F1 | maximale Beleuchtungsstärke (lx), Neuwert, auf Fassade 1 der Höhe h im Abstand von 10,0 m |
| | | GR | Blendungsbewertung | | |
| h | Lichtpunkthöhe | TI | Schwellenwerterhöhung | Ex/F2 | maximale Beleuchtungsstärke (lx), Neuwert, auf Fassade 2 der Höhe h im Abstand von 20,0 m |
| | | UFP | Beleuchtungswirkungsgrad | | |

| | | | |
|----------------|------------|--|----------|
| Freigabedatum: | 17.04.2028 | Die Technische Freigabe gilt bis zum 30.04.2028. | I.SPF 22 |
|----------------|------------|--|----------|

| | |
|--------------------|----------------------|
| Listenblattnummer: | B 04.10.065 |
| Leuchte (Name) | Curso pA LED-Leuchte |

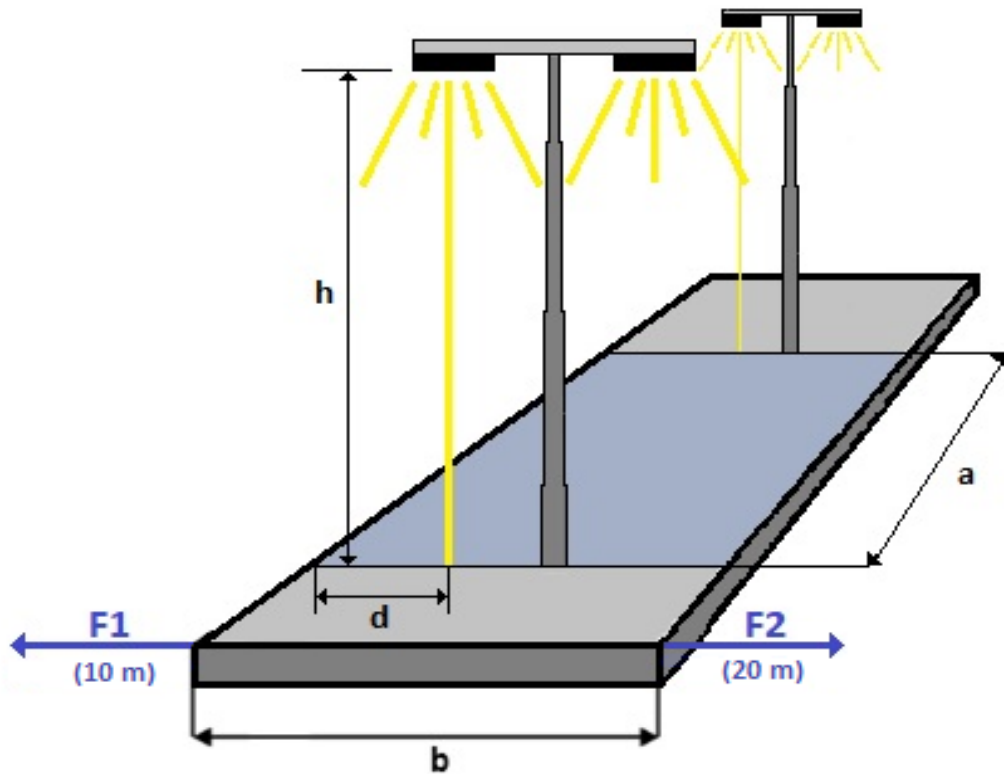


Tabelle für nicht überdachte Mittel-Bahnsteige

| | | | | | | | | | | | | | | | | | | | | | |
|---------------------|-------|---------------------------|------|------|--------|----|--------|---------|------------|------------|---------|--------------------------|------|--------|----|-----------------------|---------|------------|------------|--|--|
| Bestückungsnummer*: | 6 | P =50 W / ϕ =5200 lm | | | | | | | | | | Leuchtenneigung = 0° | | | | Wartungsfaktor = 0,80 | | | | | |
| | | Lichtpunkthöhe h = 6,0 m | | | | | | | | | | Lichtpunkthöhe h = 8,0 m | | | | | | | | | |
| b (m) | a (m) | Em (lx) | Uo | Ud | ER (%) | GR | TI (%) | UFP (%) | Ex/F1 (lx) | Ex/F2 (lx) | Em (lx) | Uo | Ud | ER (%) | GR | TI (%) | UFP (%) | Ex/F1 (lx) | Ex/F2 (lx) | | |
| 6,0 2,5 | 18,0 | 45,4 | 0,55 | 0,29 | 87 | 38 | 2,4 | 59 | 0,9 | 0,2 | 37 | 0,77 | 0,54 | 87 | 33 | 2,5 | 48 | 1,8 | 0,2 | | |
| | 20,0 | 41 | 0,42 | 0,2 | 87 | 38 | 2,4 | 59 | 0,8 | 0,2 | 33,4 | 0,72 | 0,46 | 87 | 34 | 2,5 | 48 | 1,8 | 0,2 | | |
| | 22,0 | 37,1 | 0,29 | 0,13 | 87 | 38 | 2,4 | 59 | 0,8 | 0,1 | 30,3 | 0,65 | 0,39 | 87 | 36 | 2,5 | 48 | 1,7 | 0,2 | | |
| 8,0 3,5 | 18,0 | 42,6 | 0,44 | 0,23 | 80 | 39 | 2 | 74 | 0,6 | 0,1 | 35 | 0,73 | 0,5 | 83 | 33 | 2 | 61 | 1,4 | 0,2 | | |
| | 20,0 | 38,3 | 0,35 | 0,17 | 80 | 38 | 2 | 74 | 0,6 | 0,1 | 31,6 | 0,67 | 0,42 | 83 | 35 | 2 | 61 | 1,4 | 0,2 | | |
| | 22,0 | 34,9 | 0,25 | 0,11 | 79 | 39 | 2 | 74 | 0,5 | 0,1 | 28,7 | 0,61 | 0,35 | 83 | 36 | 2 | 61 | 1,3 | 0,2 | | |
| 10,0 4,5 | 18,0 | 39,1 | 0,39 | 0,19 | 64 | 40 | 1,8 | 85 | 0,4 | 0,1 | 33,2 | 0,69 | 0,45 | 77 | 34 | 1,7 | 72 | 1,1 | 0,2 | | |
| | 20,0 | 35,2 | 0,27 | 0,12 | 64 | 39 | 1,8 | 85 | 0,4 | 0,1 | 29,9 | 0,61 | 0,37 | 77 | 35 | 1,7 | 72 | 1 | 0,1 | | |
| | 22,0 | 32 | 0,18 | 0,07 | 64 | 40 | 1,8 | 85 | 0,4 | 0,1 | 27,2 | 0,52 | 0,29 | 77 | 37 | 1,7 | 72 | 1 | 0,1 | | |
| 12,0 5,5 | 18,0 | 35,3 | 0,27 | 0,11 | 45 | 41 | 1,6 | 92 | 0,3 | 0,1 | 31,1 | 0,59 | 0,35 | 67 | 35 | 1,6 | 81 | 0,8 | 0,2 | | |
| | 20,0 | 31,8 | 0,22 | 0,08 | 45 | 40 | 1,6 | 92 | 0,3 | 0,1 | 28 | 0,54 | 0,3 | 67 | 36 | 1,6 | 81 | 0,8 | 0,1 | | |
| | 22,0 | 28,9 | 0,15 | 0,05 | 45 | 41 | 1,6 | 92 | 0,3 | 0,1 | 25,5 | 0,48 | 0,24 | 67 | 37 | 1,6 | 81 | 0,8 | 0,1 | | |

Legende

| | | | | | |
|---|--|-----|-----------------------------|-------|---|
| a | Lichtpunktabstand | Em | mittlere Beleuchtungsstärke | ER | Verhältnis der Beleuchtungsstärke im 1 m Randstreifen zur Beleuchtungsstärke der Bewertungsfläche |
| b | Breite des Bahnsteiges | Uo | Gleichmäßigkeit Emin/Em | | |
| d | Abstand der Leuchte zur Bahnsteigkante | Ud | Ungleichmäßigkeit Emin/Emax | Ex/F1 | maximale Beleuchtungsstärke (lx), Neuwert, auf Fassade 1 der Höhe h im Abstand von 10,0 m |
| | | GR | Blendungsbewertung | | |
| h | Lichtpunkthöhe | TI | Schwellenwerterhöhung | Ex/F2 | maximale Beleuchtungsstärke (lx), Neuwert, auf Fassade 2 der Höhe h im Abstand von 20,0 m |
| | | UFP | Beleuchtungswirkungsgrad | | |

| | | | |
|----------------|------------|--|----------|
| Freigabedatum: | 17.04.2028 | Die Technische Freigabe gilt bis zum 30.04.2028. | I.SPF 22 |
|----------------|------------|--|----------|

| | |
|--------------------|----------------------|
| Listenblattnummer: | B 04.10.065 |
| Leuchte (Name) | Curso pA LED-Leuchte |

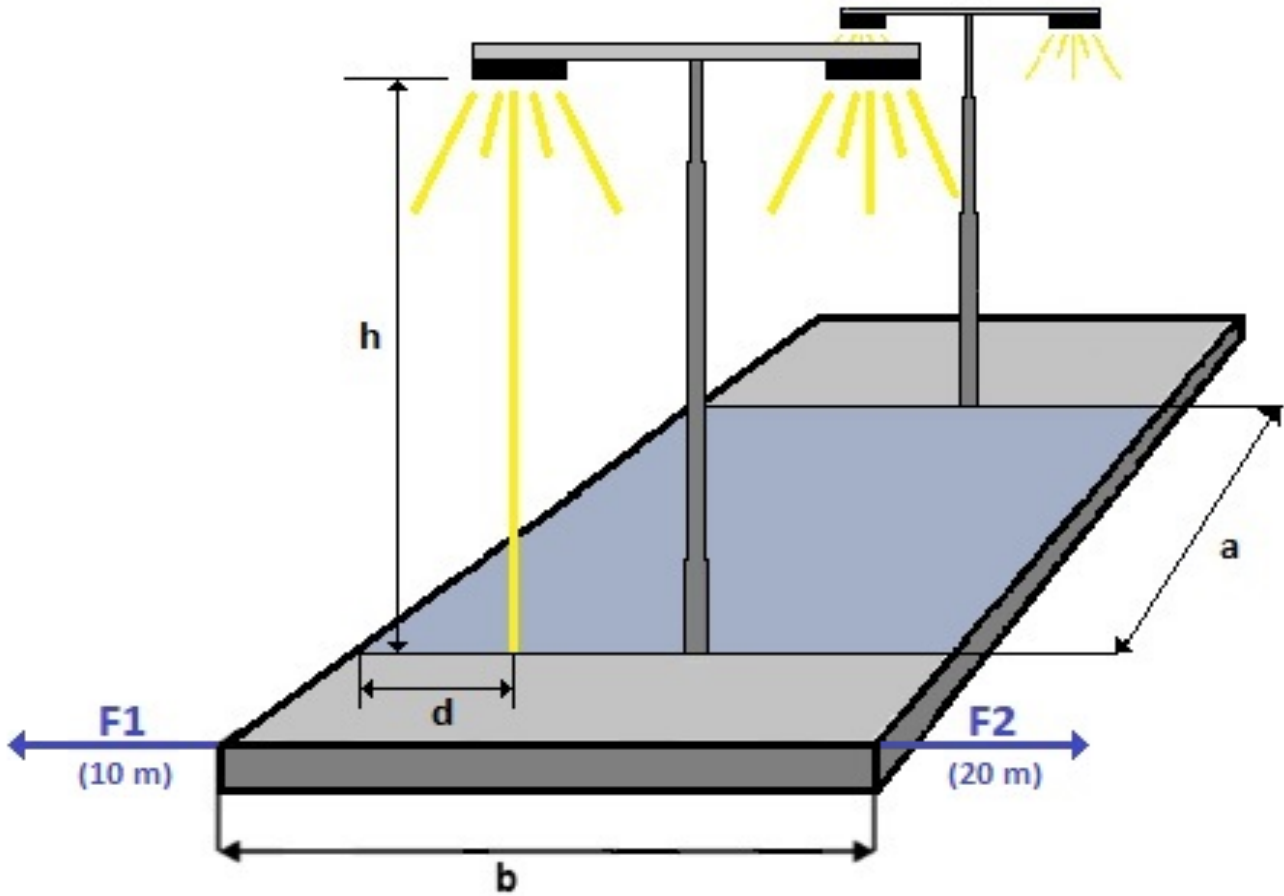


Tabelle für nicht überdachte, besonders breite Mittel-Bahnsteige

| | | | | | | | | | | | | | | | | | | | | | |
|---------------------|-------|-----------------------------|------|------|--------|----|--------|---------|--------------|--------------|---------|--------------------------|------|--------|----|-----------------------|---------|--------------|--------------|--|--|
| Bestückungsnummer*: | 1 | P = 12 W / ϕ = 1250 lm | | | | | | | | | | Leuchtenneigung = 0° | | | | Wartungsfaktor = 0,80 | | | | | |
| | | Lichtpunkthöhe h = 6,0 m | | | | | | | | | | Lichtpunkthöhe h = 8,0 m | | | | | | | | | |
| b (m) | a (m) | Em (lx) | Uo | Ud | ER (%) | GR | TI (%) | UFP (%) | Ex / F1 (lx) | Ex / F2 (lx) | Em (lx) | Uo | Ud | ER (%) | GR | TI (%) | UFP (%) | Ex / F1 (lx) | Ex / F2 (lx) | | |
| 12,0 5,0 | 18,0 | 8,2 | 0,36 | 0,19 | 58 | 38 | 1,3 | 89 | 0,1 | 0 | 7,2 | 0,7 | 0,46 | 77 | 32 | 1,2 | 77 | 0,2 | 0 | | |
| | 20,0 | 7,4 | 0,28 | 0,13 | 58 | 38 | 1,3 | 89 | 0,1 | 0 | 6,4 | 0,63 | 0,38 | 77 | 33 | 1,2 | 77 | 0,2 | 0 | | |
| | 22,0 | 6,7 | 0,17 | 0,07 | 58 | 39 | 1,3 | 89 | 0,1 | 0 | 5,9 | 0,53 | 0,3 | 77 | 35 | 1,2 | 77 | 0,2 | 0 | | |
| 15,0 6,5 | 18,0 | 7,1 | 0,21 | 0,1 | 29 | 39 | 1,1 | 96 | 0,1 | 0 | 6,5 | 0,51 | 0,32 | 56 | 33 | 1,1 | 88 | 0,1 | 0 | | |
| | 20,0 | 6,4 | 0,16 | 0,07 | 29 | 38 | 1,1 | 96 | 0,1 | 0 | 5,9 | 0,47 | 0,27 | 56 | 34 | 1,1 | 88 | 0,1 | 0 | | |
| | 22,0 | 5,8 | 0,11 | 0,04 | 29 | 40 | 1,1 | 96 | 0,1 | 0 | 5,3 | 0,41 | 0,22 | 56 | 35 | 1,1 | 88 | 0,1 | 0 | | |
| 18,0 8,0 | 18,0 | 6,1 | 0,09 | 0,03 | 12 | 41 | 1 | 98 | 0,1 | 0 | 5,8 | 0,34 | 0,19 | 34 | 34 | 1 | 94 | 0,1 | 0 | | |
| | 20,0 | 5,5 | 0,07 | 0,03 | 12 | 40 | 1 | 98 | 0,1 | 0 | 5,2 | 0,3 | 0,16 | 34 | 35 | 1 | 94 | 0,1 | 0 | | |
| | 22,0 | 5 | 0,06 | 0,02 | 12 | 42 | 1 | 98 | 0 | 0 | 4,8 | 0,27 | 0,14 | 34 | 37 | 1 | 94 | 0,1 | 0 | | |

Legende

| | | | | | |
|---|--|-----|-----------------------------|-------|---|
| a | Lichtpunktabstand | Em | mittlere Beleuchtungsstärke | ER | Verhältnis der Beleuchtungsstärke im 1 m Randstreifen zur Beleuchtungsstärke der Bewertungsfläche |
| b | Breite des Bahnsteiges | Uo | Gleichmäßigkeit Emin/Em | | |
| d | Abstand der Leuchte zur Bahnsteigkante | Ud | Ungleichmäßigkeit Emin/Emax | Ex/F1 | maximale Beleuchtungsstärke (lx), Neuwert, auf Fassade 1 der Höhe h im Abstand von 10,0 m |
| | | GR | Blendungsbewertung | | |
| h | Lichtpunkthöhe | TI | Schwellenwerterhöhung | Ex/F2 | maximale Beleuchtungsstärke (lx), Neuwert, auf Fassade 2 der Höhe h im Abstand von 20,0 m |
| | | UFP | Beleuchtungswirkungsgrad | | |

| | | | |
|----------------|------------|--|----------|
| Freigabedatum: | 17.04.2028 | Die Technische Freigabe gilt bis zum 30.04.2028. | I.SPF 22 |
|----------------|------------|--|----------|

| | |
|--------------------|----------------------|
| Listenblattnummer: | B 04.10.065 |
| Leuchte (Name) | Curso pA LED-Leuchte |

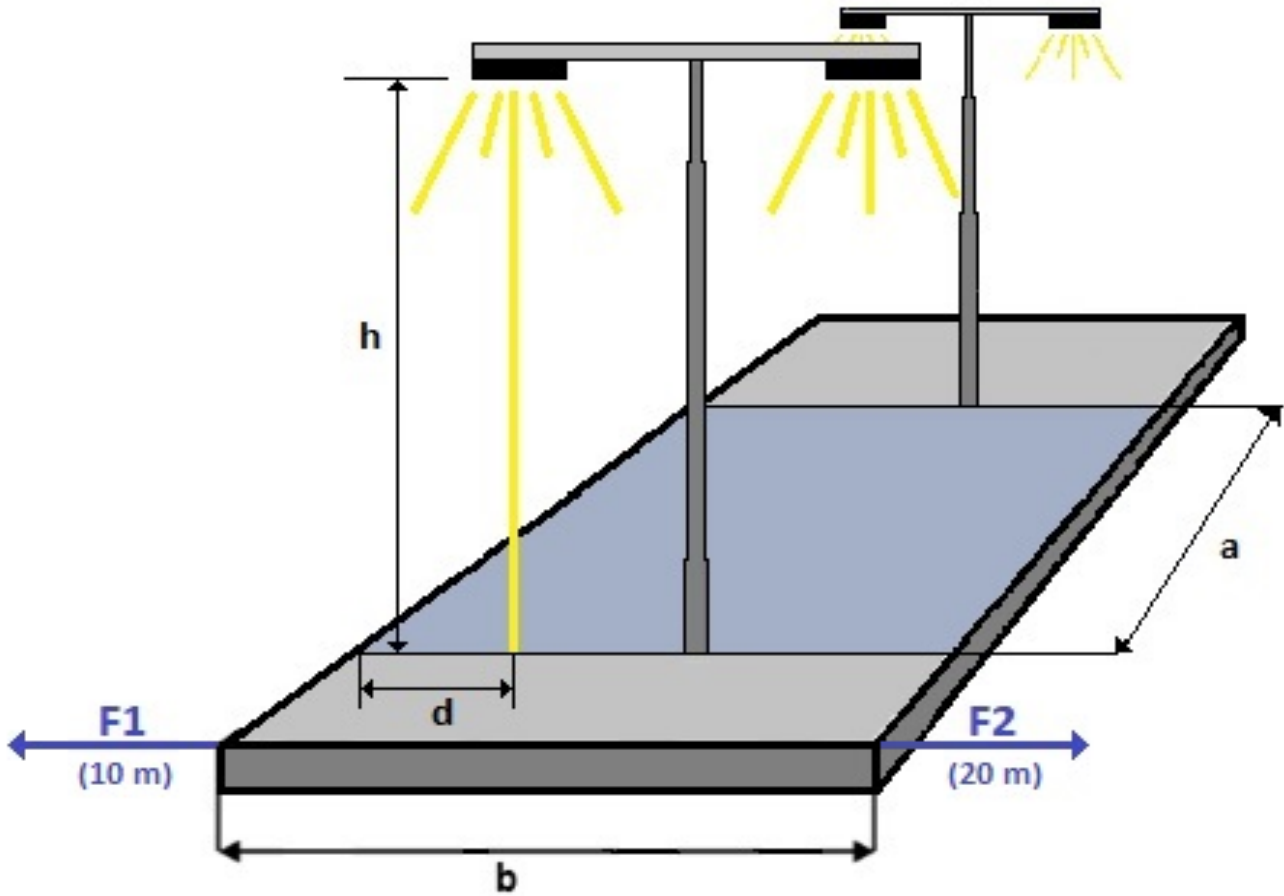


Tabelle für nicht überdachte, besonders breite Mittel-Bahnsteige

| | | | | | | | | | | | | | | | | | | | |
|---------------------|-------|-----------------------------|------|------|--------|----|--------|---------|--------------|--------------|--------------------------|------|------|--------|-----------------------|--------|---------|--------------|--------------|
| Bestückungsnummer*: | 2 | P = 20 W / ϕ = 2080 lm | | | | | | | | | Leuchtenneigung = 0° | | | | Wartungsfaktor = 0,80 | | | | |
| | | Lichtpunkthöhe h = 6,0 m | | | | | | | | | Lichtpunkthöhe h = 8,0 m | | | | | | | | |
| b (m) | a (m) | Em (lx) | Uo | Ud | ER (%) | GR | TI (%) | UFP (%) | Ex / F1 (lx) | Ex / F2 (lx) | Em (lx) | Uo | Ud | ER (%) | GR | TI (%) | UFP (%) | Ex / F1 (lx) | Ex / F2 (lx) |
| 12,0 5,0 | 18,0 | 13,7 | 0,36 | 0,19 | 58 | 38 | 1,4 | 89 | 0,1 | 0 | 11,9 | 0,7 | 0,46 | 77 | 33 | 1,4 | 77 | 0,4 | 0,1 |
| | 20,0 | 12,3 | 0,28 | 0,13 | 58 | 38 | 1,4 | 89 | 0,1 | 0 | 10,7 | 0,63 | 0,38 | 77 | 34 | 1,4 | 77 | 0,3 | 0,1 |
| | 22,0 | 11,2 | 0,17 | 0,07 | 58 | 40 | 1,4 | 89 | 0,1 | 0 | 9,8 | 0,53 | 0,3 | 77 | 35 | 1,4 | 77 | 0,3 | 0,1 |
| 15,0 6,5 | 18,0 | 11,8 | 0,21 | 0,1 | 29 | 40 | 1,2 | 96 | 0,1 | 0 | 10,8 | 0,51 | 0,32 | 56 | 34 | 1,2 | 88 | 0,2 | 0,1 |
| | 20,0 | 10,6 | 0,16 | 0,07 | 29 | 39 | 1,2 | 96 | 0,1 | 0 | 9,7 | 0,47 | 0,27 | 56 | 35 | 1,2 | 88 | 0,2 | 0 |
| | 22,0 | 9,7 | 0,11 | 0,04 | 29 | 41 | 1,2 | 96 | 0,1 | 0 | 8,9 | 0,41 | 0,22 | 56 | 36 | 1,2 | 88 | 0,2 | 0 |
| 18,0 8,0 | 18,0 | 10,1 | 0,09 | 0,03 | 12 | 41 | 1,1 | 98 | 0,1 | 0 | 9,6 | 0,34 | 0,19 | 34 | 34 | 1,1 | 94 | 0,2 | 0 |
| | 20,0 | 9,1 | 0,07 | 0,03 | 12 | 41 | 1,1 | 98 | 0,1 | 0 | 8,7 | 0,3 | 0,16 | 34 | 36 | 1,1 | 94 | 0,1 | 0 |
| | 22,0 | 8,3 | 0,06 | 0,02 | 12 | 42 | 1,1 | 98 | 0,1 | 0 | 7,9 | 0,27 | 0,14 | 34 | 37 | 1,1 | 94 | 0,1 | 0 |

Legende

| | | | | | |
|---|--|-----|-----------------------------|-------|---|
| a | Lichtpunktabstand | Em | mittlere Beleuchtungsstärke | ER | Verhältnis der Beleuchtungsstärke im 1 m Randstreifen zur Beleuchtungsstärke der Bewertungsfläche |
| b | Breite des Bahnsteiges | Uo | Gleichmäßigkeit Emin/Em | | |
| d | Abstand der Leuchte zur Bahnsteigkante | Ud | Ungleichmäßigkeit Emin/Emax | Ex/F1 | maximale Beleuchtungsstärke (lx), Neuwert, auf Fassade 1 der Höhe h im Abstand von 10,0 m |
| | | GR | Blendungsbewertung | | |
| h | Lichtpunkthöhe | TI | Schwellenwerterhöhung | Ex/F2 | maximale Beleuchtungsstärke (lx), Neuwert, auf Fassade 2 der Höhe h im Abstand von 20,0 m |
| | | UFP | Beleuchtungswirkungsgrad | | |

| | | | |
|----------------|------------|--|----------|
| Freigabedatum: | 17.04.2028 | Die Technische Freigabe gilt bis zum 30.04.2028. | I.SPF 22 |
|----------------|------------|--|----------|

| | |
|--------------------|----------------------|
| Listenblattnummer: | B 04.10.065 |
| Leuchte (Name) | Curso pA LED-Leuchte |

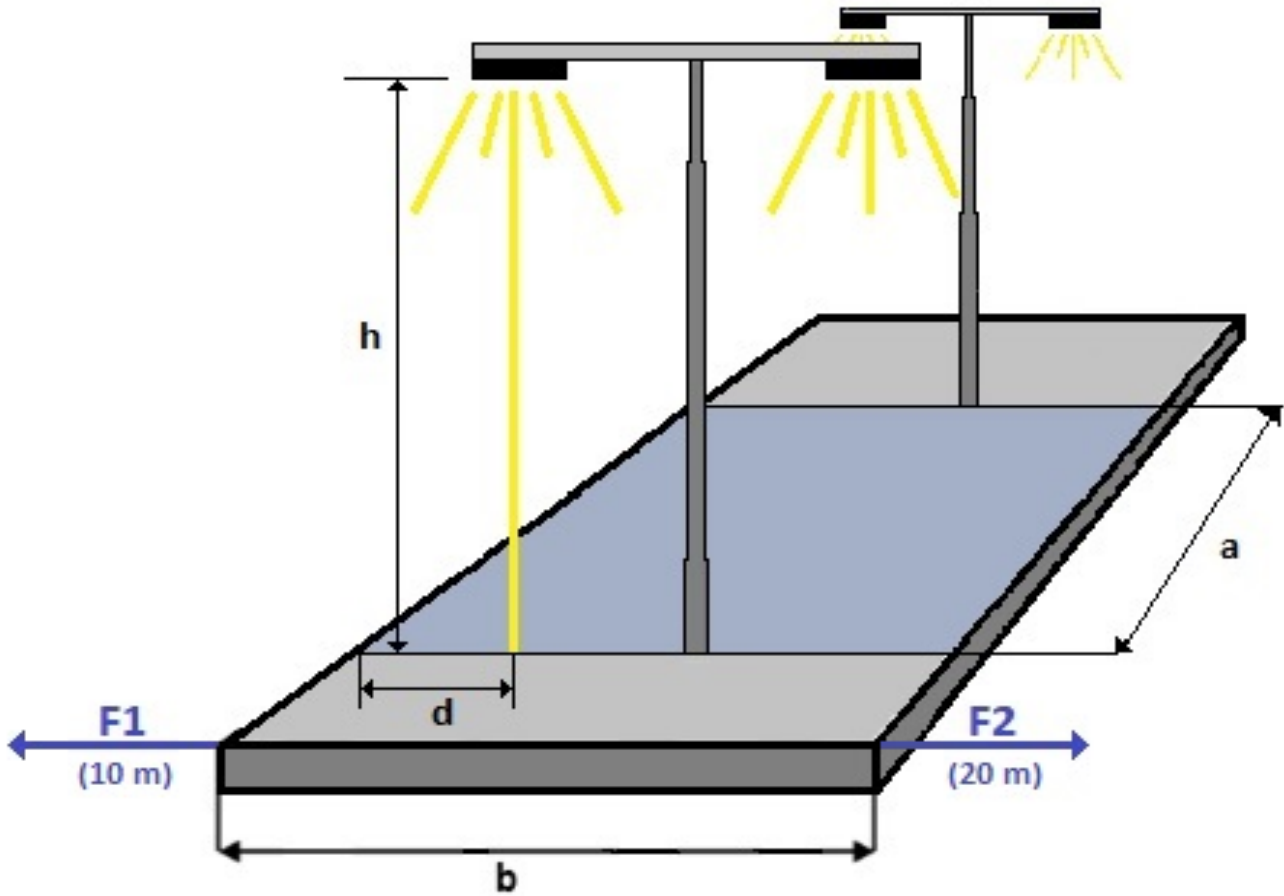


Tabelle für nicht überdachte, besonders breite Mittel-Bahnsteige

| Bestückungsnummer*: | 3 | P = 30 W / ϕ = 3120 lm | | | | | | | | | Leuchtenneigung = 0° | | | | Wartungsfaktor = 0,80 | | | | |
|---------------------|-------|-----------------------------|------|------|--------|----|--------|---------|--------------|--------------|--------------------------|------|------|--------|-----------------------|--------|---------|--------------|--------------|
| | | Lichtpunkthöhe h = 6,0 m | | | | | | | | | Lichtpunkthöhe h = 8,0 m | | | | | | | | |
| b (m) | a (m) | Em (lx) | Uo | Ud | ER (%) | GR | TI (%) | UFP (%) | Ex / F1 (lx) | Ex / F2 (lx) | Em (lx) | Uo | Ud | ER (%) | GR | TI (%) | UFP (%) | Ex / F1 (lx) | Ex / F2 (lx) |
| 12,0 5,0 | 18,0 | 20,6 | 0,36 | 0,19 | 58 | 39 | 1,5 | 89 | 0,2 | 0,1 | 17,9 | 0,7 | 0,46 | 77 | 33 | 1,5 | 77 | 0,5 | 0,1 |
| | 20,0 | 18,5 | 0,28 | 0,13 | 58 | 39 | 1,5 | 89 | 0,2 | 0,1 | 16,1 | 0,63 | 0,38 | 77 | 34 | 1,5 | 77 | 0,5 | 0,1 |
| | 22,0 | 16,8 | 0,17 | 0,07 | 58 | 40 | 1,5 | 89 | 0,2 | 0,1 | 14,6 | 0,53 | 0,3 | 77 | 36 | 1,5 | 77 | 0,5 | 0,1 |
| 15,0 6,5 | 18,0 | 17,8 | 0,21 | 0,1 | 29 | 40 | 1,3 | 96 | 0,2 | 0,1 | 16,3 | 0,51 | 0,32 | 56 | 34 | 1,3 | 88 | 0,4 | 0,1 |
| | 20,0 | 15,9 | 0,16 | 0,07 | 29 | 39 | 1,3 | 96 | 0,1 | 0,1 | 14,6 | 0,47 | 0,27 | 56 | 35 | 1,3 | 88 | 0,3 | 0,1 |
| | 22,0 | 14,5 | 0,11 | 0,04 | 29 | 41 | 1,3 | 96 | 0,1 | 0,1 | 13,3 | 0,41 | 0,22 | 56 | 36 | 1,3 | 88 | 0,3 | 0,1 |
| 18,0 8,0 | 18,0 | 15,1 | 0,09 | 0,03 | 12 | 42 | 1,2 | 98 | 0,1 | 0,1 | 14,5 | 0,34 | 0,19 | 34 | 35 | 1,2 | 94 | 0,2 | 0,1 |
| | 20,0 | 13,6 | 0,07 | 0,03 | 12 | 41 | 1,2 | 98 | 0,1 | 0 | 13 | 0,3 | 0,16 | 34 | 36 | 1,2 | 94 | 0,2 | 0,1 |
| | 22,0 | 12,4 | 0,06 | 0,02 | 12 | 43 | 1,2 | 98 | 0,1 | 0 | 11,9 | 0,27 | 0,14 | 34 | 37 | 1,2 | 94 | 0,2 | 0,1 |

Legende

| | | | | | |
|---|--|-----|-----------------------------|-------|---|
| a | Lichtpunktabstand | Em | mittlere Beleuchtungsstärke | ER | Verhältnis der Beleuchtungsstärke im 1 m Randstreifen zur Beleuchtungsstärke der Bewertungsfläche |
| b | Breite des Bahnsteiges | Uo | Gleichmäßigkeit Emin/Em | | |
| d | Abstand der Leuchte zur Bahnsteigkante | Ud | Ungleichmäßigkeit Emin/Emax | Ex/F1 | maximale Beleuchtungsstärke (lx), Neuwert, auf Fassade 1 der Höhe h im Abstand von 10,0 m |
| | | GR | Blendungsbewertung | | |
| h | Lichtpunkthöhe | TI | Schwellenwerterhöhung | Ex/F2 | maximale Beleuchtungsstärke (lx), Neuwert, auf Fassade 2 der Höhe h im Abstand von 20,0 m |
| | | UFP | Beleuchtungswirkungsgrad | | |

| | | | |
|----------------|------------|--|----------|
| Freigabedatum: | 17.04.2028 | Die Technische Freigabe gilt bis zum 30.04.2028. | I.SPF 22 |
|----------------|------------|--|----------|

| | |
|--------------------|----------------------|
| Listenblattnummer: | B 04.10.065 |
| Leuchte (Name) | Curso pA LED-Leuchte |

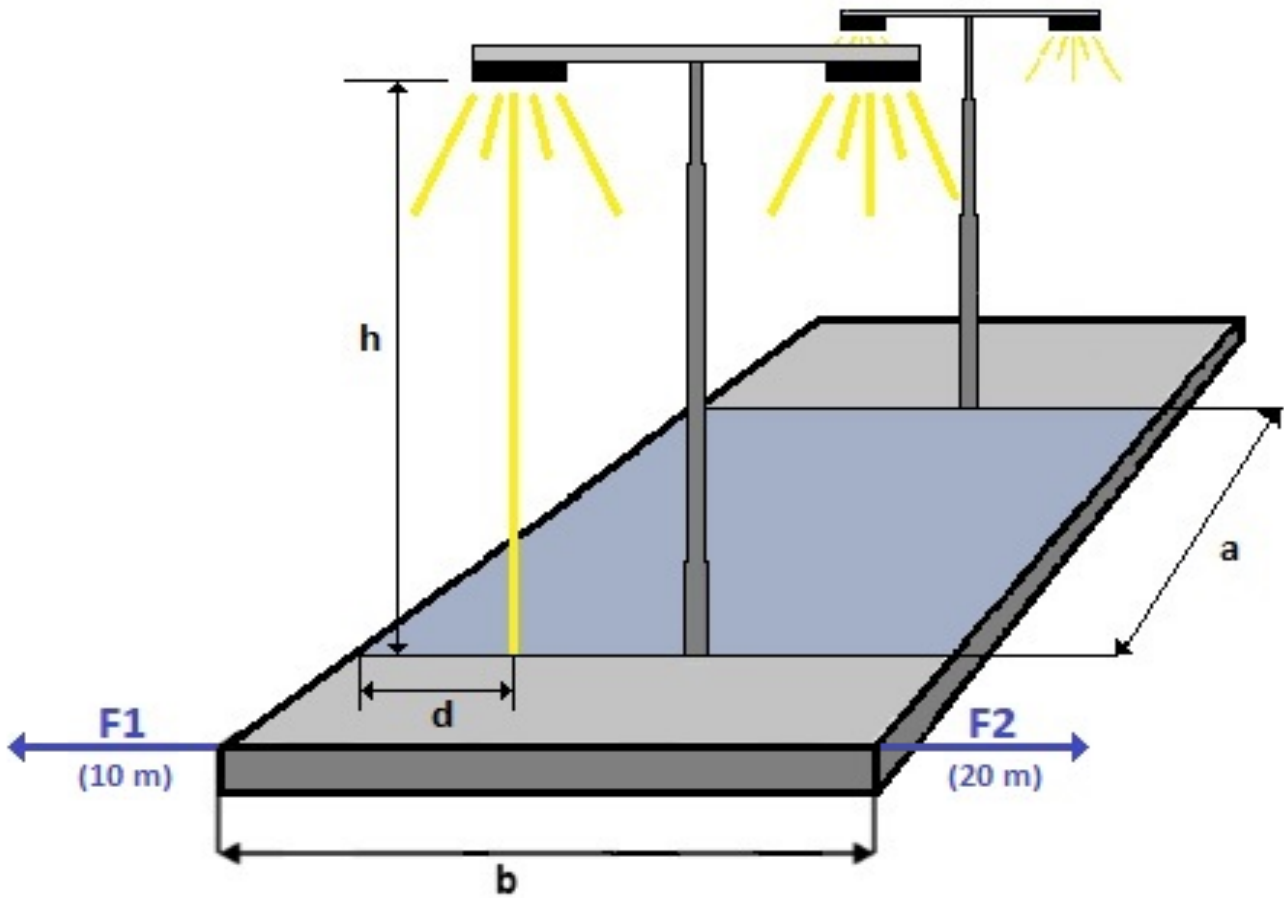


Tabelle für nicht überdachte, besonders breite Mittel-Bahnsteige

| | | | | | | | | | | | | | | | | | | | |
|---------------------|-------|---------------------------|------|------|--------|----|--------|---------|--------------|--------------|--------------------------|------|------|--------|-----------------------|--------|---------|--------------|--------------|
| Bestückungsnummer*: | 4 | P =40 W / Φ =4160 lm | | | | | | | | | Leuchtenneigung = 0° | | | | Wartungsfaktor = 0,80 | | | | |
| | | Lichtpunkthöhe h = 6,0 m | | | | | | | | | Lichtpunkthöhe h = 8,0 m | | | | | | | | |
| b (m) | a (m) | Em (lx) | Uo | Ud | ER (%) | GR | TI (%) | UFP (%) | Ex / F1 (lx) | Ex / F2 (lx) | Em (lx) | Uo | Ud | ER (%) | GR | TI (%) | UFP (%) | Ex / F1 (lx) | Ex / F2 (lx) |
| 12,0 5,0 | 18,0 | 27,4 | 0,36 | 0,19 | 58 | 39 | 1,6 | 89 | 0,2 | 0,1 | 23,8 | 0,7 | 0,46 | 77 | 33 | 1,6 | 77 | 0,7 | 0,1 |
| | 20,0 | 24,7 | 0,28 | 0,13 | 58 | 39 | 1,6 | 89 | 0,2 | 0,1 | 21,5 | 0,63 | 0,38 | 77 | 35 | 1,6 | 77 | 0,7 | 0,1 |
| | 22,0 | 22,4 | 0,17 | 0,07 | 58 | 41 | 1,6 | 89 | 0,2 | 0,1 | 19,5 | 0,53 | 0,3 | 77 | 36 | 1,6 | 77 | 0,7 | 0,1 |
| 15,0 6,5 | 18,0 | 23,7 | 0,21 | 0,1 | 29 | 40 | 1,4 | 96 | 0,2 | 0,1 | 21,7 | 0,51 | 0,32 | 56 | 34 | 1,4 | 88 | 0,5 | 0,1 |
| | 20,0 | 21,2 | 0,16 | 0,07 | 29 | 40 | 1,4 | 96 | 0,2 | 0,1 | 19,5 | 0,47 | 0,27 | 56 | 35 | 1,4 | 88 | 0,5 | 0,1 |
| | 22,0 | 19,3 | 0,11 | 0,04 | 29 | 42 | 1,4 | 96 | 0,2 | 0,1 | 17,7 | 0,41 | 0,22 | 56 | 36 | 1,4 | 88 | 0,4 | 0,1 |
| 18,0 8,0 | 18,0 | 20,2 | 0,09 | 0,03 | 12 | 42 | 1,3 | 98 | 0,2 | 0,1 | 19,3 | 0,34 | 0,19 | 34 | 35 | 1,3 | 94 | 0,3 | 0,1 |
| | 20,0 | 18,2 | 0,07 | 0,03 | 12 | 42 | 1,3 | 98 | 0,2 | 0,1 | 17,4 | 0,3 | 0,16 | 34 | 37 | 1,3 | 94 | 0,3 | 0,1 |
| | 22,0 | 16,5 | 0,06 | 0,02 | 12 | 43 | 1,2 | 98 | 0,2 | 0,1 | 15,8 | 0,27 | 0,14 | 34 | 38 | 1,2 | 94 | 0,3 | 0,1 |

Legende

| | | | | | |
|---|--|-----|-----------------------------|-------|---|
| a | Lichtpunktabstand | Em | mittlere Beleuchtungsstärke | ER | Verhältnis der Beleuchtungsstärke im 1 m Randstreifen zur Beleuchtungsstärke der Bewertungsfläche |
| b | Breite des Bahnsteiges | Uo | Gleichmäßigkeit Emin/Em | | |
| d | Abstand der Leuchte zur Bahnsteigkante | Ud | Ungleichmäßigkeit Emin/Emax | Ex/F1 | maximale Beleuchtungsstärke (lx), Neuwert, auf Fassade 1 der Höhe h im Abstand von 10,0 m |
| | | GR | Blendungsbewertung | | |
| h | Lichtpunkthöhe | TI | Schwellenwerterhöhung | Ex/F2 | maximale Beleuchtungsstärke (lx), Neuwert, auf Fassade 2 der Höhe h im Abstand von 20,0 m |
| | | UFP | Beleuchtungswirkungsgrad | | |

| | | | |
|----------------|------------|--|----------|
| Freigabedatum: | 17.04.2028 | Die Technische Freigabe gilt bis zum 30.04.2028. | I.SPF 22 |
|----------------|------------|--|----------|

Listenblattnummer:

B 04.10.065

Leuchte (Name)

Curso pA LED-Leuchte

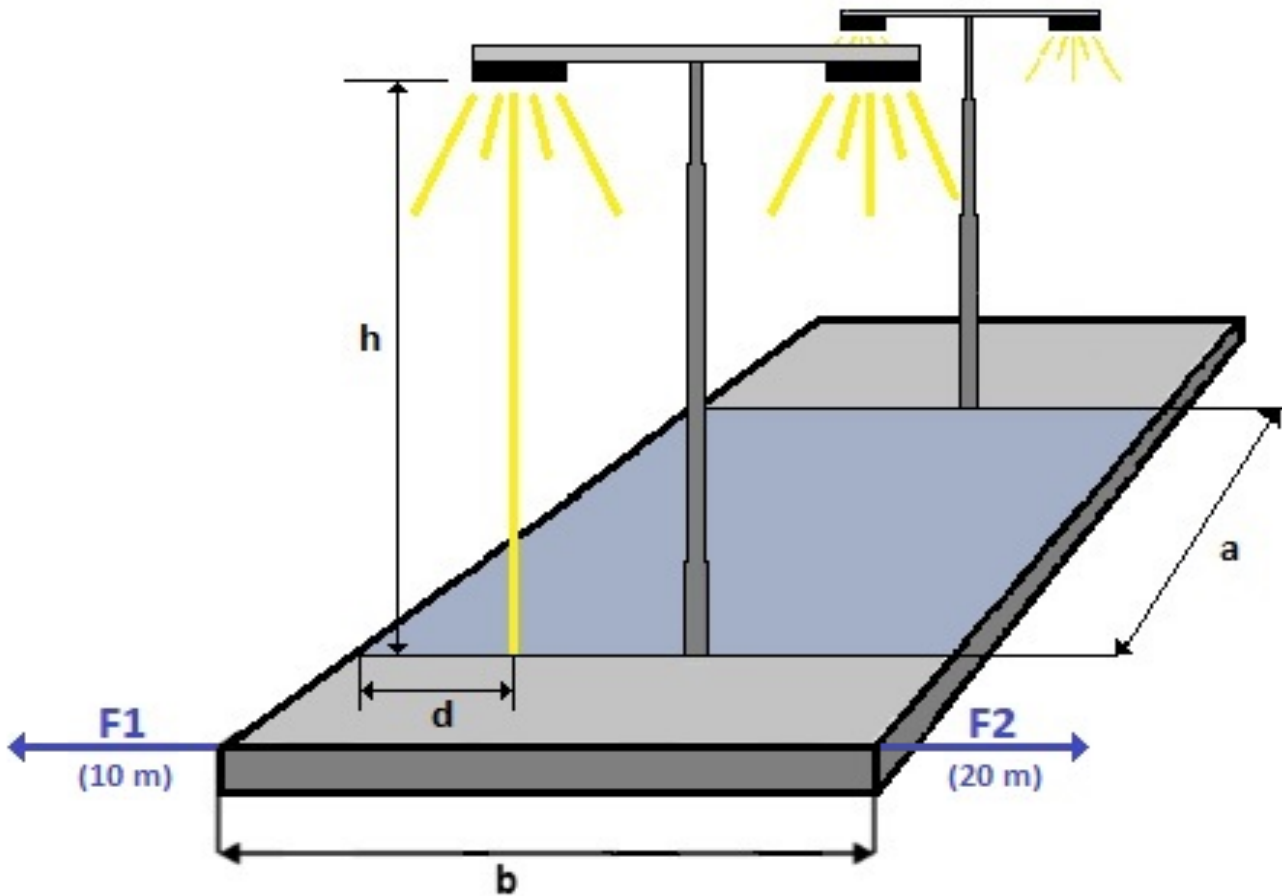


Tabelle für nicht überdachte, besonders breite Mittel-Bahnsteige

| | | | | | | | | | | | | | | | | | | | |
|---------------------|-------|---------------------------|------|------|--------|----|--------|---------|--------------|--------------|--------------------------|------|------|--------|-----------------------|--------|---------|--------------|--------------|
| Bestückungsnummer*: | 5 | P =45 W / Φ =4680 lm | | | | | | | | | Leuchtenneigung = 0° | | | | Wartungsfaktor = 0,80 | | | | |
| | | Lichtpunkthöhe h = 6,0 m | | | | | | | | | Lichtpunkthöhe h = 8,0 m | | | | | | | | |
| b (m) | a (m) | Em (lx) | Uo | Ud | ER (%) | GR | TI (%) | UFP (%) | Ex / F1 (lx) | Ex / F2 (lx) | Em (lx) | Uo | Ud | ER (%) | GR | TI (%) | UFP (%) | Ex / F1 (lx) | Ex / F2 (lx) |
| 12,0 5,0 | 18,0 | 30,9 | 0,36 | 0,19 | 58 | 39 | 1,7 | 89 | 0,3 | 0,1 | 26,8 | 0,7 | 0,46 | 77 | 33 | 1,6 | 77 | 0,8 | 0,1 |
| | 20,0 | 27,8 | 0,28 | 0,13 | 58 | 39 | 1,6 | 89 | 0,3 | 0,1 | 24,1 | 0,63 | 0,38 | 77 | 35 | 1,6 | 77 | 0,8 | 0,1 |
| | 22,0 | 25,2 | 0,17 | 0,07 | 58 | 41 | 1,6 | 89 | 0,2 | 0,1 | 21,9 | 0,53 | 0,3 | 77 | 36 | 1,6 | 77 | 0,8 | 0,1 |
| 15,0 6,5 | 18,0 | 26,6 | 0,21 | 0,1 | 29 | 40 | 1,4 | 96 | 0,2 | 0,1 | 24,4 | 0,51 | 0,32 | 56 | 34 | 1,4 | 88 | 0,5 | 0,1 |
| | 20,0 | 23,9 | 0,16 | 0,07 | 29 | 40 | 1,4 | 96 | 0,2 | 0,1 | 21,9 | 0,47 | 0,27 | 56 | 35 | 1,4 | 88 | 0,5 | 0,1 |
| | 22,0 | 21,7 | 0,11 | 0,04 | 29 | 42 | 1,4 | 96 | 0,2 | 0,1 | 19,9 | 0,41 | 0,22 | 56 | 37 | 1,4 | 88 | 0,5 | 0,1 |
| 18,0 8,0 | 18,0 | 22,7 | 0,09 | 0,03 | 12 | 42 | 1,3 | 98 | 0,2 | 0,1 | 21,7 | 0,34 | 0,19 | 34 | 35 | 1,3 | 94 | 0,4 | 0,1 |
| | 20,0 | 20,5 | 0,07 | 0,03 | 12 | 42 | 1,3 | 98 | 0,2 | 0,1 | 19,6 | 0,3 | 0,16 | 34 | 37 | 1,3 | 94 | 0,3 | 0,1 |
| | 22,0 | 18,6 | 0,06 | 0,02 | 12 | 43 | 1,3 | 98 | 0,2 | 0,1 | 17,8 | 0,27 | 0,14 | 34 | 38 | 1,3 | 94 | 0,3 | 0,1 |

Legende

| | | | | | |
|---|--|-----|-----------------------------|-------|---|
| a | Lichtpunktabstand | Em | mittlere Beleuchtungsstärke | ER | Verhältnis der Beleuchtungsstärke im 1 m Randstreifen zur Beleuchtungsstärke der Bewertungsfläche |
| b | Breite des Bahnsteiges | Uo | Gleichmäßigkeit Emin/Em | | |
| d | Abstand der Leuchte zur Bahnsteigkante | Ud | Ungleichmäßigkeit Emin/Emax | Ex/F1 | maximale Beleuchtungsstärke (lx), Neuwert, auf Fassade 1 der Höhe h im Abstand von 10,0 m |
| | | GR | Blendungsbewertung | | |
| h | Lichtpunkthöhe | TI | Schwellenwerterhöhung | Ex/F2 | maximale Beleuchtungsstärke (lx), Neuwert, auf Fassade 2 der Höhe h im Abstand von 20,0 m |
| | | UFP | Beleuchtungswirkungsgrad | | |

Freigabedatum: 17.04.2028

Die Technische Freigabe gilt bis zum 30.04.2028.

I.SPF 22

| | |
|--------------------|----------------------|
| Listenblattnummer: | B 04.10.065 |
| Leuchte (Name) | Curso pA LED-Leuchte |

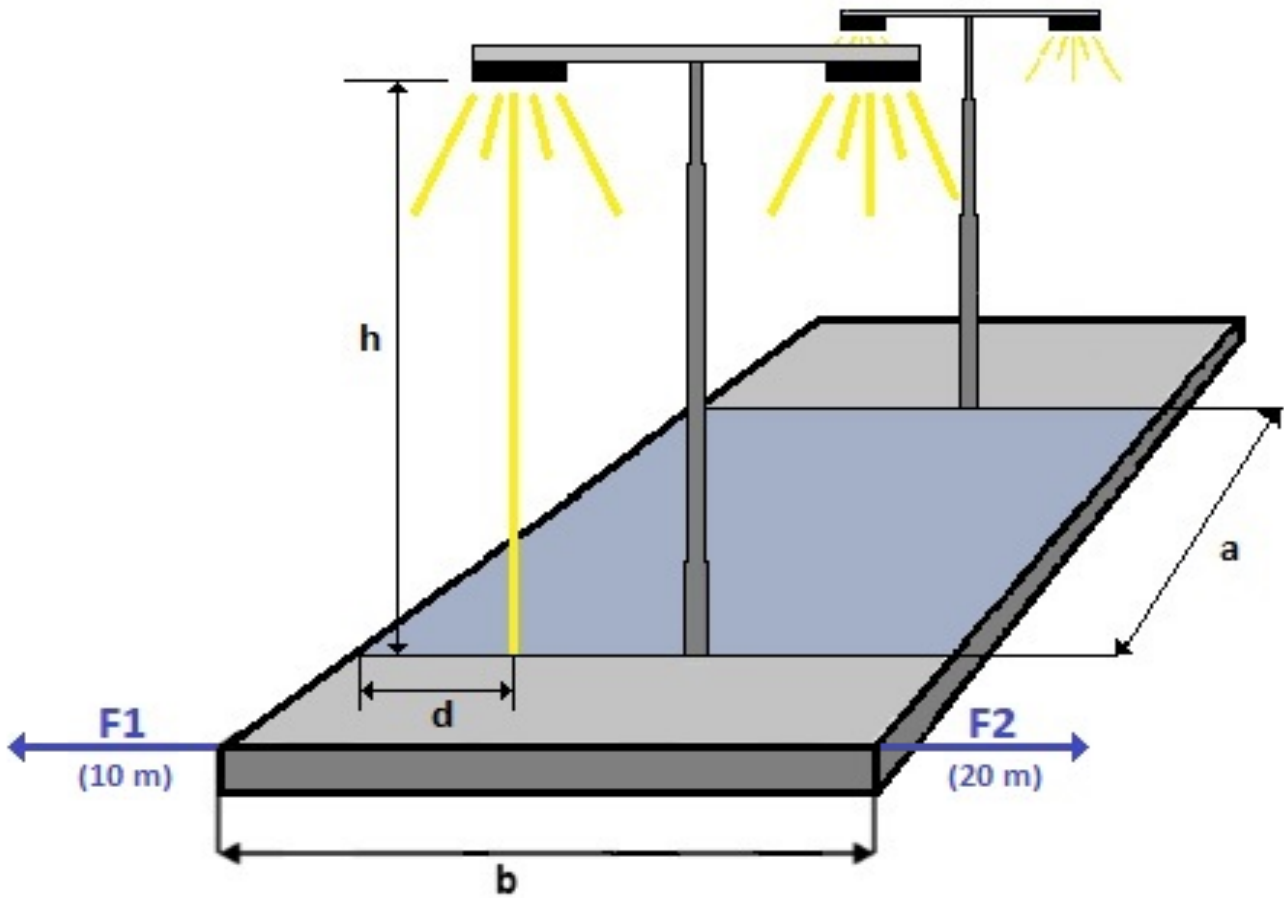


Tabelle für nicht überdachte, besonders breite Mittel-Bahnsteige

| | | | | | | | | | | | | | | | | | | | |
|---------------------|-------|---------------------------|------|------|--------|----|--------|---------|--------------|--------------|--------------------------|------|------|--------|-----------------------|--------|---------|--------------|--------------|
| Bestückungsnummer*: | 6 | P =50 W / Φ =5200 lm | | | | | | | | | Leuchtenneigung = 0° | | | | Wartungsfaktor = 0,80 | | | | |
| | | Lichtpunkthöhe h = 6,0 m | | | | | | | | | Lichtpunkthöhe h = 8,0 m | | | | | | | | |
| b (m) | a (m) | Em (lx) | Uo | Ud | ER (%) | GR | TI (%) | UFP (%) | Ex / F1 (lx) | Ex / F2 (lx) | Em (lx) | Uo | Ud | ER (%) | GR | TI (%) | UFP (%) | Ex / F1 (lx) | Ex / F2 (lx) |
| 12,0 5,0 | 18,0 | 34,3 | 0,36 | 0,19 | 58 | 39 | 1,7 | 89 | 0,3 | 0,1 | 29,8 | 0,7 | 0,46 | 77 | 34 | 1,6 | 77 | 0,9 | 0,1 |
| | 20,0 | 30,9 | 0,28 | 0,13 | 58 | 39 | 1,7 | 89 | 0,3 | 0,1 | 26,8 | 0,63 | 0,38 | 77 | 35 | 1,6 | 77 | 0,9 | 0,1 |
| | 22,0 | 28 | 0,17 | 0,07 | 58 | 41 | 1,7 | 89 | 0,3 | 0,1 | 24,4 | 0,53 | 0,3 | 77 | 36 | 1,6 | 77 | 0,8 | 0,1 |
| 15,0 6,5 | 18,0 | 29,6 | 0,21 | 0,1 | 29 | 41 | 1,5 | 96 | 0,3 | 0,1 | 27,1 | 0,51 | 0,32 | 56 | 34 | 1,5 | 88 | 0,6 | 0,1 |
| | 20,0 | 26,6 | 0,16 | 0,07 | 29 | 40 | 1,5 | 96 | 0,2 | 0,1 | 24,4 | 0,47 | 0,27 | 56 | 36 | 1,4 | 88 | 0,6 | 0,1 |
| | 22,0 | 24,2 | 0,11 | 0,04 | 29 | 42 | 1,5 | 96 | 0,2 | 0,1 | 22,2 | 0,41 | 0,22 | 56 | 37 | 1,4 | 88 | 0,5 | 0,1 |
| 18,0 8,0 | 18,0 | 25,2 | 0,09 | 0,03 | 12 | 42 | 1,3 | 98 | 0,2 | 0,1 | 24,1 | 0,34 | 0,19 | 34 | 35 | 1,3 | 94 | 0,4 | 0,1 |
| | 20,0 | 22,7 | 0,07 | 0,03 | 12 | 42 | 1,3 | 98 | 0,2 | 0,1 | 21,7 | 0,3 | 0,16 | 34 | 37 | 1,3 | 94 | 0,4 | 0,1 |
| | 22,0 | 20,7 | 0,06 | 0,02 | 12 | 43 | 1,3 | 98 | 0,2 | 0,1 | 19,8 | 0,27 | 0,14 | 34 | 38 | 1,3 | 94 | 0,4 | 0,1 |

Legende

| | | | | | |
|---|--|-----|-----------------------------|-------|---|
| a | Lichtpunktabstand | Em | mittlere Beleuchtungsstärke | ER | Verhältnis der Beleuchtungsstärke im 1 m Randstreifen zur Beleuchtungsstärke der Bewertungsfläche |
| b | Breite des Bahnsteiges | Uo | Gleichmäßigkeit Emin/Em | | |
| d | Abstand der Leuchte zur Bahnsteigkante | Ud | Ungleichmäßigkeit Emin/Emax | Ex/F1 | maximale Beleuchtungsstärke (lx), Neuwert, auf Fassade 1 der Höhe h im Abstand von 10,0 m |
| | | GR | Blendungsbewertung | | |
| h | Lichtpunkthöhe | TI | Schwellenwerterhöhung | Ex/F2 | maximale Beleuchtungsstärke (lx), Neuwert, auf Fassade 2 der Höhe h im Abstand von 20,0 m |
| | | UFP | Beleuchtungswirkungsgrad | | |

| | | | |
|----------------|------------|--|----------|
| Freigabedatum: | 17.04.2028 | Die Technische Freigabe gilt bis zum 30.04.2028. | I.SPF 22 |
|----------------|------------|--|----------|