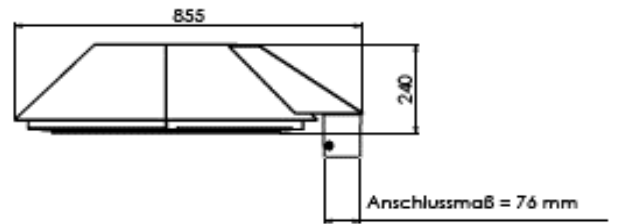
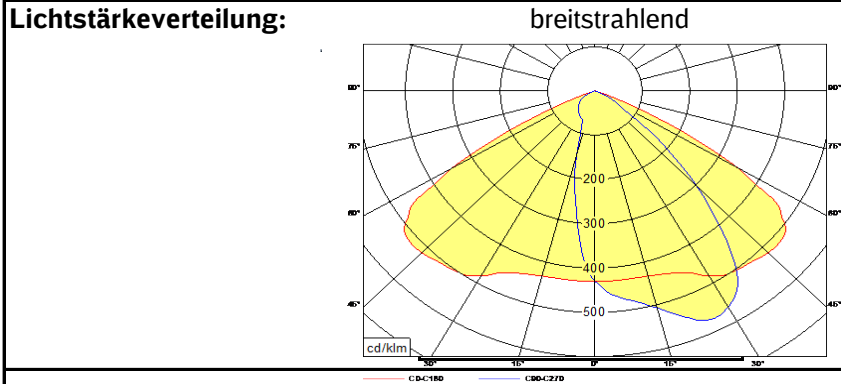
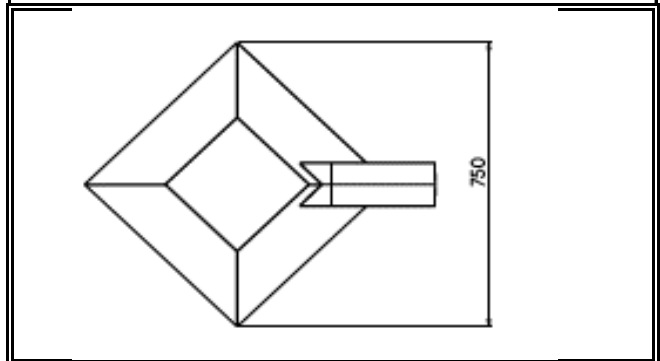


Leuchtenart:	LED Mastleuchte	
Lichtpunkthöhe [m]:	6 und 8	
Prüfzertifikat:	ENEC	
Schutzart*:	IP	65
Schutzklasse*:	<input type="radio"/> I <input checked="" type="radio"/> II <input type="radio"/> III <input type="checkbox"/> III	
Zopfaufnahme (76 mm):	unten	<input type="checkbox"/> ja <input checked="" type="checkbox"/> seitlich <input type="checkbox"/> nein
Gewicht [kg]:	Einzel-/Doppelleuchte 12,9kg / 24,9kg	
Windangriffsfläche [m²]:	0,11 m² bis 0,17 m²	
Gehäusematerial:	Edelstahl-Rostfrei, RAL 9006	
Abschluss*:	Sicherheitsglasscheibe, ESG, klar, plan, abklapp- und abnehmbar	

Listenblattnummer:	B 04.10.065
Leuchte (Name)	Curso pA LED-Leuchte



Verwendungszweck: Bahnsteige, Zuwege, Rampen, Treppen



sonstige Angaben: Mastzopf Ø 76 mm

Hersteller:
 Name: Schmidt-Strahl GmbH
 Straße: In der Loh 39
 PLZ: 40668 Meerbusch
 Tel.: 02150-70010
 E-Mail: info@Schmidt-Strahl.de

Herstellernummer der Leuchte*:
PSH-395540-pA-G2-RAL9007
PSH-395541-pA-G2-RAL9007
PSH-395542-pA-G2-RAL9007
siehe Zusätzliche Informationen-1

Bestückung					
Nr.*	Anzahl*	Bezeichnung der LED-Module*	P* [W]	Φ* [lm]	
1	2	Lightmax 120x50mm, 2x4L 5050 4000K CRI80 Alternativ: WU-M-630-S/8-840	12,0	1.250	
2	2	Lightmax 120x50mm, 2x4L 5050 4000K CRI80 Alternativ: WU-M-630-S/8-840	20,0	2.080	
3	2	Lightmax 120x50mm, 2x4L 5050 4000K CRI80 Alternativ: WU-M-630-S/8-840	30,0	3.120	
4	2	Lightmax 220x50mm, 2x8L 5050 4000K CRI80 Alternativ: WU-M-630-S/16-840	40,0	4.160	
5	2	Lightmax 220x50mm, 2x8L 5050 4000K CRI80 Alternativ: WU-M-630-S/16-840	45,0	4.680	
6	2	Lightmax 220x50mm, 2x8L 5050 4000K CRI80 Alternativ: WU-M-630-S/16-840	50,0	5.200	

Freigabedatum: 01.04.2026 **Die Technische Freigabe gilt bis zum 30.04.2028.** V.IOF 22

Lebensdauerkriterien:

Lichtstromdegradation Leuchte $L_{90}B_{10}^*$: 82.000
 Totalausfall Betriebsgerät $V_0C_{10}^*$: 100.000
 (Angaben bei einer Umgebungstemperatur von 25 °C)

Farbmetrische Parameter:

Photometrischer Code*: 840 / 339

Mechanische Beanspruchungen:

IK-Code*: IK 04

Thermische Betrachtung:

Umgebungstemperaturbereich*: von [°C] -25
 bis [°C] 45

Maximale Leuchtenanzahl je Schutzorgan								
Nr.:	P* [W]	Φ* [lm]	B10	B16	C10	C16	XX	XX
1	12,0	1250	18	28				
2	20,0	2080	18	28				
3	30,0	3120	18	28				
4	40,0	4160						
5	45,0	4680						
6	50,0	5200						

Listenblattnummer: B 04.10.065

Leuchte (Name): Curso pA LED-Leuchte

Komponententausch:

LED-Modul:

LED-Module austauschbar ja
 Betriebsdauer 4270 h/a
 Austausch nach 19 Jahren

Betriebsgerät:

Betriebsgerät austauschbar ja
 Betriebsdauer 4270 h/a
 Austausch nach 23 Jahren

Betriebsgerät:

Bezeichnung*: OT 40/170...240/1A0 4DIMLT2 G2

Eingangsspannung [V]: 220 - 240

Ausgangsspannung [V]: 18 - 56

Nennstrom eingangsseitig [A]: 0,25

Lebensdauerkriterien:

Lichtstromdegradation Leuchte $L_{90}B_{10}^*$: 82.000
 Totalausfall Betriebsgerät $V_0C_{10}^*$: 100.000
 (Angaben bei einer Umgebungstemperatur von 25 °C)

Farbmetrische Parameter:

Photometrischer Code*: 840 / 339

Mechanische Beanspruchungen:

IK-Code*: IK 04

Thermische Betrachtung:

Umgebungstemperaturbereich*: von [°C] -25
 bis [°C] 45

Maximale Leuchtenanzahl je Schutzorgan								
Nr.*:	P* [W]	Φ* [lm]	B10	B16	C10	C16	XX	XX
1	12,0	1250						
2	20,0	2080						
3	30,0	3120						
4	40,0	4160	8	12				
5	45,0	4680	8	12				
6	50,0	5200	8	12				

Listenblattnummer: B 04.10.065

Leuchte (Name): Curso pA LED-Leuchte

Komponententausch:

LED-Modul:

LED-Module austauschbar ja
 Betriebsdauer 4270 h/a
 Austausch nach 19 Jahren

Betriebsgerät:

Betriebsgerät austauschbar ja
 Betriebsdauer 4270 h/a
 Austausch nach 23 Jahren

Betriebsgerät:

Bezeichnung*: OT 75/170...240/1A0 4DIMLT2 G2

Eingangsspannung [V]: 220 - 240

Ausgangsspannung [V]: 35 - 115

Nennstrom eingangsseitig [A]: 0,5

Lebensdauerkriterien:

Lichtstromdegradation Leuchte $L_{90}B_{10}^*$: 82.000
 Totalausfall Betriebsgerät $V_0C_{10}^*$: 100.000
 (Angaben bei einer Umgebungstemperatur von 25 °C)

Farbmetrische Parameter:

Photometrischer Code*: 840 / 339

Mechanische Beanspruchungen:

IK-Code*: IK 04

Thermische Betrachtung:

Umgebungstemperaturbereich*: von [°C] -25
 bis [°C] 45

Maximale Leuchtenanzahl je Schutzorgan								
Nr.:	P* [W]	Φ* [lm]	B10	B16	C10	C16	XX	XX
1	12,0	1250	18	28				
2	20,0	2080	18	28				
3	30,0	3120	18	28				
4	40,0	4160						
5	45,0	4680						
6	50,0	5200						

Listenblattnummer: B 04.10.065

Leuchte (Name): Curso pA LED-Leuchte

Komponententausch:

LED-Modul:

LED-Module austauschbar ja
 Betriebsdauer 4270 h/a
 Austausch nach 19 Jahren

Betriebsgerät:

Betriebsgerät austauschbar ja
 Betriebsdauer 4270 h/a
 Austausch nach 23 Jahren

Betriebsgerät:

Bezeichnung*: SS-40PA-54B
 Eingangsspannung [V]: 220 - 240
 Ausgangsspannung [V]: 20 - 54
 Nennstrom eingangsseitig [A]: 0,25

Lebensdauerkriterien:

Lichtstromdegradation Leuchte $L_{90}B_{10}^*$: 82.000
 Totalausfall Betriebsgerät $V_0C_{10}^*$: 100.000
 (Angaben bei einer Umgebungstemperatur von 25 °C)

Farbmetrische Parameter:

Photometrischer Code*: 840 / 339

Mechanische Beanspruchungen:

IK-Code*: IK 04

Thermische Betrachtung:

Umgebungstemperaturbereich*: von [°C] -25
 bis [°C] 45

Maximale Leuchtenanzahl je Schutzorgan								
Nr.*:	P* [W]	Φ* [lm]	B10	B16	C10	C16	XX	XX
1	12,0	1250						
2	20,0	2080						
3	30,0	3120						
4	40,0	4160	8	12				
5	45,0	4680	8	12				
6	50,0	5200	8	12				

Listenblattnummer: B 04.10.065

Leuchte (Name): Curso pA LED-Leuchte

Komponententausch:

LED-Modul:

LED-Module austauschbar ja
 Betriebsdauer 4270 h/a
 Austausch nach 19 Jahren

Betriebsgerät:

Betriebsgerät austauschbar ja
 Betriebsdauer 4270 h/a
 Austausch nach 23 Jahren

Betriebsgerät:

Bezeichnung*: SS-75PA-108B

Eingangsspannung [V]: 220 - 240

Ausgangsspannung [V]: 38 - 108

Nennstrom eingangsseitig [A]: 0,5

Weitere Angaben:

Einzelleuchten:

- PSH-395540-pA-G2-RAL9007- 12,0W
- PSH-395541-pA-G2-RAL9007- 16,5W
- PSH-395542-pA-G2-RAL9007- 20,0W
- PSH-395543-pA-G2-RAL9007- 30,0W
- PSH-395544-pA-G2-RAL9007- 40,0W
- PSH-395545-pA-G2-RAL9007- 45,0W
- PSH-395546-pA-G2-RAL9007- 50,0W

Doppelleuchten:

- PSH-395550-pA-G2-RAL9007- 2 x 12,0W
- PSH-395551-pA-G2-RAL9007- 2 x 16,5W
- PSH-395552-pA-G2-RAL9007- 2 x 20,0W
- PSH-395553-pA-G2-RAL9007- 2 x 30,0W
- PSH-395557-pA-G2-RAL9007- 2 x 40,0W
- PSH-395558-pA-G2-RAL9007- 2 x 45,0W
- PSH-395559-pA-G2-RAL9007- 2 x 50,0W

LED-Umrüstsatz:

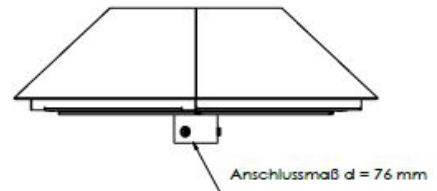
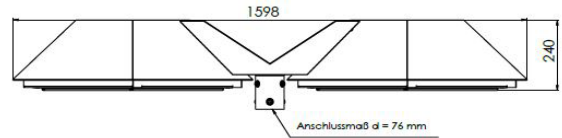
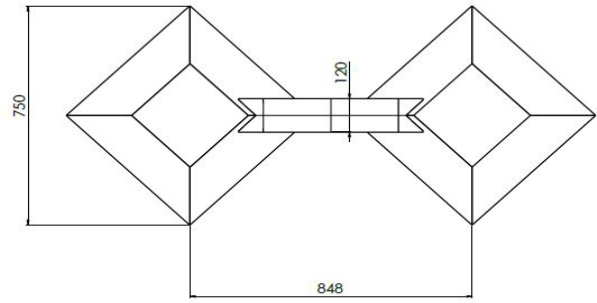
- T932560-12W-30W-Curso
- T932584-2x20-25W-Curso

Listenblattnummer:

B 04.10.065

Leuchte (Name)

Curso pA LED-Leuchte



Wartungsanleitung Leuchte:

Die Leuchte ist wartungsfrei, die Reinigung des Gehäuses und der Scheibe liegt im Ermessen des Betreibers.

Zur Wartung muß die Leuchte nicht geöffnet werden. Bei der Reinigung des Glases ist immer mit sauberem Wasser zu arbeiten, um einen Scheuereffekt durch Schmutzpartikel zu vermeiden.

Als Handwerkszeuge sind zum Beispiel weiche, saubere Schwämme, Leder, Lappen oder Gummiabstreifer geeignet. Unterstützt werden kann die Reinigungswirkung durch den Einsatz weitgehend pH-neutraler Reinigungsmittel oder handelsüblicher Haushalts-Glasreiniger. Handelt es sich bei den Verschmutzungen um Fett oder Dichtstoffrückstände, so kann für die Reinigung auf handelsübliche Lösungsmittel wie Spiritus oder Isopropylalkohol zurückgegriffen werden. Alkalische Laugen, Säuren und fluoridhaltige Mittel dürfen generell nicht angewendet werden. Ebenso sollten keine mechanischen Werkzeuge aus Stahl und abrasive (abtragende) Reinigungsmittel oder -hilfen wie z.B. Scheuermittel, Stahlwolle oder Topfreiniger etc. verwendet werden, da ein Verkratzen der Oberfläche möglich ist.

Öffnen der Abdeckung durch lösen der 4 Edelstahl-Vorreiber-Drehverschlüsse (viertel Drehung) aus V2A. Abdeckung kann jetzt herabgelassen werden und der Leuchteninneraum ist zugänglich.

Abdeckung an 2 Edelstahlseilen abhängig- und abnehmbar. Werkzeuglose Netztrennung (Stecker - Kupplung) Imbuschrauben M6x12 Sperrzahn lösen, elektrischer Einsatz kann entnommen werden.

Listenblattnummer: B 04.10.065

Leuchte (Name) Curso pA LED-Leuchte

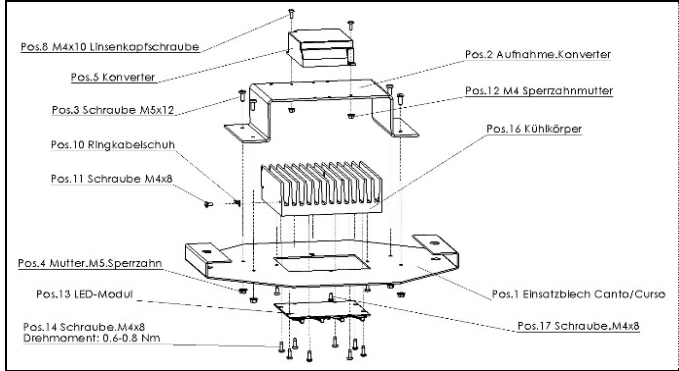


Wartungsanleitung Betriebsgerät:

Das Betriebsgerät ist wartungsfrei.
Bei Bedarf kann das Betriebsgerät getauscht werden. Siehe Explosionszeichnung.

Listenblattnummer: B 04.10.065

Leuchte (Name): Curso pA LED-Leuchte



Listenblattnummer:	B 04.10.065
Leuchte (Name)	Curso pA LED-Leuchte

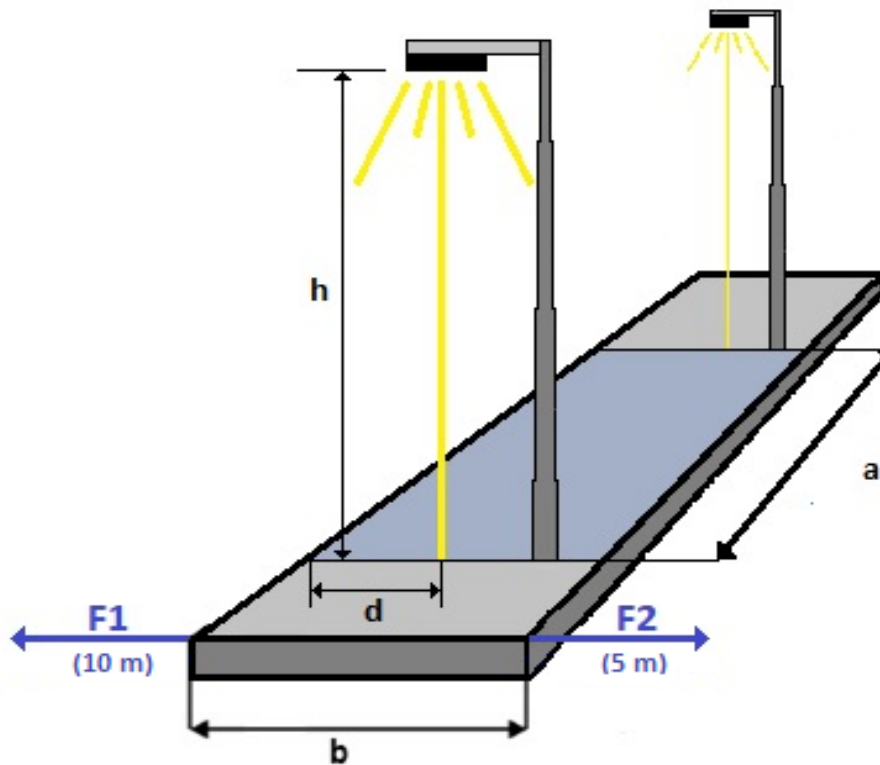


Tabelle für nicht überdachte Außen-Bahnsteige

Bestückungsnummer*:	1	P =12 W / ϕ =1250 lm									Leuchtenneigung = 0°			Wartungsfaktor = 0,80					
		Lichtpunkthöhe h = 6,0 m									Lichtpunkthöhe h = 8,0 m								
b (m)	a (m)	Em (lx)	Uo	Ud	ER (%)	GR	TI (%)	UFP (%)	Ex/F1 (lx)	Ex/F2 (lx)	Em (lx)	Uo	Ud	ER (%)	GR	TI (%)	UFP (%)	Ex/F1 (lx)	Ex/F2 (lx)
2,5 2,5	18,0	8,5	0,56	0,38	101	37	1	38	0,1	1,1	6,4	0,78	0,67	103	32	1,3	29	0,3	1,1
	20,0	7,7	0,41	0,25	101	37	1	38	0,1	1,1	5,8	0,72	0,57	103	34	1,4	29	0,3	1,1
	22,0	7	0,29	0,16	101	39	1	38	0,1	1,1	5,2	0,64	0,47	103	35	1,4	29	0,3	1,1
3,0 3,0	18,0	8,4	0,57	0,38	98	37	0,9	46	0,1	1,1	6,4	0,78	0,67	102	32	1,1	35	0,3	1,1
	20,0	7,6	0,42	0,25	98	37	0,9	46	0,1	1,1	5,8	0,72	0,57	102	34	1,1	35	0,2	1,1
	22,0	6,9	0,29	0,16	98	38	0,9	46	0,1	1,1	5,2	0,64	0,47	102	35	1,1	35	0,2	1,1
4,0 3,0	18,0	7,9	0,42	0,26	104	37	1	57	0,1	0,7	6,1	0,61	0,5	107	33	1,2	44	0,3	0,7
	20,0	7,1	0,33	0,19	104	37	1	57	0,1	0,7	5,5	0,56	0,42	107	34	1,2	44	0,2	0,7
	22,0	6,5	0,23	0,12	104	39	1	57	0,1	0,7	5	0,5	0,35	107	36	1,2	44	0,2	0,7
5,0 4,0	18,0	7,7	0,44	0,26	86	38	0,8	69	0,1	0,7	6,1	0,61	0,5	100	33	0,8	55	0,2	0,7
	20,0	6,9	0,32	0,17	86	37	0,8	69	0,1	0,7	5,5	0,57	0,43	100	34	0,8	55	0,2	0,7
	22,0	6,3	0,23	0,11	86	39	0,8	69	0,1	0,7	5	0,51	0,35	100	35	0,8	55	0,2	0,7

Legende

a	Lichtpunktabstand	Em	mittlere Beleuchtungsstärke	ER	Verhältnis der Beleuchtungsstärke im 1 m Randstreifen zur Beleuchtungsstärke der Bewertungsfläche
b	Breite des Bahnsteiges	Uo	Gleichmäßigkeit Emin/Em		
d	Abstand der Leuchte zur Bahnsteigkante	Ud	Ungleichmäßigkeit Emin/Emax	Ex/F1	maximale Beleuchtungsstärke (lx), Neuwert, auf Fassade 1 der Höhe h im Abstand von 10,0 m
		GR	Blendungsbewertung		
h	Lichtpunkthöhe	TI	Schwellenwerterhöhung	Ex/F2	maximale Beleuchtungsstärke (lx), Neuwert, auf Fassade 2 der Höhe h im Abstand von 5,0 m
		UFP	Beleuchtungswirkungsgrad		

Freigabedatum:	01.04.2026	Die Technische Freigabe gilt bis zum 30.04.2028.	V.IOF 22
----------------	------------	--	----------

Listenblattnummer:	B 04.10.065
Leuchte (Name)	Curso pA LED-Leuchte

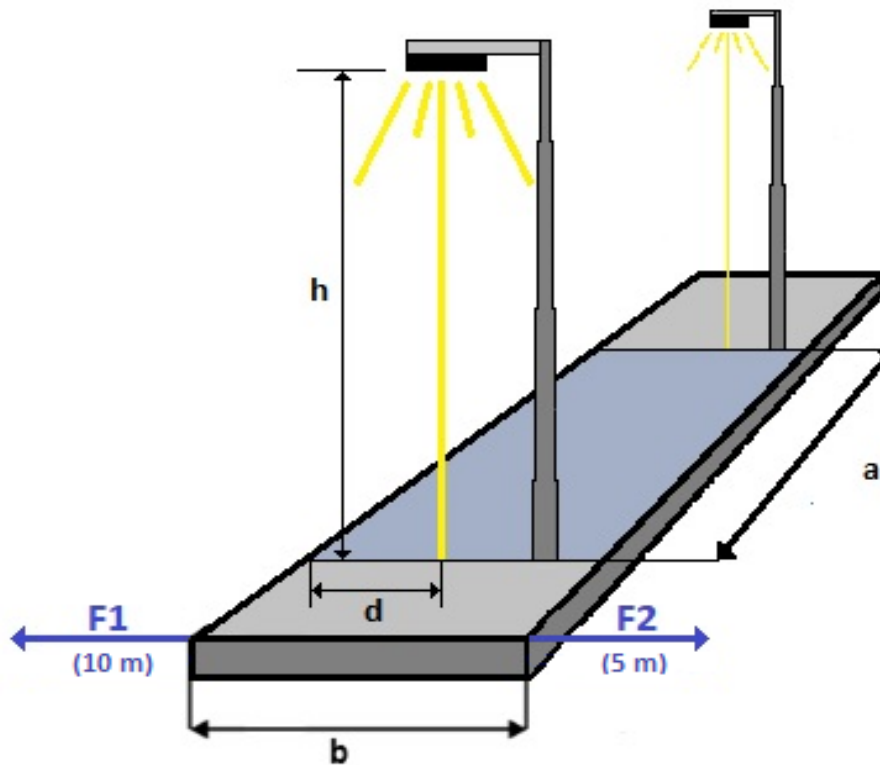


Tabelle für nicht überdachte Außen-Bahnsteige

Bestückungsnummer*:	2	P = 20 W / ϕ = 2080 lm									Leuchtenneigung = 0°			Wartungsfaktor = 0,80						
		Lichtpunkthöhe h = 6,0 m									Lichtpunkthöhe h = 8,0 m									
b (m)	a (m)	Em (lx)	Uo	Ud	ER (%)	GR	TI (%)	UFP (%)	Ex/F1 (lx)	Ex/F2 (lx)	Em (lx)	Uo	Ud	ER (%)	GR	TI (%)	UFP (%)	Ex/F1 (lx)	Ex/F2 (lx)	
2,5 2,5	18,0	14,2	0,56	0,38	101	37	1,2	38	0,2	1,8	10,6	0,78	0,67	103	33	1,5	29	0,5	1,8	
	20,0	12,8	0,41	0,25	101	37	1,2	38	0,2	1,8	9,6	0,72	0,57	103	35	1,5	29	0,5	1,8	
	22,0	11,6	0,29	0,16	101	39	1,1	38	0,2	1,7	8,7	0,64	0,47	103	36	1,6	29	0,5	1,7	
3,0 3,0	18,0	14,1	0,57	0,38	98	38	1	46	0,2	1,8	10,7	0,78	0,67	102	33	1,2	35	0,4	1,8	
	20,0	12,6	0,42	0,25	98	37	1	46	0,2	1,8	9,6	0,72	0,57	102	34	1,2	35	0,4	1,8	
	22,0	11,5	0,29	0,16	98	39	1	46	0,2	1,7	8,7	0,64	0,47	102	35	1,3	35	0,4	1,7	
4,0 3,0	18,0	13,2	0,42	0,26	104	38	1,1	57	0,2	1,2	10,1	0,61	0,5	107	33	1,3	44	0,4	1,2	
	20,0	11,9	0,33	0,19	104	38	1,1	57	0,2	1,2	9,1	0,56	0,42	107	35	1,3	44	0,4	1,2	
	22,0	10,8	0,23	0,12	104	40	1,1	57	0,2	1,2	8,3	0,5	0,35	107	36	1,3	44	0,4	1,2	
5,0 4,0	18,0	12,8	0,44	0,26	86	39	0,9	69	0,1	1,2	10,1	0,61	0,5	100	33	0,9	55	0,3	1,2	
	20,0	11,5	0,32	0,17	86	38	0,9	69	0,1	1,2	9,1	0,57	0,43	100	35	0,9	55	0,3	1,2	
	22,0	10,5	0,23	0,11	86	40	0,9	69	0,1	1,2	8,3	0,51	0,35	100	36	0,9	55	0,3	1,2	

Legende

a	Lichtpunktabstand	Em	mittlere Beleuchtungsstärke	ER	Verhältnis der Beleuchtungsstärke im 1 m Randstreifen zur Beleuchtungsstärke der Bewertungsfläche
b	Breite des Bahnsteiges	Uo	Gleichmäßigkeit Emin/Em		
d	Abstand der Leuchte zur Bahnsteigkante	Ud	Ungleichmäßigkeit Emin/Emax	Ex/F1	maximale Beleuchtungsstärke (lx), Neuwert, auf Fassade 1 der Höhe h im Abstand von 10,0 m
		GR	Blendungsbewertung		
h	Lichtpunkthöhe	TI	Schwellenwerterhöhung	Ex/F2	maximale Beleuchtungsstärke (lx), Neuwert, auf Fassade 2 der Höhe h im Abstand von 5,0 m
		UFP	Beleuchtungswirkungsgrad		

Freigabedatum:	01.04.2026	Die Technische Freigabe gilt bis zum 30.04.2028.	V.IOF 22
----------------	------------	--	----------

Listenblattnummer:	B 04.10.065
Leuchte (Name)	Curso pA LED-Leuchte

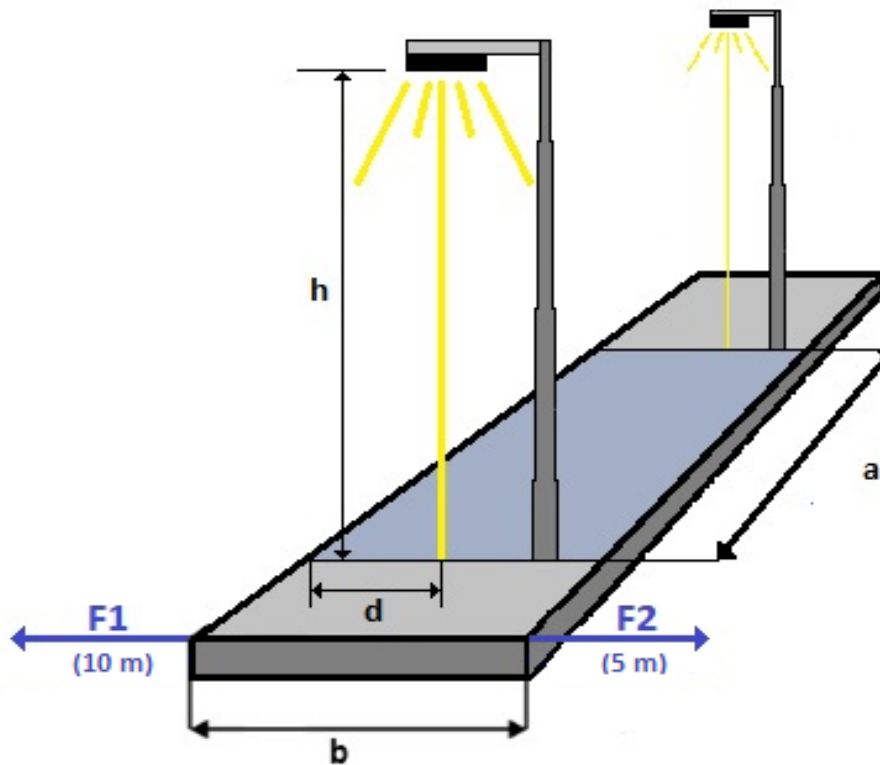


Tabelle für nicht überdachte Außen-Bahnsteige

Bestückungsnummer*:	3	P = 30 W / Φ = 3120 lm										Leuchtenneigung = 0°				Wartungsfaktor = 0,80					
		Lichtpunkthöhe h = 6,0 m										Lichtpunkthöhe h = 8,0 m									
b (m)	a (m)	Em (lx)	Uo	Ud	ER (%)	GR	TI (%)	UFP (%)	Ex/F1 (lx)	Ex/F2 (lx)	Em (lx)	Uo	Ud	ER (%)	GR	TI (%)	UFP (%)	Ex/F1 (lx)	Ex/F2 (lx)		
d (m)																					
2,5	18,0	21,3	0,56	0,38	101	38	1,2	38	0,3	2,6	16	0,78	0,67	103	33	1,6	29	0,7	2,6		
	20,0	19,2	0,41	0,25	101	38	1,3	38	0,3	2,6	14,4	0,72	0,57	103	35	1,6	29	0,7	2,6		
	22,0	17,4	0,29	0,16	101	40	1,2	38	0,3	2,6	13,1	0,64	0,47	103	36	1,7	29	0,7	2,6		
3,0	18,0	21,1	0,57	0,38	98	38	1,1	46	0,2	2,6	16	0,78	0,67	102	33	1,3	35	0,6	2,6		
	20,0	19	0,42	0,25	98	38	1,1	46	0,2	2,6	14,4	0,72	0,57	102	35	1,4	35	0,6	2,6		
	22,0	17,2	0,29	0,16	98	39	1,1	46	0,2	2,6	13,1	0,64	0,47	102	36	1,4	35	0,6	2,6		
4,0	18,0	19,8	0,42	0,26	104	38	1,2	57	0,2	1,8	15,2	0,61	0,5	107	34	1,4	44	0,6	1,8		
	20,0	17,8	0,33	0,19	104	38	1,2	57	0,2	1,8	13,7	0,56	0,42	107	35	1,4	44	0,6	1,8		
	22,0	16,2	0,23	0,12	104	40	1,2	57	0,2	1,8	12,4	0,5	0,35	107	37	1,4	44	0,6	1,8		
5,0	18,0	19,2	0,44	0,26	86	39	1	69	0,2	1,8	15,2	0,61	0,5	100	34	1	55	0,5	1,8		
	20,0	17,3	0,32	0,17	86	38	1	69	0,1	1,8	13,7	0,57	0,43	100	35	1	55	0,5	1,8		
	22,0	15,7	0,23	0,11	86	40	1	69	0,1	1,8	12,4	0,51	0,35	100	36	1	55	0,5	1,8		

Legende

a	Lichtpunktabstand	Em	mittlere Beleuchtungsstärke	ER	Verhältnis der Beleuchtungsstärke im 1 m Randstreifen zur Beleuchtungsstärke der Bewertungsfläche
b	Breite des Bahnsteiges	Uo	Gleichmäßigkeit Emin/Em		
d	Abstand der Leuchte zur Bahnsteigkante	Ud	Ungleichmäßigkeit Emin/Emax	Ex/F1	maximale Beleuchtungsstärke (lx), Neuwert, auf Fassade 1 der Höhe h im Abstand von 10,0 m
		GR	Blendungsbewertung		
h	Lichtpunkthöhe	TI	Schwellenwerterhöhung	Ex/F2	maximale Beleuchtungsstärke (lx), Neuwert, auf Fassade 2 der Höhe h im Abstand von 5,0 m
		UFP	Beleuchtungswirkungsgrad		

Freigabedatum:	01.04.2026	Die Technische Freigabe gilt bis zum 30.04.2028.	V.IOF 22
----------------	------------	--	----------

Listenblattnummer:	B 04.10.065
Leuchte (Name)	Curso pA LED-Leuchte

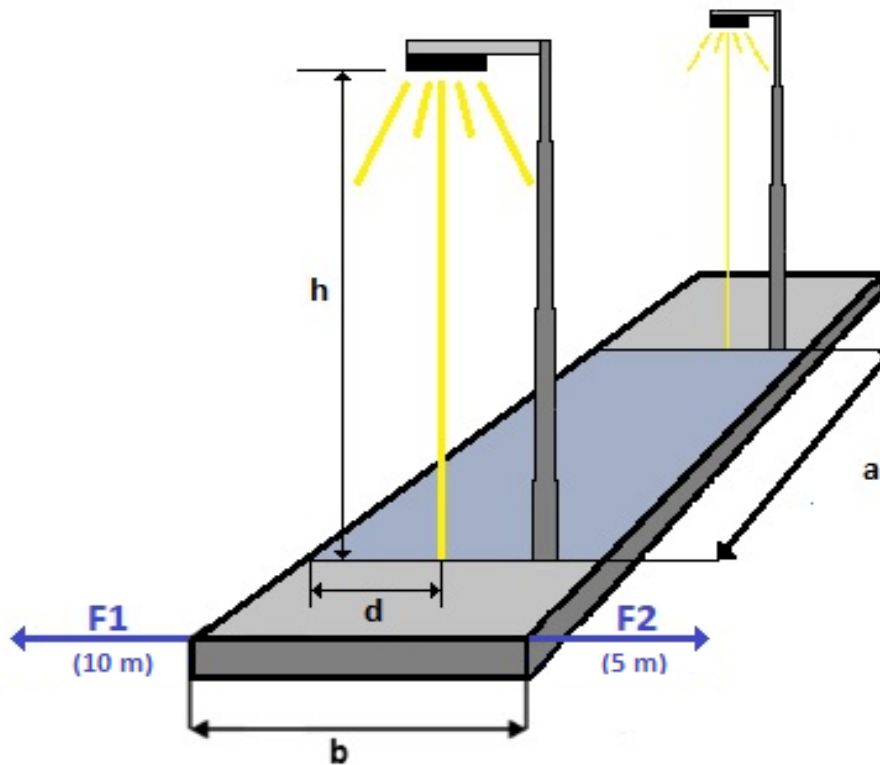


Tabelle für nicht überdachte Außen-Bahnsteige

Bestückungsnummer*:	4	P =40 W / ϕ =4160 lm										Leuchtenneigung = 0°				Wartungsfaktor = 0,80					
		Lichtpunkthöhe h = 6,0 m										Lichtpunkthöhe h = 8,0 m									
b (m)	a (m)	Em (lx)	Uo	Ud	ER (%)	GR	TI (%)	UFP (%)	Ex/F1 (lx)	Ex/F2 (lx)	Em (lx)	Uo	Ud	ER (%)	GR	TI (%)	UFP (%)	Ex/F1 (lx)	Ex/F2 (lx)		
2,5 2,5	18,0	28,4	0,56	0,38	101	38	1,3	38	0,4	3,5	21,3	0,78	0,67	103	34	1,7	29	1	3,5		
	20,0	25,6	0,41	0,25	101	38	1,3	38	0,4	3,5	19,2	0,72	0,57	103	35	1,7	29	1	3,5		
	22,0	23,2	0,29	0,16	101	40	1,3	38	0,4	3,5	17,4	0,64	0,47	103	36	1,8	29	0,9	3,5		
3,0 3,0	18,0	28,1	0,57	0,38	98	38	1,2	46	0,3	3,5	21,3	0,78	0,67	102	34	1,4	35	0,8	3,5		
	20,0	25,3	0,42	0,25	98	38	1,2	46	0,3	3,5	19,2	0,72	0,57	102	35	1,4	35	0,8	3,5		
	22,0	23	0,29	0,16	98	39	1,2	46	0,3	3,5	17,5	0,64	0,47	102	36	1,5	35	0,8	3,5		
4,0 3,0	18,0	26,4	0,42	0,26	104	39	1,2	57	0,3	2,4	20,2	0,61	0,5	107	34	1,5	44	0,8	2,4		
	20,0	23,8	0,33	0,19	104	39	1,2	57	0,3	2,4	18,2	0,56	0,42	107	36	1,5	44	0,8	2,4		
	22,0	21,6	0,23	0,12	104	40	1,2	57	0,3	2,4	16,6	0,5	0,35	107	37	1,5	44	0,8	2,4		
5,0 4,0	18,0	25,6	0,44	0,26	86	39	1	69	0,2	2,4	20,3	0,61	0,5	100	34	1	55	0,6	2,4		
	20,0	23	0,32	0,17	86	39	1	69	0,2	2,4	18,2	0,57	0,43	100	35	1	55	0,6	2,4		
	22,0	20,9	0,23	0,11	86	40	1	69	0,2	2,4	16,6	0,51	0,35	100	36	1	55	0,6	2,4		

Legende

a	Lichtpunktabstand	Em	mittlere Beleuchtungsstärke	ER	Verhältnis der Beleuchtungsstärke im 1 m Randstreifen zur Beleuchtungsstärke der Bewertungsfläche
b	Breite des Bahnsteiges	Uo	Gleichmäßigkeit Emin/Em		
d	Abstand der Leuchte zur Bahnsteigkante	Ud	Ungleichmäßigkeit Emin/Emax	Ex/F1	maximale Beleuchtungsstärke (lx), Neuwert, auf Fassade 1 der Höhe h im Abstand von 10,0 m
		GR	Blendungsbewertung		
h	Lichtpunkthöhe	TI	Schwellenwerterhöhung	Ex/F2	maximale Beleuchtungsstärke (lx), Neuwert, auf Fassade 2 der Höhe h im Abstand von 5,0 m
		UFP	Beleuchtungswirkungsgrad		

Freigabedatum:	01.04.2026	Die Technische Freigabe gilt bis zum 30.04.2028.	V.IOF 22
----------------	------------	--	----------

Listenblattnummer:	B 04.10.065
Leuchte (Name)	Curso pA LED-Leuchte

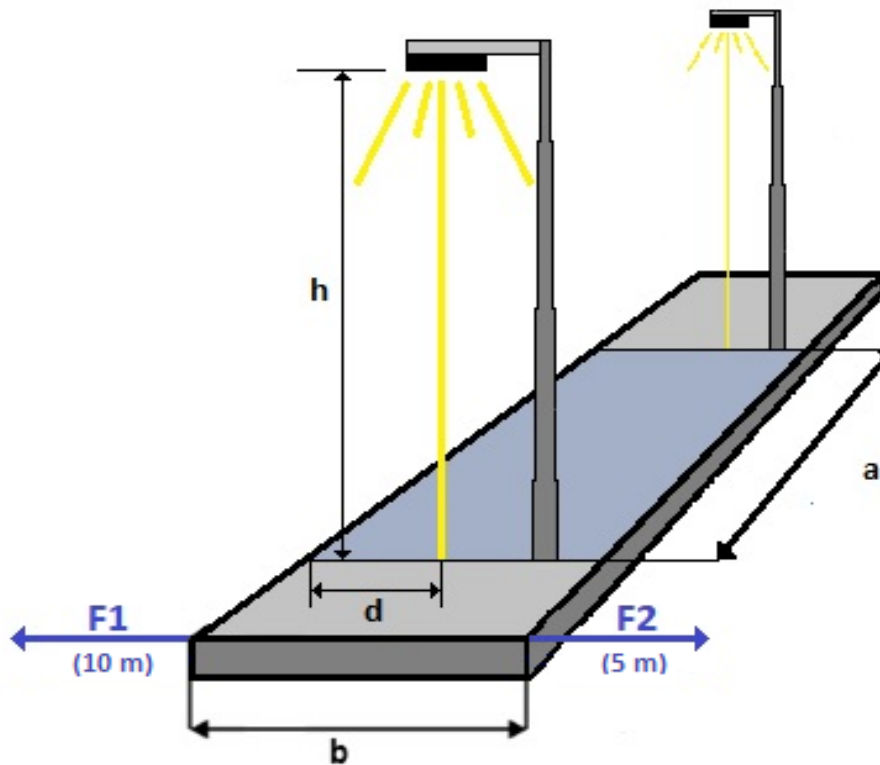


Tabelle für nicht überdachte Außen-Bahnsteige

Bestückungsnummer*:	5	P =45 W / ϕ =4680 lm										Leuchtenneigung = 0°				Wartungsfaktor = 0,80					
		Lichtpunkthöhe h = 6,0 m										Lichtpunkthöhe h = 8,0 m									
b (m)	a (m)	Em (lx)	Uo	Ud	ER (%)	GR	TI (%)	UFP (%)	Ex/F1 (lx)	Ex/F2 (lx)	Em (lx)	Uo	Ud	ER (%)	GR	TI (%)	UFP (%)	Ex/F1 (lx)	Ex/F2 (lx)		
2,5 2,5	18,0	32	0,56	0,38	101	38	1,4	38	0,5	3,9	23,9	0,78	0,67	103	34	1,7	29	1,1	3,9		
	20,0	28,8	0,41	0,25	101	38	1,4	38	0,5	3,9	21,5	0,72	0,57	103	36	1,8	29	1,1	3,9		
	22,0	26,2	0,29	0,16	101	40	1,4	38	0,5	3,9	19,6	0,64	0,47	103	36	1,8	29	1,1	3,9		
3,0 3,0	18,0	31,6	0,57	0,38	98	39	1,2	46	0,4	3,9	24	0,78	0,67	102	34	1,4	35	0,9	3,9		
	20,0	28,5	0,42	0,25	98	38	1,2	46	0,4	3,9	21,6	0,72	0,57	102	35	1,5	35	0,9	3,9		
	22,0	25,9	0,29	0,16	98	40	1,2	46	0,4	3,9	19,6	0,64	0,47	102	36	1,5	35	0,9	3,9		
4,0 3,0	18,0	29,7	0,42	0,26	104	39	1,3	57	0,4	2,7	22,8	0,61	0,5	107	34	1,5	44	0,9	2,7		
	20,0	26,8	0,33	0,19	104	39	1,3	57	0,4	2,7	20,5	0,56	0,42	107	36	1,5	44	0,9	2,7		
	22,0	24,3	0,23	0,12	104	40	1,3	57	0,4	2,7	18,6	0,5	0,35	107	37	1,6	44	0,9	2,7		
5,0 4,0	18,0	28,8	0,44	0,26	86	39	1,1	69	0,2	2,7	22,8	0,61	0,5	100	34	1,1	55	0,7	2,7		
	20,0	25,9	0,32	0,17	86	39	1,1	69	0,2	2,7	20,5	0,57	0,43	100	35	1,1	55	0,7	2,7		
	22,0	23,5	0,23	0,11	86	41	1	69	0,2	2,7	18,6	0,51	0,35	100	37	1,1	55	0,7	2,7		

Legende

a	Lichtpunktabstand	Em	mittlere Beleuchtungsstärke	ER	Verhältnis der Beleuchtungsstärke im 1 m Randstreifen zur Beleuchtungsstärke der Bewertungsfläche
b	Breite des Bahnsteiges	Uo	Gleichmäßigkeit Emin/Em		
d	Abstand der Leuchte zur Bahnsteigkante	Ud	Ungleichmäßigkeit Emin/Emax	Ex/F1	maximale Beleuchtungsstärke (lx), Neuwert, auf Fassade 1 der Höhe h im Abstand von 10,0 m
		GR	Blendungsbewertung		
h	Lichtpunkthöhe	TI	Schwellenwerterhöhung	Ex/F2	maximale Beleuchtungsstärke (lx), Neuwert, auf Fassade 2 der Höhe h im Abstand von 5,0 m
		UFP	Beleuchtungswirkungsgrad		

Freigabedatum:	01.04.2026	Die Technische Freigabe gilt bis zum 30.04.2028.	V.IOF 22
----------------	------------	--	----------

Listenblattnummer:	B 04.10.065
Leuchte (Name)	Curso pA LED-Leuchte

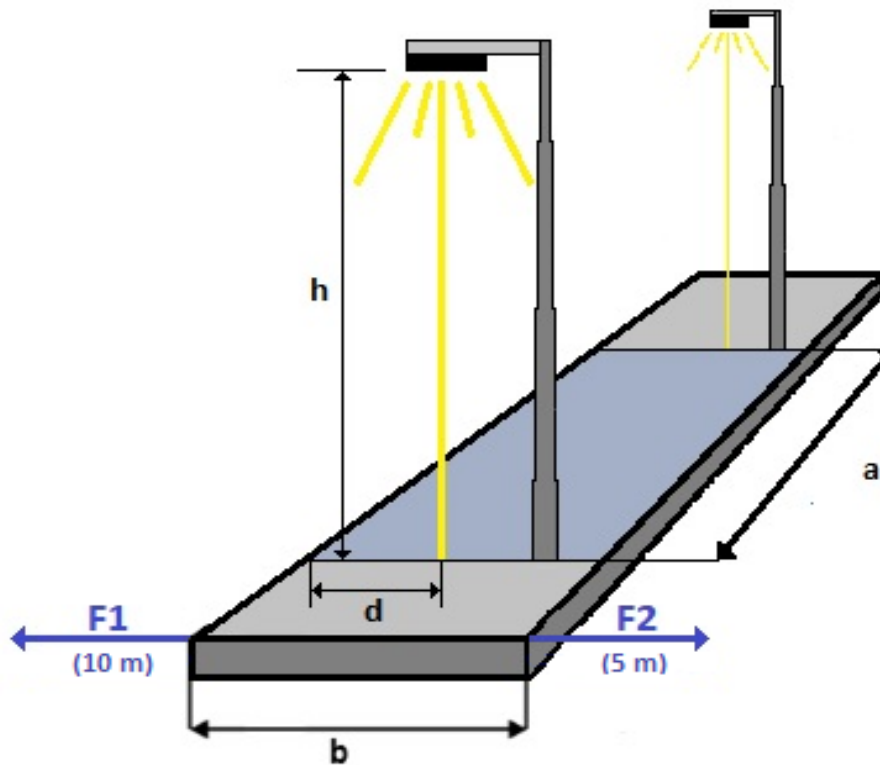


Tabelle für nicht überdachte Außen-Bahnsteige

Bestückungsnummer*:	6	P =50 W / ϕ =5200 lm										Leuchtenneigung = 0°				Wartungsfaktor = 0,80					
		Lichtpunkthöhe h = 6,0 m										Lichtpunkthöhe h = 8,0 m									
b (m)	a (m)	Em (lx)	Uo	Ud	ER (%)	GR	TI (%)	UFP (%)	Ex/F1 (lx)	Ex/F2 (lx)	Em (lx)	Uo	Ud	ER (%)	GR	TI (%)	UFP (%)	Ex/F1 (lx)	Ex/F2 (lx)		
2,5 2,5	18,0	35,5	0,56	0,38	101	38	1,4	38	0,5	4,4	26,6	0,78	0,67	103	34	1,8	29	1,2	4,4		
	20,0	32	0,41	0,25	101	38	1,4	38	0,5	4,4	23,9	0,72	0,57	103	36	1,8	29	1,2	4,4		
	22,0	29,1	0,29	0,16	101	40	1,4	38	0,5	4,4	21,8	0,64	0,47	103	37	1,9	29	1,2	4,4		
3,0 3,0	18,0	35,1	0,57	0,38	98	39	1,2	46	0,4	4,4	26,7	0,78	0,67	102	34	1,5	35	1	4,4		
	20,0	31,6	0,42	0,25	98	38	1,2	46	0,4	4,4	24	0,72	0,57	102	35	1,5	35	1	4,4		
	22,0	28,7	0,29	0,16	98	40	1,2	46	0,4	4,4	21,8	0,64	0,47	102	36	1,5	35	1	4,4		
4,0 3,0	18,0	33	0,42	0,26	104	39	1,3	57	0,4	3	25,3	0,61	0,5	107	34	1,5	44	1	3		
	20,0	29,7	0,33	0,19	104	39	1,3	57	0,4	3	22,8	0,56	0,42	107	36	1,6	44	1	3		
	22,0	27	0,23	0,12	104	41	1,3	57	0,4	3	20,7	0,5	0,35	107	37	1,6	44	1	3		
5,0 4,0	18,0	32	0,44	0,26	86	40	1,1	69	0,3	3,1	25,3	0,61	0,5	100	34	1,1	55	0,8	3,1		
	20,0	28,8	0,32	0,17	86	39	1,1	69	0,2	3	22,8	0,57	0,43	100	36	1,1	55	0,8	3		
	22,0	26,1	0,23	0,11	86	41	1,1	69	0,2	3	20,7	0,51	0,35	100	37	1,1	55	0,8	3		

Legende

a	Lichtpunktabstand	Em	mittlere Beleuchtungsstärke	ER	Verhältnis der Beleuchtungsstärke im 1 m Randstreifen zur Beleuchtungsstärke der Bewertungsfläche
b	Breite des Bahnsteiges	Uo	Gleichmäßigkeit Emin/Em		
d	Abstand der Leuchte zur Bahnsteigkante	Ud	Ungleichmäßigkeit Emin/Emax	Ex/F1	maximale Beleuchtungsstärke (lx), Neuwert, auf Fassade 1 der Höhe h im Abstand von 10,0 m
		GR	Blendungsbewertung		
h	Lichtpunkthöhe	TI	Schwellenwerterhöhung	Ex/F2	maximale Beleuchtungsstärke (lx), Neuwert, auf Fassade 2 der Höhe h im Abstand von 5,0 m
		UFP	Beleuchtungswirkungsgrad		

Freigabedatum:	01.04.2026	Die Technische Freigabe gilt bis zum 30.04.2028.	V.IOF 22
----------------	------------	--	----------

Listenblattnummer:	B 04.10.065
Leuchte (Name)	Curso pA LED-Leuchte

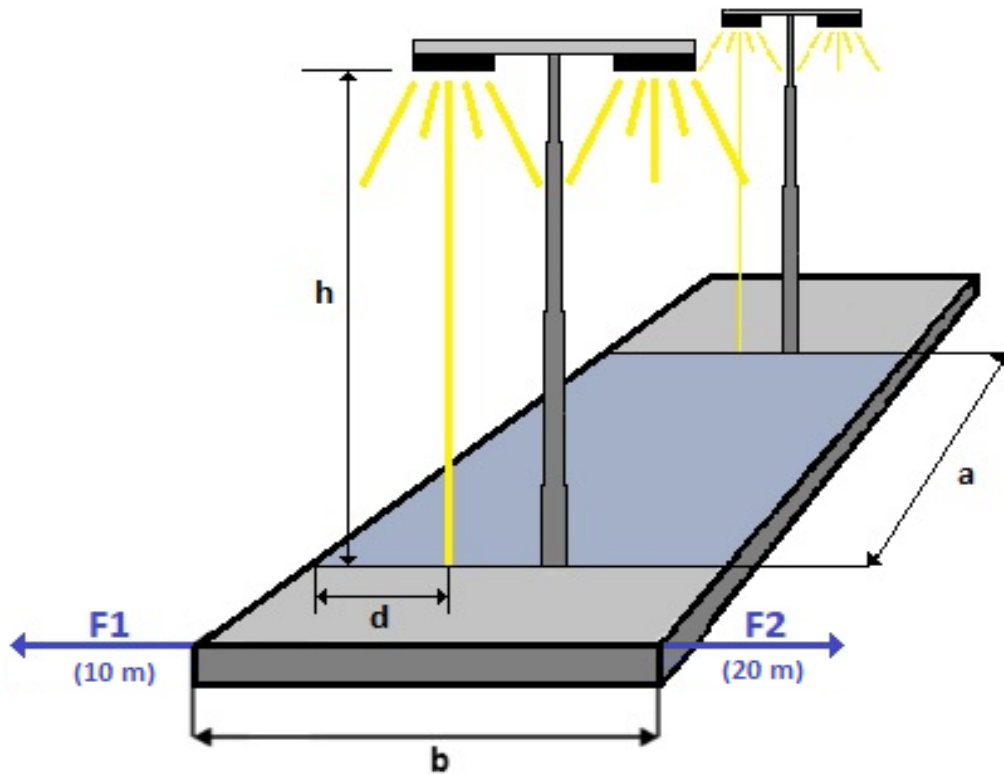


Tabelle für nicht überdachte Mittel-Bahnsteige

Bestückungsnummer*:	1	P =12 W / ϕ =1250 lm									Leuchtenneigung = 0°			Wartungsfaktor = 0,80					
		Lichtpunkthöhe h = 6,0 m									Lichtpunkthöhe h = 8,0 m								
b (m)	a (m)	Em (lx)	Uo	Ud	ER (%)	GR	TI (%)	UFP (%)	Ex / F1 (lx)	Ex / F2 (lx)	Em (lx)	Uo	Ud	ER (%)	GR	TI (%)	UFP (%)	Ex / F1 (lx)	Ex / F2 (lx)
6,0 2,5	18,0	10,9	0,55	0,29	87	37	1,8	59	0,2	0	8,9	0,77	0,54	87	31	1,9	48	0,4	0
	20,0	9,8	0,42	0,2	87	36	1,8	59	0,2	0	8	0,72	0,46	87	33	1,9	48	0,4	0
	22,0	8,9	0,29	0,13	87	37	1,8	59	0,2	0	7,3	0,65	0,39	87	34	1,9	48	0,4	0
8,0 3,5	18,0	10,2	0,44	0,23	80	37	1,5	74	0,1	0	8,4	0,73	0,5	83	32	1,5	61	0,3	0
	20,0	9,2	0,35	0,17	80	37	1,5	74	0,1	0	7,6	0,67	0,42	83	33	1,5	61	0,3	0
	22,0	8,4	0,25	0,11	79	37	1,5	74	0,1	0	6,9	0,61	0,35	83	35	1,5	61	0,3	0
10,0 4,5	18,0	9,4	0,39	0,19	64	38	1,4	85	0,1	0	8	0,69	0,45	77	32	1,3	72	0,3	0
	20,0	8,5	0,27	0,12	64	37	1,4	85	0,1	0	7,2	0,61	0,37	77	34	1,3	72	0,3	0
	22,0	7,7	0,18	0,07	64	38	1,3	85	0,1	0	6,5	0,52	0,29	77	35	1,3	72	0,2	0
12,0 5,5	18,0	8,5	0,27	0,11	45	39	1,2	92	0,1	0	7,5	0,59	0,35	67	33	1,2	81	0,2	0
	20,0	7,6	0,22	0,08	45	38	1,2	92	0,1	0	6,7	0,54	0,3	67	35	1,2	81	0,2	0
	22,0	7	0,15	0,05	45	39	1,2	92	0,1	0	6,1	0,48	0,24	67	36	1,2	81	0,2	0

Legende

a	Lichtpunktabstand	Em	mittlere Beleuchtungsstärke	ER	Verhältnis der Beleuchtungsstärke im 1 m Randstreifen zur Beleuchtungsstärke der Bewertungsfläche
b	Breite des Bahnsteiges	Uo	Gleichmäßigkeit Emin/Em		
d	Abstand der Leuchte zur Bahnsteigkante	Ud	Ungleichmäßigkeit Emin/Emax	Ex/F1	maximale Beleuchtungsstärke (lx), Neuwert, auf Fassade 1 der Höhe h im Abstand von 10,0 m
		GR	Blendungsbewertung		
h	Lichtpunkthöhe	TI	Schwellenwerterhöhung	Ex/F2	maximale Beleuchtungsstärke (lx), Neuwert, auf Fassade 2 der Höhe h im Abstand von 20,0 m
		UFP	Beleuchtungswirkungsgrad		

Freigabedatum:	01.04.2026	Die Technische Freigabe gilt bis zum 30.04.2028.	V.IOF 22
----------------	------------	--	----------

Listenblattnummer:	B 04.10.065
Leuchte (Name)	Curso pA LED-Leuchte

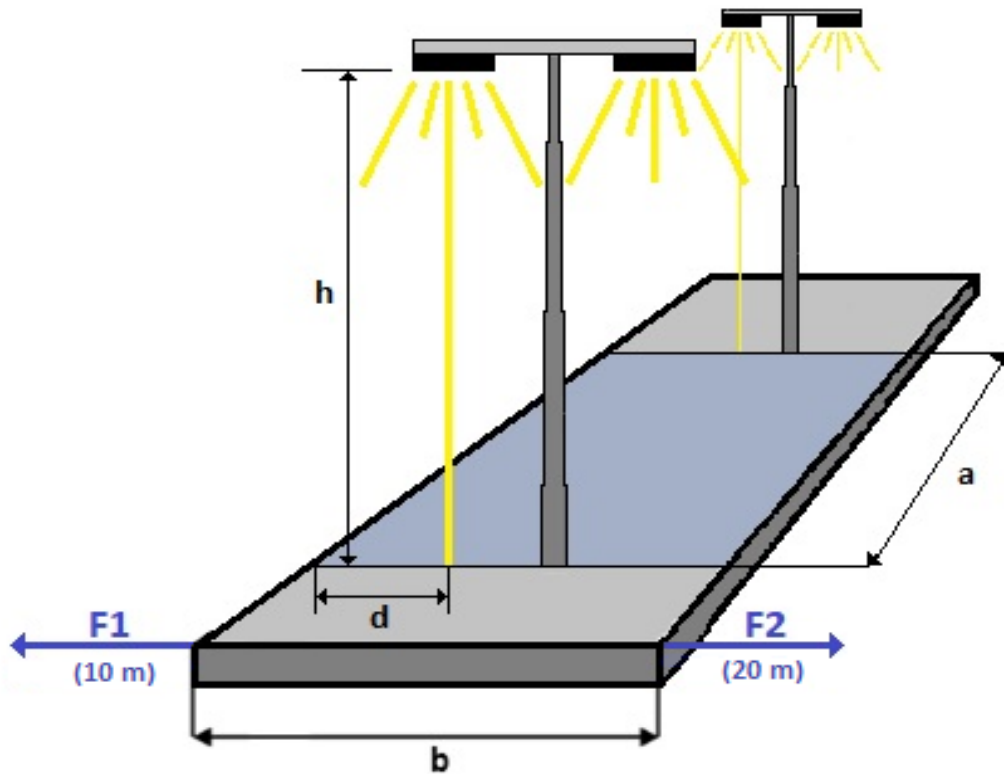


Tabelle für nicht überdachte Mittel-Bahnsteige

Bestückungsnummer*:	2	P = 20 W / ϕ = 2080 lm										Leuchtenneigung = 0°				Wartungsfaktor = 0,80					
		Lichtpunkthöhe h = 6,0 m										Lichtpunkthöhe h = 8,0 m									
b (m)	a (m)	Em (lx)	Uo	Ud	ER (%)	GR	TI (%)	UFP (%)	Ex/F1 (lx)	Ex/F2 (lx)	Em (lx)	Uo	Ud	ER (%)	GR	TI (%)	UFP (%)	Ex/F1 (lx)	Ex/F2 (lx)		
6,0	18,0	18,2	0,55	0,29	87	37	2	59	0,3	0,1	14,8	0,77	0,54	87	32	2	48	0,7	0,1		
	20,0	16,4	0,42	0,2	87	37	2	59	0,3	0,1	13,3	0,72	0,46	87	33	2,1	48	0,7	0,1		
	22,0	14,9	0,29	0,13	87	37	2	59	0,3	0,1	12,1	0,65	0,39	87	35	2,1	48	0,7	0,1		
8,0	18,0	17	0,44	0,23	80	38	1,7	74	0,2	0,1	14	0,73	0,5	83	32	1,7	61	0,6	0,1		
	20,0	15,3	0,35	0,17	80	37	1,7	74	0,2	0,1	12,6	0,67	0,42	83	34	1,7	61	0,5	0,1		
	22,0	13,9	0,25	0,11	79	38	1,7	74	0,2	0,1	11,5	0,61	0,35	83	35	1,7	61	0,5	0,1		
10,0	18,0	15,6	0,39	0,19	64	39	1,5	85	0,2	0,1	13,3	0,69	0,45	77	33	1,4	72	0,4	0,1		
	20,0	14,1	0,27	0,12	64	38	1,5	85	0,2	0	12	0,61	0,37	77	35	1,4	72	0,4	0,1		
	22,0	12,8	0,18	0,07	64	39	1,5	85	0,1	0	10,9	0,52	0,29	77	36	1,4	72	0,4	0,1		
12,0	18,0	14,1	0,27	0,11	45	40	1,4	92	0,1	0	12,5	0,59	0,35	67	34	1,3	81	0,3	0,1		
	20,0	12,7	0,22	0,08	45	39	1,4	92	0,1	0	11,2	0,54	0,3	67	35	1,3	81	0,3	0,1		
	22,0	11,6	0,15	0,05	45	40	1,4	92	0,1	0	10,2	0,48	0,24	67	36	1,3	81	0,3	0,1		

Legende

a	Lichtpunktabstand	Em	mittlere Beleuchtungsstärke	ER	Verhältnis der Beleuchtungsstärke im 1 m Randstreifen zur Beleuchtungsstärke der Bewertungsfläche
b	Breite des Bahnsteiges	Uo	Gleichmäßigkeit Emin/Em		
d	Abstand der Leuchte zur Bahnsteigkante	Ud	Ungleichmäßigkeit Emin/Emax	Ex/F1	maximale Beleuchtungsstärke (lx), Neuwert, auf Fassade 1 der Höhe h im Abstand von 10,0 m
		GR	Blendungsbewertung		
h	Lichtpunkthöhe	TI	Schwellenwerterhöhung	Ex/F2	maximale Beleuchtungsstärke (lx), Neuwert, auf Fassade 2 der Höhe h im Abstand von 20,0 m
		UFP	Beleuchtungswirkungsgrad		

Freigabedatum:	01.04.2026	Die Technische Freigabe gilt bis zum 30.04.2028.	V.IOF 22
----------------	------------	--	----------

Listenblattnummer:	B 04.10.065
Leuchte (Name)	Curso pA LED-Leuchte

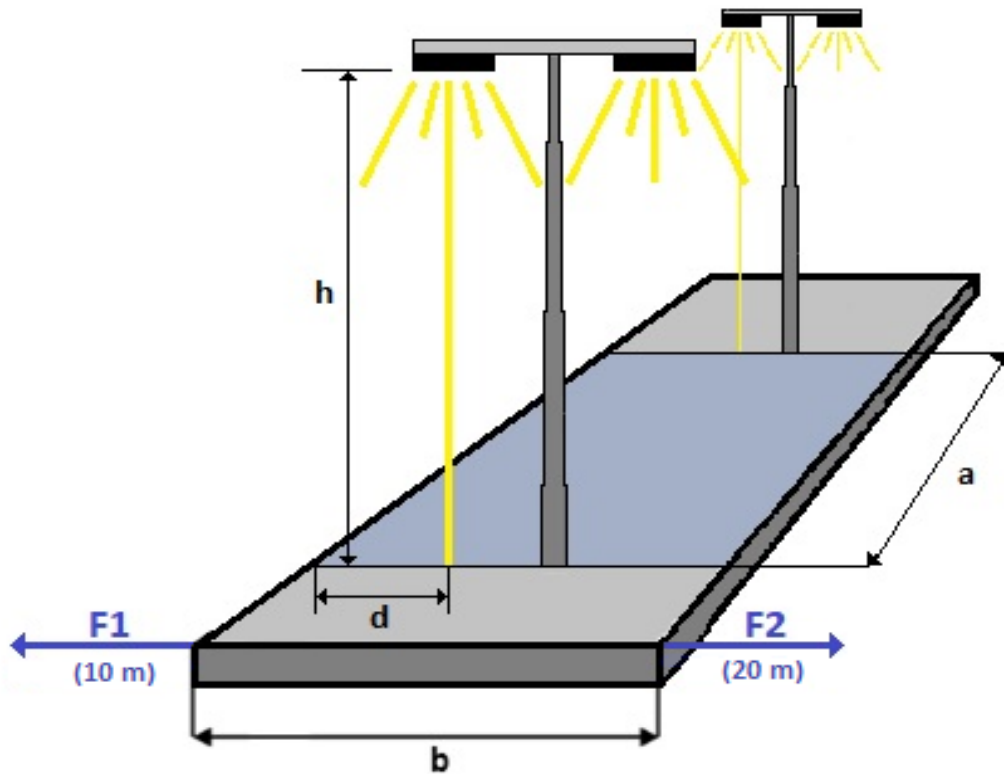


Tabelle für nicht überdachte Mittel-Bahnsteige

Bestückungsnummer*:	3	P = 30 W / ϕ = 3120 lm									Leuchtenneigung = 0°			Wartungsfaktor = 0,80					
		Lichtpunkthöhe h = 6,0 m									Lichtpunkthöhe h = 8,0 m								
b (m)	a (m)	Em (lx)	Uo	Ud	ER (%)	GR	TI (%)	UFP (%)	Ex/F1 (lx)	Ex/F2 (lx)	Em (lx)	Uo	Ud	ER (%)	GR	TI (%)	UFP (%)	Ex/F1 (lx)	Ex/F2 (lx)
6,0	18,0	27,2	0,55	0,29	87	38	2,1	59	0,5	0,1	22,2	0,77	0,54	87	32	2,2	48	1,1	0,1
	20,0	24,6	0,42	0,2	87	37	2,1	59	0,5	0,1	20	0,72	0,46	87	34	2,3	48	1,1	0,1
	22,0	22,3	0,29	0,13	87	38	2,1	59	0,5	0,1	18,2	0,65	0,39	87	35	2,3	48	1	0,1
8,0	18,0	25,6	0,44	0,23	80	38	1,8	74	0,4	0,1	21	0,73	0,5	83	33	1,8	61	0,8	0,1
	20,0	23	0,35	0,17	80	38	1,8	74	0,3	0,1	18,9	0,67	0,42	83	34	1,8	61	0,8	0,1
	22,0	20,9	0,25	0,11	79	38	1,8	74	0,3	0,1	17,2	0,61	0,35	83	36	1,8	61	0,8	0,1
10,0	18,0	23,5	0,39	0,19	64	39	1,6	85	0,2	0,1	19,9	0,69	0,45	77	33	1,5	72	0,6	0,1
	20,0	21,1	0,27	0,12	64	38	1,6	85	0,2	0,1	17,9	0,61	0,37	77	35	1,5	72	0,6	0,1
	22,0	19,2	0,18	0,07	64	39	1,6	85	0,2	0,1	16,3	0,52	0,29	77	36	1,5	72	0,6	0,1
12,0	18,0	21,2	0,27	0,11	45	40	1,5	92	0,2	0,1	18,7	0,59	0,35	67	34	1,4	81	0,5	0,1
	20,0	19,1	0,22	0,08	45	39	1,5	92	0,2	0,1	16,8	0,54	0,3	67	36	1,4	81	0,5	0,1
	22,0	17,4	0,15	0,05	45	40	1,5	92	0,2	0,1	15,3	0,48	0,24	67	37	1,4	81	0,5	0,1

Legende

a	Lichtpunktabstand	Em	mittlere Beleuchtungsstärke	ER	Verhältnis der Beleuchtungsstärke im 1 m Randstreifen zur Beleuchtungsstärke der Bewertungsfläche
b	Breite des Bahnsteiges	Uo	Gleichmäßigkeit Emin/Em		
d	Abstand der Leuchte zur Bahnsteigkante	Ud	Ungleichmäßigkeit Emin/Emax	Ex/F1	maximale Beleuchtungsstärke (lx), Neuwert, auf Fassade 1 der Höhe h im Abstand von 10,0 m
		GR	Blendungsbewertung		
h	Lichtpunkthöhe	TI	Schwellenwerterhöhung	Ex/F2	maximale Beleuchtungsstärke (lx), Neuwert, auf Fassade 2 der Höhe h im Abstand von 20,0 m
		UFP	Beleuchtungswirkungsgrad		

Freigabedatum:	01.04.2026	Die Technische Freigabe gilt bis zum 30.04.2028.	V.IOF 22
----------------	------------	--	----------

Listenblattnummer:	B 04.10.065
Leuchte (Name)	Curso pA LED-Leuchte

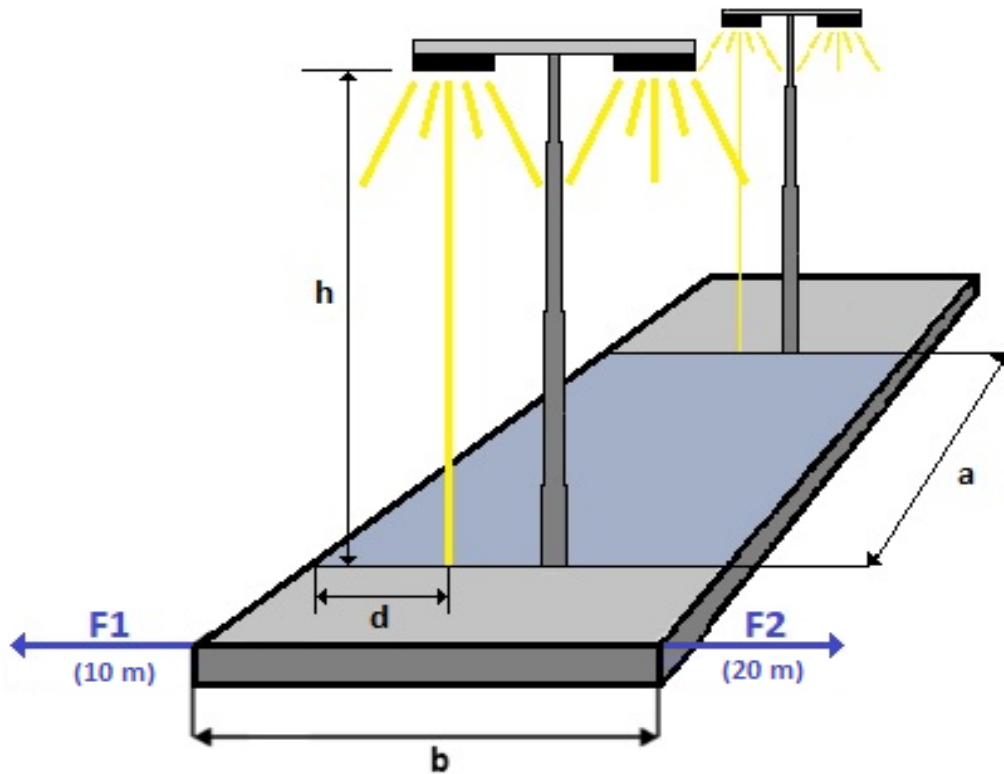


Tabelle für nicht überdachte Mittel-Bahnsteige

Bestückungsnummer*:	4	P =40 W / ϕ =4160 lm									Leuchtenneigung = 0°			Wartungsfaktor = 0,80					
		Lichtpunkthöhe h = 6,0 m									Lichtpunkthöhe h = 8,0 m								
b (m)	a (m)	Em (lx)	Uo	Ud	ER (%)	GR	TI (%)	UFP (%)	Ex/F1 (lx)	Ex/F2 (lx)	Em (lx)	Uo	Ud	ER (%)	GR	TI (%)	UFP (%)	Ex/F1 (lx)	Ex/F2 (lx)
6,0	18,0	36,3	0,55	0,29	87	38	2,3	59	0,7	0,1	29,6	0,77	0,54	87	33	2,4	48	1,4	0,2
	20,0	32,8	0,42	0,2	87	37	2,3	59	0,7	0,1	26,7	0,72	0,46	87	34	2,4	48	1,4	0,1
	22,0	29,7	0,29	0,13	87	38	2,3	59	0,6	0,1	24,2	0,65	0,39	87	36	2,4	48	1,4	0,1
8,0	18,0	34,1	0,44	0,23	80	39	1,9	74	0,5	0,1	28	0,73	0,5	83	33	1,9	61	1,1	0,1
	20,0	30,7	0,35	0,17	80	38	1,9	74	0,5	0,1	25,2	0,67	0,42	83	35	1,9	61	1,1	0,1
	22,0	27,9	0,25	0,11	79	39	1,9	74	0,4	0,1	23	0,61	0,35	83	36	1,9	61	1,1	0,1
10,0	18,0	31,3	0,39	0,19	64	39	1,7	85	0,3	0,1	26,6	0,69	0,45	77	34	1,6	72	0,9	0,1
	20,0	28,1	0,27	0,12	64	39	1,7	85	0,3	0,1	23,9	0,61	0,37	77	35	1,6	72	0,8	0,1
	22,0	25,6	0,18	0,07	64	39	1,7	85	0,3	0,1	21,7	0,52	0,29	77	36	1,6	72	0,8	0,1
12,0	18,0	28,3	0,27	0,11	45	40	1,6	92	0,2	0,1	24,9	0,59	0,35	67	34	1,5	81	0,7	0,1
	20,0	25,4	0,22	0,08	45	40	1,6	92	0,2	0,1	22,4	0,54	0,3	67	36	1,5	81	0,6	0,1
	22,0	23,1	0,15	0,05	45	41	1,6	92	0,2	0,1	20,4	0,48	0,24	67	37	1,5	81	0,6	0,1

Legende

a	Lichtpunktabstand	Em	mittlere Beleuchtungsstärke	ER	Verhältnis der Beleuchtungsstärke im 1 m Randstreifen zur Beleuchtungsstärke der Bewertungsfläche
b	Breite des Bahnsteiges	Uo	Gleichmäßigkeit Emin/Em		
d	Abstand der Leuchte zur Bahnsteigkante	Ud	Ungleichmäßigkeit Emin/Emax	Ex/F1	maximale Beleuchtungsstärke (lx), Neuwert, auf Fassade 1 der Höhe h im Abstand von 10,0 m
		GR	Blendungsbewertung		
h	Lichtpunkthöhe	TI	Schwellenwerterhöhung	Ex/F2	maximale Beleuchtungsstärke (lx), Neuwert, auf Fassade 2 der Höhe h im Abstand von 20,0 m
		UFP	Beleuchtungswirkungsgrad		

Freigabedatum:	01.04.2026	Die Technische Freigabe gilt bis zum 30.04.2028.	V.IOF 22
----------------	------------	--	----------

Listenblattnummer:	B 04.10.065
Leuchte (Name)	Curso pA LED-Leuchte

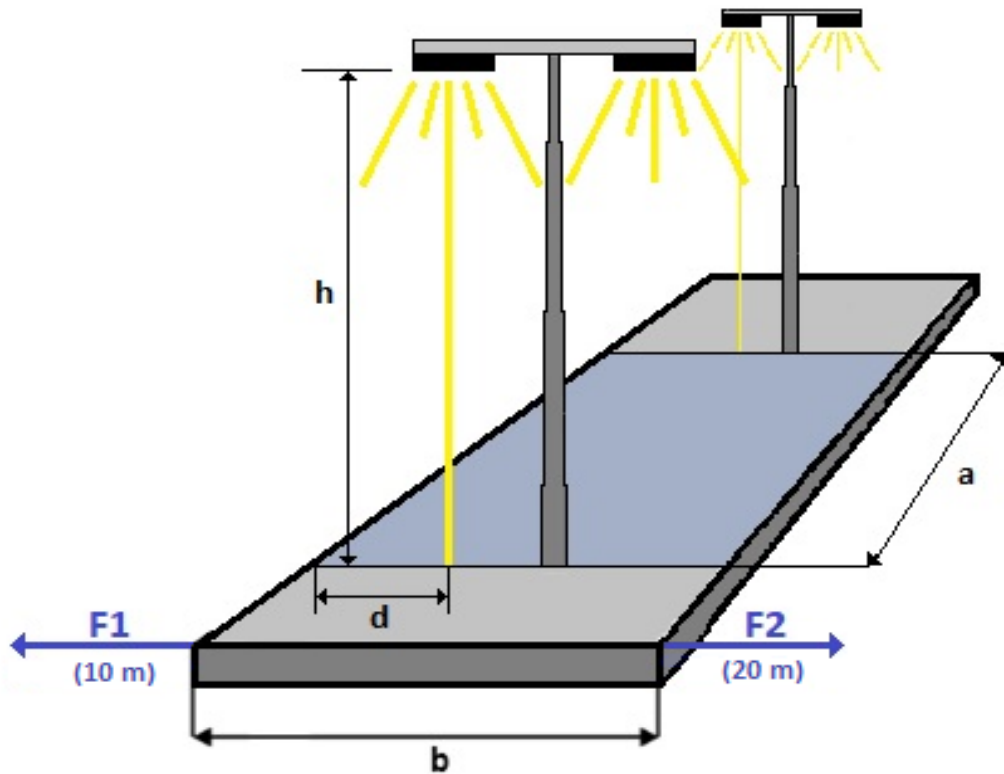


Tabelle für nicht überdachte Mittel-Bahnsteige

Bestückungsnummer*:	5	P =45 W / ϕ =4680 lm									Leuchtenneigung = 0°			Wartungsfaktor = 0,80					
		Lichtpunkthöhe h = 6,0 m									Lichtpunkthöhe h = 8,0 m								
b (m)	a (m)	Em (lx)	Uo	Ud	ER (%)	GR	TI (%)	UFP (%)	Ex/F1 (lx)	Ex/F2 (lx)	Em (lx)	Uo	Ud	ER (%)	GR	TI (%)	UFP (%)	Ex/F1 (lx)	Ex/F2 (lx)
d (m)																			
6,0 2,5	18,0	40,9	0,55	0,29	87	38	2,3	59	0,8	0,1	33,3	0,77	0,54	87	33	2,4	48	1,6	0,2
	20,0	36,9	0,42	0,2	87	37	2,3	59	0,8	0,1	30	0,72	0,46	87	34	2,4	48	1,6	0,2
	22,0	33,4	0,29	0,13	87	38	2,3	59	0,7	0,1	27,2	0,65	0,39	87	36	2,5	48	1,6	0,1
8,0 3,5	18,0	38,3	0,44	0,23	80	39	2	74	0,5	0,1	31,5	0,73	0,5	83	33	1,9	61	1,3	0,2
	20,0	34,5	0,35	0,17	80	38	2	74	0,5	0,1	28,4	0,67	0,42	83	35	2	61	1,2	0,1
	22,0	31,4	0,25	0,11	79	39	2	74	0,5	0,1	25,9	0,61	0,35	83	36	2	61	1,2	0,1
10,0 4,5	18,0	35,2	0,39	0,19	64	40	1,8	85	0,4	0,1	29,9	0,69	0,45	77	34	1,7	72	1	0,1
	20,0	31,7	0,27	0,12	64	39	1,8	85	0,3	0,1	26,9	0,61	0,37	77	35	1,7	72	0,9	0,1
	22,0	28,8	0,18	0,07	64	40	1,8	85	0,3	0,1	24,5	0,52	0,29	77	37	1,7	72	0,9	0,1
12,0 5,5	18,0	31,8	0,27	0,11	45	40	1,6	92	0,3	0,1	28	0,59	0,35	67	34	1,5	81	0,7	0,1
	20,0	28,6	0,22	0,08	45	40	1,6	92	0,3	0,1	25,2	0,54	0,3	67	36	1,5	81	0,7	0,1
	22,0	26	0,15	0,05	45	41	1,6	92	0,2	0,1	22,9	0,48	0,24	67	37	1,5	81	0,7	0,1

Legende

a	Lichtpunktabstand	Em	mittlere Beleuchtungsstärke	ER	Verhältnis der Beleuchtungsstärke im 1 m Randstreifen zur Beleuchtungsstärke der Bewertungsfläche
b	Breite des Bahnsteiges	Uo	Gleichmäßigkeit Emin/Em		
d	Abstand der Leuchte zur Bahnsteigkante	Ud	Ungleichmäßigkeit Emin/Emax	Ex/F1	maximale Beleuchtungsstärke (lx), Neuwert, auf Fassade 1 der Höhe h im Abstand von 10,0 m
		GR	Blendungsbewertung		
h	Lichtpunkthöhe	TI	Schwellenwerterhöhung	Ex/F2	maximale Beleuchtungsstärke (lx), Neuwert, auf Fassade 2 der Höhe h im Abstand von 20,0 m
		UFP	Beleuchtungswirkungsgrad		

Freigabedatum:	01.04.2026	Die Technische Freigabe gilt bis zum 30.04.2028.	V.IOF 22
----------------	------------	--	----------

Listenblattnummer:	B 04.10.065
Leuchte (Name)	Curso pA LED-Leuchte

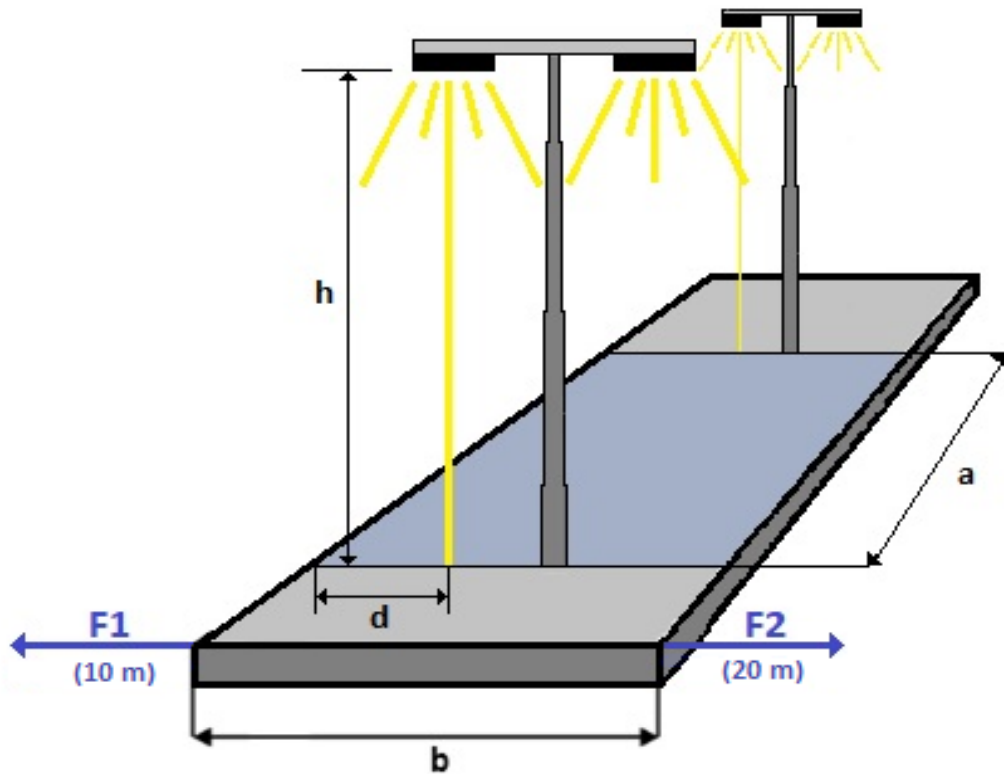


Tabelle für nicht überdachte Mittel-Bahnsteige

Bestückungsnummer*:	6	P =50 W / ϕ =5200 lm										Leuchtenneigung = 0°			Wartungsfaktor = 0,80				
		Lichtpunkthöhe h = 6,0 m										Lichtpunkthöhe h = 8,0 m							
b (m)	a (m)	Em (lx)	Uo	Ud	ER (%)	GR	TI (%)	UFP (%)	Ex/F1 (lx)	Ex/F2 (lx)	Em (lx)	Uo	Ud	ER (%)	GR	TI (%)	UFP (%)	Ex/F1 (lx)	Ex/F2 (lx)
6,0 2,5	18,0	45,4	0,55	0,29	87	38	2,4	59	0,9	0,2	37	0,77	0,54	87	33	2,5	48	1,8	0,2
	20,0	41	0,42	0,2	87	38	2,4	59	0,8	0,2	33,4	0,72	0,46	87	34	2,5	48	1,8	0,2
	22,0	37,1	0,29	0,13	87	38	2,4	59	0,8	0,1	30,3	0,65	0,39	87	36	2,5	48	1,7	0,2
8,0 3,5	18,0	42,6	0,44	0,23	80	39	2	74	0,6	0,1	35	0,73	0,5	83	33	2	61	1,4	0,2
	20,0	38,3	0,35	0,17	80	38	2	74	0,6	0,1	31,6	0,67	0,42	83	35	2	61	1,4	0,2
	22,0	34,9	0,25	0,11	79	39	2	74	0,5	0,1	28,7	0,61	0,35	83	36	2	61	1,3	0,2
10,0 4,5	18,0	39,1	0,39	0,19	64	40	1,8	85	0,4	0,1	33,2	0,69	0,45	77	34	1,7	72	1,1	0,2
	20,0	35,2	0,27	0,12	64	39	1,8	85	0,4	0,1	29,9	0,61	0,37	77	35	1,7	72	1	0,1
	22,0	32	0,18	0,07	64	40	1,8	85	0,4	0,1	27,2	0,52	0,29	77	37	1,7	72	1	0,1
12,0 5,5	18,0	35,3	0,27	0,11	45	41	1,6	92	0,3	0,1	31,1	0,59	0,35	67	35	1,6	81	0,8	0,2
	20,0	31,8	0,22	0,08	45	40	1,6	92	0,3	0,1	28	0,54	0,3	67	36	1,6	81	0,8	0,1
	22,0	28,9	0,15	0,05	45	41	1,6	92	0,3	0,1	25,5	0,48	0,24	67	37	1,6	81	0,8	0,1

Legende

a	Lichtpunktabstand	Em	mittlere Beleuchtungsstärke	ER	Verhältnis der Beleuchtungsstärke im 1 m Randstreifen zur Beleuchtungsstärke der Bewertungsfläche
b	Breite des Bahnsteiges	Uo	Gleichmäßigkeit Emin/Em		
d	Abstand der Leuchte zur Bahnsteigkante	Ud	Ungleichmäßigkeit Emin/Emax	Ex/F1	maximale Beleuchtungsstärke (lx), Neuwert, auf Fassade 1 der Höhe h im Abstand von 10,0 m
		GR	Blendungsbewertung		
h	Lichtpunkthöhe	TI	Schwellenwerterhöhung	Ex/F2	maximale Beleuchtungsstärke (lx), Neuwert, auf Fassade 2 der Höhe h im Abstand von 20,0 m
		UFP	Beleuchtungswirkungsgrad		

Freigabedatum:	01.04.2026	Die Technische Freigabe gilt bis zum 30.04.2028.	V.IOF 22
----------------	------------	--	----------

Listenblattnummer:	B 04.10.065
Leuchte (Name)	Curso pA LED-Leuchte

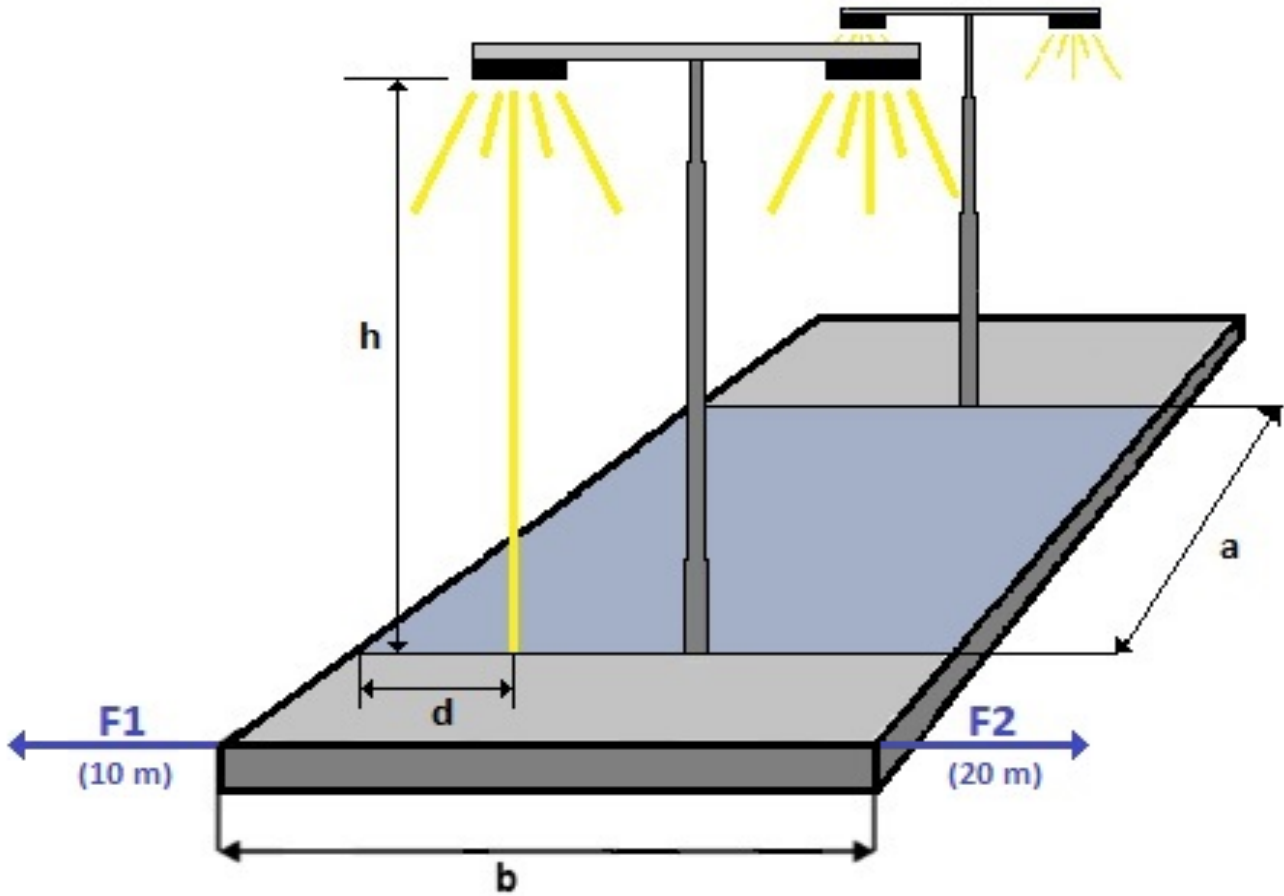


Tabelle für nicht überdachte, besonders breite Mittel-Bahnsteige

Bestückungsnummer*:	1	P = 12 W / ϕ = 1250 lm									Leuchtenneigung = 0°			Wartungsfaktor = 0,80					
		Lichtpunkthöhe h = 6,0 m									Lichtpunkthöhe h = 8,0 m								
b (m)	a (m)	Em (lx)	Uo	Ud	ER (%)	GR	TI (%)	UFP (%)	Ex / F1 (lx)	Ex / F2 (lx)	Em (lx)	Uo	Ud	ER (%)	GR	TI (%)	UFP (%)	Ex / F1 (lx)	Ex / F2 (lx)
12,0 5,0	18,0	8,2	0,36	0,19	58	38	1,3	89	0,1	0	7,2	0,7	0,46	77	32	1,2	77	0,2	0
	20,0	7,4	0,28	0,13	58	38	1,3	89	0,1	0	6,4	0,63	0,38	77	33	1,2	77	0,2	0
	22,0	6,7	0,17	0,07	58	39	1,3	89	0,1	0	5,9	0,53	0,3	77	35	1,2	77	0,2	0
15,0 6,5	18,0	7,1	0,21	0,1	29	39	1,1	96	0,1	0	6,5	0,51	0,32	56	33	1,1	88	0,1	0
	20,0	6,4	0,16	0,07	29	38	1,1	96	0,1	0	5,9	0,47	0,27	56	34	1,1	88	0,1	0
	22,0	5,8	0,11	0,04	29	40	1,1	96	0,1	0	5,3	0,41	0,22	56	35	1,1	88	0,1	0
18,0 8,0	18,0	6,1	0,09	0,03	12	41	1	98	0,1	0	5,8	0,34	0,19	34	34	1	94	0,1	0
	20,0	5,5	0,07	0,03	12	40	1	98	0,1	0	5,2	0,3	0,16	34	35	1	94	0,1	0
	22,0	5	0,06	0,02	12	42	1	98	0	0	4,8	0,27	0,14	34	37	1	94	0,1	0

Legende

a	Lichtpunktabstand	Em	mittlere Beleuchtungsstärke	ER	Verhältnis der Beleuchtungsstärke im 1 m Randstreifen zur Beleuchtungsstärke der Bewertungsfläche
b	Breite des Bahnsteiges	Uo	Gleichmäßigkeit Emin/Em		
d	Abstand der Leuchte zur Bahnsteigkante	Ud	Ungleichmäßigkeit Emin/Emax	Ex/F1	maximale Beleuchtungsstärke (lx), Neuwert, auf Fassade 1 der Höhe h im Abstand von 10,0 m
		GR	Blendungsbewertung		
h	Lichtpunkthöhe	TI	Schwellenwerterhöhung	Ex/F2	maximale Beleuchtungsstärke (lx), Neuwert, auf Fassade 2 der Höhe h im Abstand von 20,0 m
		UFP	Beleuchtungswirkungsgrad		

Freigabedatum:	01.04.2026	Die Technische Freigabe gilt bis zum 30.04.2028.	V.IOF 22
----------------	------------	--	----------

Listenblattnummer:	B 04.10.065
Leuchte (Name)	Curso pA LED-Leuchte

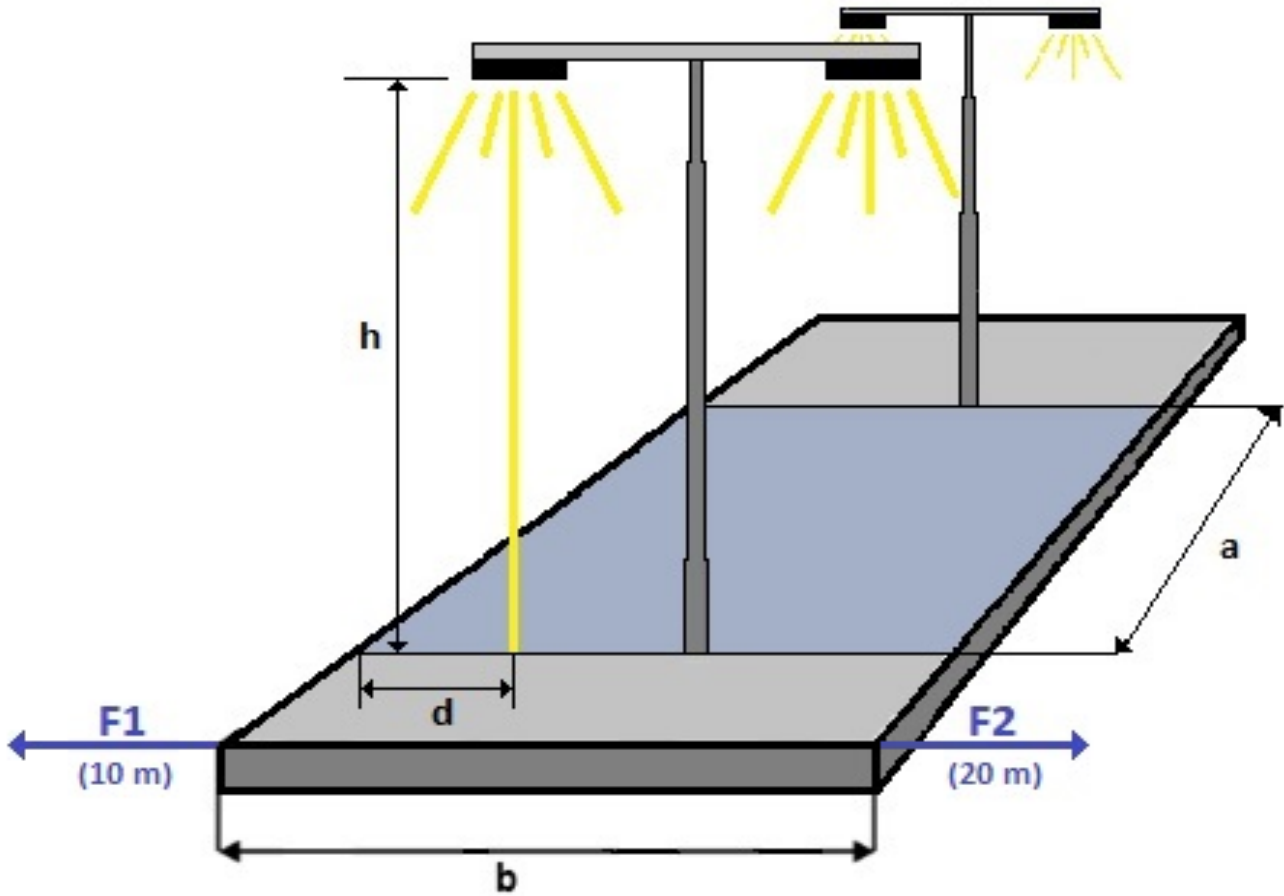


Tabelle für nicht überdachte, besonders breite Mittel-Bahnsteige

Bestückungsnummer*:	2	P = 20 W / ϕ = 2080 lm									Leuchtenneigung = 0°				Wartungsfaktor = 0,80				
		Lichtpunkthöhe h = 6,0 m									Lichtpunkthöhe h = 8,0 m								
b (m)	a (m)	Em (lx)	Uo	Ud	ER (%)	GR	TI (%)	UFP (%)	Ex / F1 (lx)	Ex / F2 (lx)	Em (lx)	Uo	Ud	ER (%)	GR	TI (%)	UFP (%)	Ex / F1 (lx)	Ex / F2 (lx)
12,0 5,0	18,0	13,7	0,36	0,19	58	38	1,4	89	0,1	0	11,9	0,7	0,46	77	33	1,4	77	0,4	0,1
	20,0	12,3	0,28	0,13	58	38	1,4	89	0,1	0	10,7	0,63	0,38	77	34	1,4	77	0,3	0,1
	22,0	11,2	0,17	0,07	58	40	1,4	89	0,1	0	9,8	0,53	0,3	77	35	1,4	77	0,3	0,1
15,0 6,5	18,0	11,8	0,21	0,1	29	40	1,2	96	0,1	0	10,8	0,51	0,32	56	34	1,2	88	0,2	0,1
	20,0	10,6	0,16	0,07	29	39	1,2	96	0,1	0	9,7	0,47	0,27	56	35	1,2	88	0,2	0
	22,0	9,7	0,11	0,04	29	41	1,2	96	0,1	0	8,9	0,41	0,22	56	36	1,2	88	0,2	0
18,0 8,0	18,0	10,1	0,09	0,03	12	41	1,1	98	0,1	0	9,6	0,34	0,19	34	34	1,1	94	0,2	0
	20,0	9,1	0,07	0,03	12	41	1,1	98	0,1	0	8,7	0,3	0,16	34	36	1,1	94	0,1	0
	22,0	8,3	0,06	0,02	12	42	1,1	98	0,1	0	7,9	0,27	0,14	34	37	1,1	94	0,1	0

Legende

a	Lichtpunktabstand	Em	mittlere Beleuchtungsstärke	ER	Verhältnis der Beleuchtungsstärke im 1 m Randstreifen zur Beleuchtungsstärke der Bewertungsfläche
b	Breite des Bahnsteiges	Uo	Gleichmäßigkeit Emin/Em		
d	Abstand der Leuchte zur Bahnsteigkante	Ud	Ungleichmäßigkeit Emin/Emax	Ex/F1	maximale Beleuchtungsstärke (lx), Neuwert, auf Fassade 1 der Höhe h im Abstand von 10,0 m
		GR	Blendungsbewertung		
h	Lichtpunkthöhe	TI	Schwellenwerterhöhung	Ex/F2	maximale Beleuchtungsstärke (lx), Neuwert, auf Fassade 2 der Höhe h im Abstand von 20,0 m
		UFP	Beleuchtungswirkungsgrad		

Freigabedatum:	01.04.2026	Die Technische Freigabe gilt bis zum 30.04.2028.	V.IOF 22
----------------	------------	--	----------

Listenblattnummer:	B 04.10.065
Leuchte (Name)	Curso pA LED-Leuchte

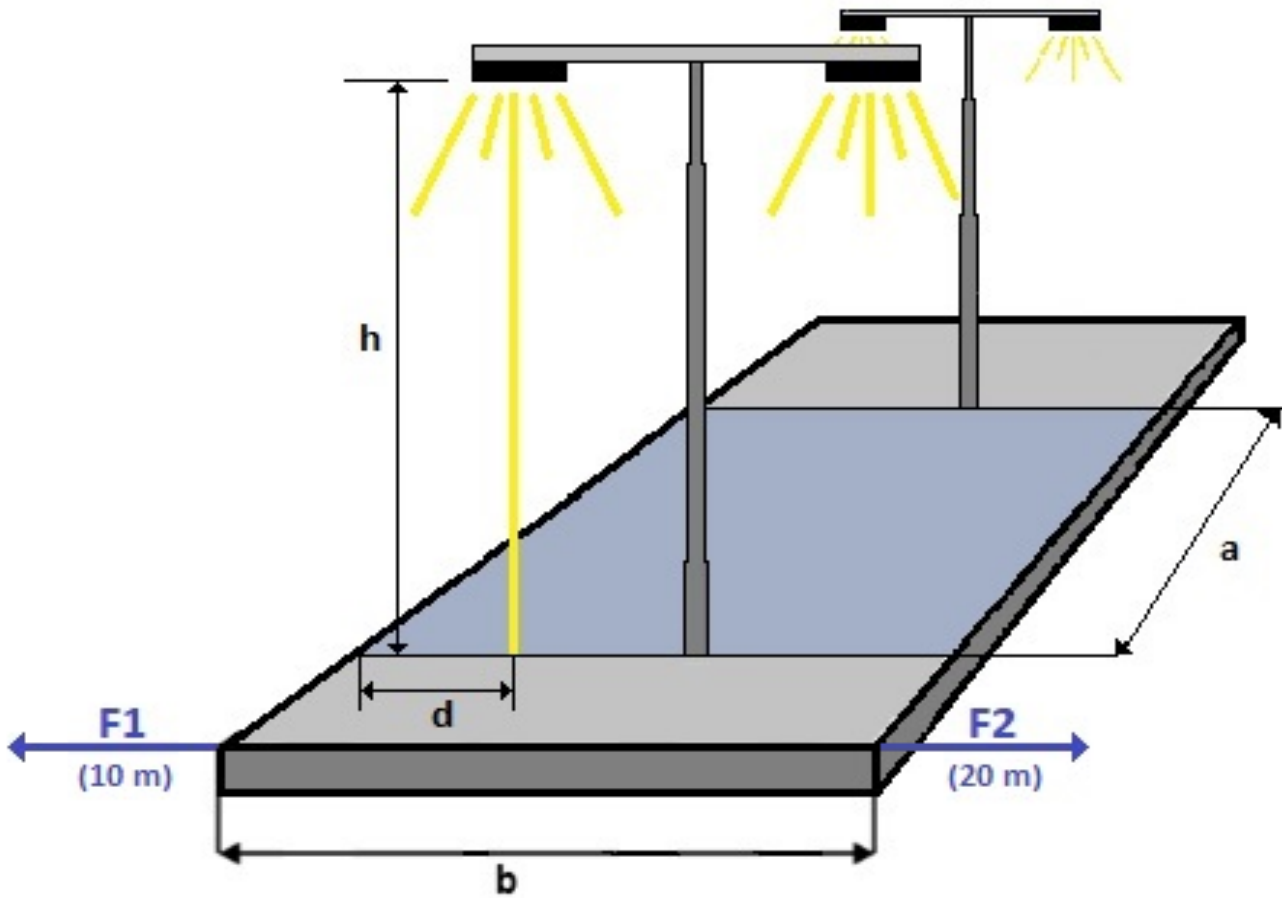


Tabelle für nicht überdachte, besonders breite Mittel-Bahnsteige

Bestückungsnummer*:	3	P = 30 W / ϕ = 3120 lm									Leuchtenneigung = 0°				Wartungsfaktor = 0,80				
		Lichtpunkthöhe h = 6,0 m									Lichtpunkthöhe h = 8,0 m								
b (m)	a (m)	Em (lx)	Uo	Ud	ER (%)	GR	TI (%)	UFP (%)	Ex / F1 (lx)	Ex / F2 (lx)	Em (lx)	Uo	Ud	ER (%)	GR	TI (%)	UFP (%)	Ex / F1 (lx)	Ex / F2 (lx)
12,0 5,0	18,0	20,6	0,36	0,19	58	39	1,5	89	0,2	0,1	17,9	0,7	0,46	77	33	1,5	77	0,5	0,1
	20,0	18,5	0,28	0,13	58	39	1,5	89	0,2	0,1	16,1	0,63	0,38	77	34	1,5	77	0,5	0,1
	22,0	16,8	0,17	0,07	58	40	1,5	89	0,2	0,1	14,6	0,53	0,3	77	36	1,5	77	0,5	0,1
15,0 6,5	18,0	17,8	0,21	0,1	29	40	1,3	96	0,2	0,1	16,3	0,51	0,32	56	34	1,3	88	0,4	0,1
	20,0	15,9	0,16	0,07	29	39	1,3	96	0,1	0,1	14,6	0,47	0,27	56	35	1,3	88	0,3	0,1
	22,0	14,5	0,11	0,04	29	41	1,3	96	0,1	0,1	13,3	0,41	0,22	56	36	1,3	88	0,3	0,1
18,0 8,0	18,0	15,1	0,09	0,03	12	42	1,2	98	0,1	0,1	14,5	0,34	0,19	34	35	1,2	94	0,2	0,1
	20,0	13,6	0,07	0,03	12	41	1,2	98	0,1	0	13	0,3	0,16	34	36	1,2	94	0,2	0,1
	22,0	12,4	0,06	0,02	12	43	1,2	98	0,1	0	11,9	0,27	0,14	34	37	1,2	94	0,2	0,1

Legende

a	Lichtpunktabstand	Em	mittlere Beleuchtungsstärke	ER	Verhältnis der Beleuchtungsstärke im 1 m Randstreifen zur Beleuchtungsstärke der Bewertungsfläche
b	Breite des Bahnsteiges	Uo	Gleichmäßigkeit Emin/Em		
d	Abstand der Leuchte zur Bahnsteigkante	Ud	Ungleichmäßigkeit Emin/Emax	Ex/F1	maximale Beleuchtungsstärke (lx), Neuwert, auf Fassade 1 der Höhe h im Abstand von 10,0 m
		GR	Blendungsbewertung		
h	Lichtpunkthöhe	TI	Schwellenwerterhöhung	Ex/F2	maximale Beleuchtungsstärke (lx), Neuwert, auf Fassade 2 der Höhe h im Abstand von 20,0 m
		UFP	Beleuchtungswirkungsgrad		

Freigabedatum:	01.04.2026	Die Technische Freigabe gilt bis zum 30.04.2028.	V.IOF 22
----------------	------------	--	----------

Listenblattnummer:	B 04.10.065
Leuchte (Name)	Curso pA LED-Leuchte

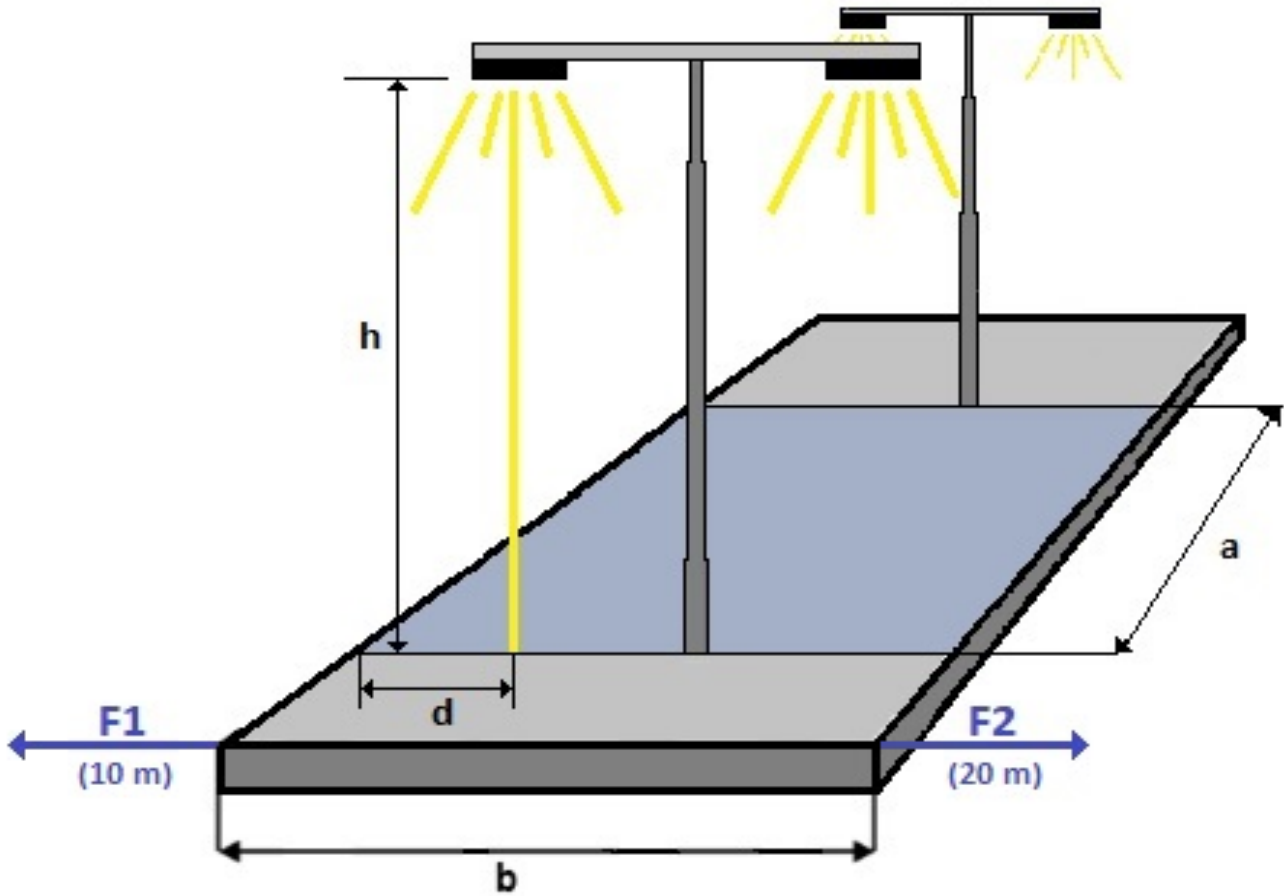


Tabelle für nicht überdachte, besonders breite Mittel-Bahnsteige

Bestückungsnummer*:	4	P =40 W / Φ =4160 lm									Leuchtenneigung = 0°				Wartungsfaktor = 0,80				
		Lichtpunkthöhe h = 6,0 m									Lichtpunkthöhe h = 8,0 m								
b (m)	a (m)	Em (lx)	Uo	Ud	ER (%)	GR	TI (%)	UFP (%)	Ex / F1 (lx)	Ex / F2 (lx)	Em (lx)	Uo	Ud	ER (%)	GR	TI (%)	UFP (%)	Ex / F1 (lx)	Ex / F2 (lx)
12,0 5,0	18,0	27,4	0,36	0,19	58	39	1,6	89	0,2	0,1	23,8	0,7	0,46	77	33	1,6	77	0,7	0,1
	20,0	24,7	0,28	0,13	58	39	1,6	89	0,2	0,1	21,5	0,63	0,38	77	35	1,6	77	0,7	0,1
	22,0	22,4	0,17	0,07	58	41	1,6	89	0,2	0,1	19,5	0,53	0,3	77	36	1,6	77	0,7	0,1
15,0 6,5	18,0	23,7	0,21	0,1	29	40	1,4	96	0,2	0,1	21,7	0,51	0,32	56	34	1,4	88	0,5	0,1
	20,0	21,2	0,16	0,07	29	40	1,4	96	0,2	0,1	19,5	0,47	0,27	56	35	1,4	88	0,5	0,1
	22,0	19,3	0,11	0,04	29	42	1,4	96	0,2	0,1	17,7	0,41	0,22	56	36	1,4	88	0,4	0,1
18,0 8,0	18,0	20,2	0,09	0,03	12	42	1,3	98	0,2	0,1	19,3	0,34	0,19	34	35	1,3	94	0,3	0,1
	20,0	18,2	0,07	0,03	12	42	1,3	98	0,2	0,1	17,4	0,3	0,16	34	37	1,3	94	0,3	0,1
	22,0	16,5	0,06	0,02	12	43	1,2	98	0,2	0,1	15,8	0,27	0,14	34	38	1,2	94	0,3	0,1

Legende

a	Lichtpunktabstand	Em	mittlere Beleuchtungsstärke	ER	Verhältnis der Beleuchtungsstärke im 1 m Randstreifen zur Beleuchtungsstärke der Bewertungsfläche
b	Breite des Bahnsteiges	Uo	Gleichmäßigkeit Emin/Em		
d	Abstand der Leuchte zur Bahnsteigkante	Ud	Ungleichmäßigkeit Emin/Emax	Ex/F1	maximale Beleuchtungsstärke (lx), Neuwert, auf Fassade 1 der Höhe h im Abstand von 10,0 m
		GR	Blendungsbewertung		
h	Lichtpunkthöhe	TI	Schwellenwerterhöhung	Ex/F2	maximale Beleuchtungsstärke (lx), Neuwert, auf Fassade 2 der Höhe h im Abstand von 20,0 m
		UFP	Beleuchtungswirkungsgrad		

Freigabedatum:	01.04.2026	Die Technische Freigabe gilt bis zum 30.04.2028.	V.IOF 22
----------------	------------	--	----------

Listenblattnummer:	B 04.10.065
Leuchte (Name)	Curso pA LED-Leuchte

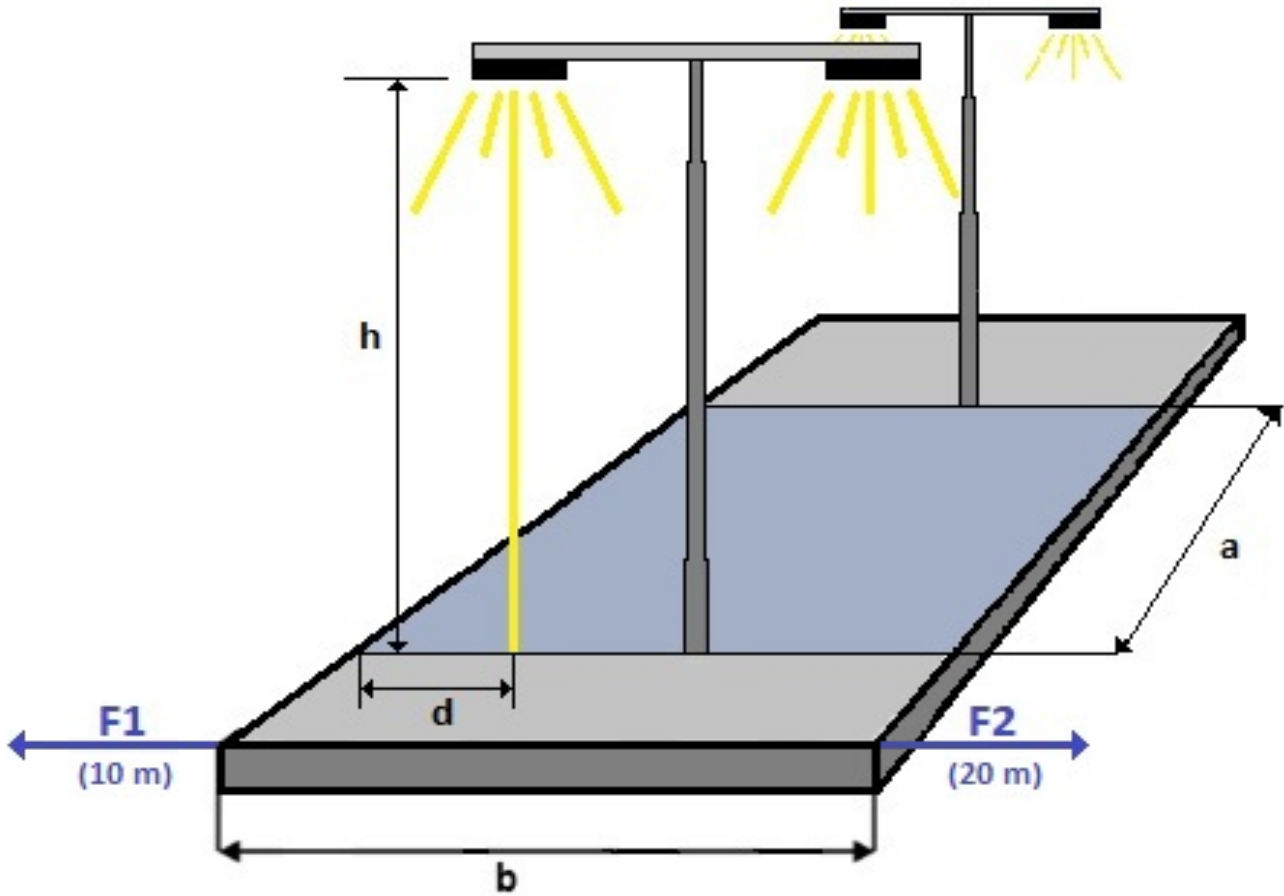


Tabelle für nicht überdachte, besonders breite Mittel-Bahnsteige

Bestückungsnummer*:	6	P =50 W / Φ =5200 lm									Leuchtenneigung = 0°				Wartungsfaktor = 0,80				
		Lichtpunkthöhe h = 6,0 m									Lichtpunkthöhe h = 8,0 m								
b (m)	a (m)	Em (lx)	Uo	Ud	ER (%)	GR	TI (%)	UFP (%)	Ex / F1 (lx)	Ex / F2 (lx)	Em (lx)	Uo	Ud	ER (%)	GR	TI (%)	UFP (%)	Ex / F1 (lx)	Ex / F2 (lx)
12,0 5,0	18,0	34,3	0,36	0,19	58	39	1,7	89	0,3	0,1	29,8	0,7	0,46	77	34	1,6	77	0,9	0,1
	20,0	30,9	0,28	0,13	58	39	1,7	89	0,3	0,1	26,8	0,63	0,38	77	35	1,6	77	0,9	0,1
	22,0	28	0,17	0,07	58	41	1,7	89	0,3	0,1	24,4	0,53	0,3	77	36	1,6	77	0,8	0,1
15,0 6,5	18,0	29,6	0,21	0,1	29	41	1,5	96	0,3	0,1	27,1	0,51	0,32	56	34	1,5	88	0,6	0,1
	20,0	26,6	0,16	0,07	29	40	1,5	96	0,2	0,1	24,4	0,47	0,27	56	36	1,4	88	0,6	0,1
	22,0	24,2	0,11	0,04	29	42	1,5	96	0,2	0,1	22,2	0,41	0,22	56	37	1,4	88	0,5	0,1
18,0 8,0	18,0	25,2	0,09	0,03	12	42	1,3	98	0,2	0,1	24,1	0,34	0,19	34	35	1,3	94	0,4	0,1
	20,0	22,7	0,07	0,03	12	42	1,3	98	0,2	0,1	21,7	0,3	0,16	34	37	1,3	94	0,4	0,1
	22,0	20,7	0,06	0,02	12	43	1,3	98	0,2	0,1	19,8	0,27	0,14	34	38	1,3	94	0,4	0,1

Legende

a	Lichtpunktabstand	Em	mittlere Beleuchtungsstärke	ER	Verhältnis der Beleuchtungsstärke im 1 m Randstreifen zur Beleuchtungsstärke der Bewertungsfläche
b	Breite des Bahnsteiges	Uo	Gleichmäßigkeit Emin/Em		
d	Abstand der Leuchte zur Bahnsteigkante	Ud	Ungleichmäßigkeit Emin/Emax	Ex/F1	maximale Beleuchtungsstärke (lx), Neuwert, auf Fassade 1 der Höhe h im Abstand von 10,0 m
		GR	Blendungsbewertung		
h	Lichtpunkthöhe	TI	Schwellenwerterhöhung	Ex/F2	maximale Beleuchtungsstärke (lx), Neuwert, auf Fassade 2 der Höhe h im Abstand von 20,0 m
		UFP	Beleuchtungswirkungsgrad		

Freigabedatum:	01.04.2026	Die Technische Freigabe gilt bis zum 30.04.2028.	V.IOF 22
----------------	------------	--	----------