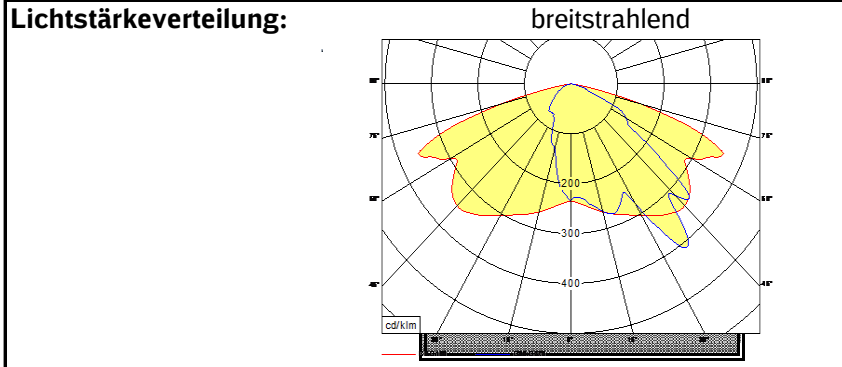


Leuchtenart:	LED Mastleuchte	
Lichtpunkthöhe [m]:	6 und 8	
Prüfzertifikat:	ENEC	
Schutzart*:	IP	65
Schutzklasse*:	<input type="radio"/> I <input checked="" type="radio"/> II <input type="radio"/> III <input type="checkbox"/> III	
Zopfaufnahme (76 mm):	unten	<input type="checkbox"/> ja <input checked="" type="checkbox"/> seitlich <input type="checkbox"/> nein
Gewicht [kg]:	Einzel/Doppelleuchte 12,3kg bzw. 22kg	
Windangriffsfläche [m²]:	0,11 m² bis 0,17 m²	
Gehäusematerial:	Edelstahl-Rostfrei, RAL 9006	
Abschluss*:	Sicherheitsglasscheibe, ESG, klar, plan, abklapp- und abnehmbar.	

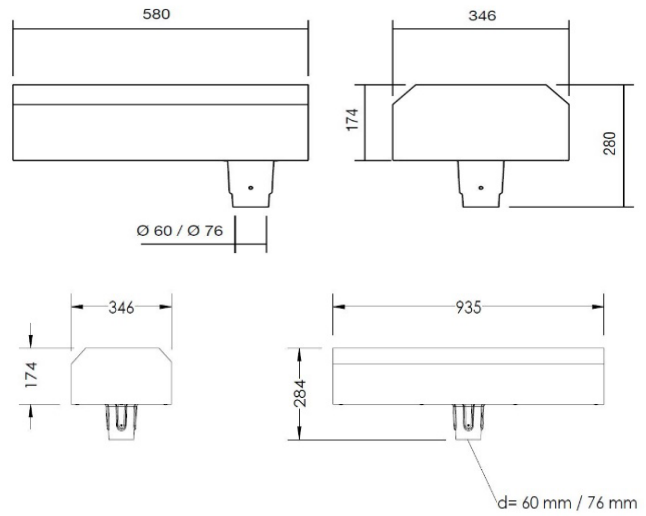


Verwendungszweck: Bahnsteige, Zuwege, Rampen, Treppen

sonstige Angaben: Mastzopf Ø 76 mm
Mastzopf Ø 60 mm

Hersteller:
Name: Schmidt-Strahl GmbH
Straße: In der Loh 39
PLZ: 40668 Meerbusch
Tel.: 02150-70010
E-Mail: info@Schmidt-Strahl.de

Listenblattnummer:	B 04.10.064
Leuchte (Name)	Classic LED-Leuchte



Herstellernummer der Leuchte*:
PSH-395641-VA-76-RAL9006 20W
PSH-395642-VA-76-RAL9006 30W
PSH-395643-VA-76-RAL9006 40W
siehe Zusätzliche Informationen-1

Bestückung					
Nr.*	Anzahl*	Bezeichnung der LED-Module*	P* [W]	Φ* [lm]	
1	2	Lightmax 120x50mm, 2x4L 5050 4000K CRI80 Alternativ: WU-M-630-S/8-840	20,0	2.220	
2	2	Lightmax 120x50mm, 2x4L 5050 4000K CRI80 Alternativ: WU-M-630-S/8-840	30,0	3.330	
3	2	Lightmax 220x50mm, 2x8L 5050 4000K CRI80 Alternativ: WU-M-630-S/16-840	40,0	4.440	
4					
5		Alle elektrischen Einsätze zum Umrüsten von HIE / HST auf LED nutzbar.			
6					

Freigabedatum: **01.04.2026** **Die Technische Freigabe gilt bis zum 31.03.2028.** V.IOF 22

Lebensdauerkriterien:

Lichtstromdegradation Leuchte $L_{90}B_{10}^*$: 82.000
 Totalausfall Betriebsgerät $V_0C_{10}^*$: 100.000
 (Angaben bei einer Umgebungstemperatur von 25 °C)

Farbmetrische Parameter:

Photometrischer Code*: 840 / 339

Mechanische Beanspruchungen:

IK-Code*: IK 04

Thermische Betrachtung:

Umgebungstemperaturbereich*: von [°C] -25
 bis [°C] 45

Maximale Leuchtenanzahl je Schutzorgan								
Nr.:	P* [W]	Φ* [lm]	B10	B16	C10	C16	XX	XX
1	20,0	2220	18	28				
2	30,0	3330	18	28				
3	40,0	4440						
4	0,0	0						
5	0,0	0						
6	0,0	0						

Listenblattnummer: B 04.10.064

Leuchte (Name): Classic LED-Leuchte

Komponententausch:

LED-Modul:

LED-Module austauschbar ja
 Betriebsdauer 4270 h/a
 Austausch nach 19 Jahren

Betriebsgerät:

Betriebsgerät austauschbar ja
 Betriebsdauer 4270 h/a
 Austausch nach 23 Jahren

Betriebsgerät:

Bezeichnung*: OT 40/170...240/1A0 4DIMLT2 G2

Eingangsspannung [V]: 220 - 240

Ausgangsspannung [V]: 18 - 56

Nennstrom eingangsseitig [A]: 0,25

Lebensdauerkriterien:

Lichtstromdegradation Leuchte $L_{90}B_{10}^*$: 82.000
 Totalausfall Betriebsgerät $V_0C_{10}^*$: 100.000
 (Angaben bei einer Umgebungstemperatur von 25 °C)

Farbmetrische Parameter:

Photometrischer Code*: 840 / 339

Mechanische Beanspruchungen:

IK-Code*: IK 04

Thermische Betrachtung:

Umgebungstemperaturbereich*: von [°C] -25
 bis [°C] 45

Maximale Leuchtenanzahl je Schutzorgan								
Nr.:	P* [W]	Φ* [lm]	B10	B16	C10	C16	XX	XX
1	20,0	2220						
2	30,0	3330						
3	40,0	4440	8	12				
4	0,0	0						
5	0,0	0						
6	0,0	0						

Listenblattnummer: B 04.10.064

Leuchte (Name): Classic LED-Leuchte

Komponententausch:

LED-Modul:

LED-Module austauschbar ja
 Betriebsdauer 4270 h/a
 Austausch nach 19 Jahren

Betriebsgerät:

Betriebsgerät austauschbar ja
 Betriebsdauer 4270 h/a
 Austausch nach 23 Jahren

Betriebsgerät:

Bezeichnung*: OT 75/170...240/1A0 4DIMLT2 G2

Eingangsspannung [V]: 220 - 240

Ausgangsspannung [V]: 35 - 115

Nennstrom eingangsseitig [A]: 0,5

Lebensdauerkriterien:

Lichtstromdegradation Leuchte $L_{90}B_{10}^*$: 82.000
 Totalausfall Betriebsgerät $V_0C_{10}^*$: 100.000
 (Angaben bei einer Umgebungstemperatur von 25 °C)

Farbmetrische Parameter:

Photometrischer Code*: 840 / 339

Mechanische Beanspruchungen:

IK-Code*: IK 04

Thermische Betrachtung:

Umgebungstemperaturbereich*: von [°C] -25
 bis [°C] 45

Maximale Leuchtenanzahl je Schutzorgan								
Nr.*:	P* [W]	Φ* [lm]	B10	B16	C10	C16	XX	XX
1	20,0	2220	18	28				
2	30,0	3330	18	28				
3	40,0	4440						
4	0,0	0						
5	0,0	0						
6	0,0	0						

Listenblattnummer: B 04.10.064

Leuchte (Name): Classic LED-Leuchte

Komponententausch:

LED-Modul:

LED-Module austauschbar ja
 Betriebsdauer 4270 h/a
 Austausch nach 19 Jahren

Betriebsgerät:

Betriebsgerät austauschbar ja
 Betriebsdauer 4270 h/a
 Austausch nach 23 Jahren

Betriebsgerät:

Bezeichnung*: SS-40PA-54B

Eingangsspannung [V]: 220 - 240

Ausgangsspannung [V]: 20 - 54

Nennstrom eingangsseitig [A]: 0,25

Lebensdauerkriterien:

Lichtstromdegradation Leuchte $L_{90}B_{10}^*$: 82.000
 Totalausfall Betriebsgerät $V_0C_{10}^*$: 100.000
 (Angaben bei einer Umgebungstemperatur von 25 °C)

Farbmetrische Parameter:

Photometrischer Code*: 840 / 339

Mechanische Beanspruchungen:

IK-Code*: IK 04

Thermische Betrachtung:

Umgebungstemperaturbereich*: von [°C] -25
 bis [°C] 45

Maximale Leuchtenanzahl je Schutzorgan									
Nr.:	P* [W]	Φ* [lm]	B10	B16	C10	C16	XX	XX	XX
1	20,0	2220							
2	30,0	3330							
3	40,0	4440	8	12					
4	0,0	0							
5	0,0	0							
6	0,0	0							

Listenblattnummer: B 04.10.064

Leuchte (Name): Classic LED-Leuchte

Komponententausch:

LED-Modul:

LED-Module austauschbar ja
 Betriebsdauer 4270 h/a
 Austausch nach 19 Jahren

Betriebsgerät:

Betriebsgerät austauschbar ja
 Betriebsdauer 4270 h/a
 Austausch nach 23 Jahren

Betriebsgerät:

Bezeichnung*: SS-40PA-54B

Eingangsspannung [V]: 220 - 240

Ausgangsspannung [V]: 38 - 108

Nennstrom eingangsseitig [A]: 0,5

Weitere Angaben:

Einzelleuchte

- PSH-395641-VA-60-RAL9006 - 20 W # 98733
- PSH-395641-VA-76-RAL9006 - 20 W # 98735
- PSH-395642-VA-60-RAL9006 - 30 W # 98769
- PSH-395642-VA-76-RAL9006 - 30 W # 98770
- PSH-395643-VA-60-RAL9006 - 40 W # 98736
- PSH-395643-VA-60-RAL9006 - 40 W # 98737

Doppelleuchte

- PSH-395651-VA-60-RAL9006 - 2x20 W # 98738
- PSH-395651-VA-76-RAL9006 - 2x20 W # 98739
- PSH-395652-VA-60-RAL9006 - 2x30 W # 98771
- PSH-395652-VA-76-RAL9006 - 2x30 W # 98772
- PSH-395653-VA-60-RAL9006 - 2x40 W # 98740
- PSH-395653-VA-76-RAL9006 - 2x40 W # 98741

Umrüstsatz

T932646 / 98659

Elektrischer Einsatz für Classic-Leuchte
mit 20 W / 2220lm oder 30W / 3330lm, 4000K

T932647 / 98729

Elektrischer Einsatz für Classic-Leuchte
mit 40 W / 4440lm, 4000K

Listenblattnummer:	B 04.10.064
Leuchte (Name)	Classic LED-Leuchte

Wartungsanleitung Betriebsgerät:

Listenblattnummer:	B 04.10.064
Leuchte (Name)	Classic LED-Leuchte

Das Betriebsgerät ist wartungsfrei.

Bei Bedarf kann das Betriebsgerät getauscht werden. Der elektrische Einsatz der Leuchte sollte nur vom Hersteller oder einem von ihm beauftragten Servicetechniker oder einer vergleichbar qualifizierten Person demontiert werden.

Leuchte öffnen
 Vorreibervierteldrehverschlüsse öffnen und die Glasabdeckung an den Abhängefedern abhängen.

Elektrischen Einsatz aus der Leuchte demontieren
 Zum Demontieren des elektrischen Einsatzes die beiden Federn ins Leuchtengehäuse ziehen, bis sich der Einsatz aus dem Gehäuse nehmen lässt. Der Einsatz ist mit zwei Stahlseilen gesichert. Elektrische Verbindung trennen. Dazu das Buchsenteil vom Stecker lösen. Der Einsatz kann jetzt vom Gehäuse getrennt werden. Konverter demontieren und durch den neuen Konverter ersetzen.

Leuchte schließen
 Trennstecker und Buchsenteil miteinander verbinden. Den elektrischen Einsatz schräg in das Gehäuse in die Führung schieben und den elektrischen Einsatz hochdrücken, bis die Federn eingerastet sind. Die Glasabdeckung zum Gehäuse drücken, auf richtigen Sitz in der Dichtung achten und Vorreibervierteldrehverschlüsse schließen.



Listenblattnummer:

B 04.10.064

Leuchte (Name)

Classic LED-Leuchte

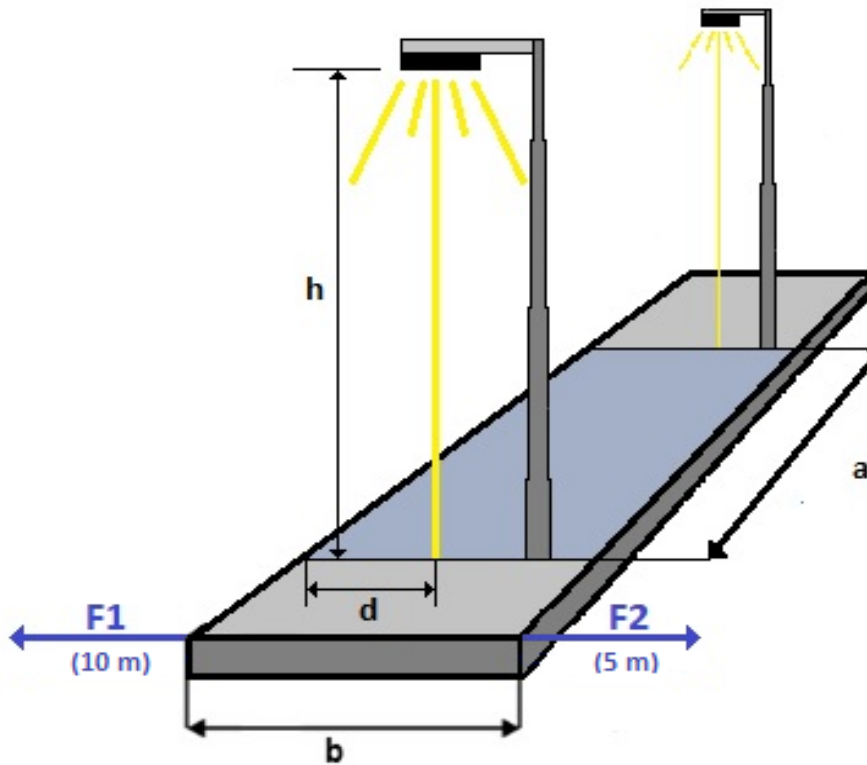


Tabelle für nicht überdachte Außen-Bahnsteige

Bestückungsnummer*:	1	P = 20 W / ϕ = 2220 lm									Leuchtenneigung = 0°				Wartungsfaktor = 0,80				
		Lichtpunkthöhe h = 6,0 m									Lichtpunkthöhe h = 8,0 m								
b (m)	a (m)	Em (lx)	Uo	Ud	ER (%)	GR	TI (%)	UFP (%)	Ex/F1 (lx)	Ex/F2 (lx)	Em (lx)	Uo	Ud	ER (%)	GR	TI (%)	UFP (%)	Ex/F1 (lx)	Ex/F2 (lx)
2,5	18,0	14,7	0,58	0,39	102	39	12	37	0,6	1,5	11	0,76	0,63	104	34	12	28	0,7	1,5
	20,0	13,2	0,47	0,29	102	40	12	37	0,6	1,5	9,9	0,71	0,55	104	35	13	28	0,7	1,5
	22,0	12	0,36	0,2	102	39	13	37	0,5	1,5	9	0,64	0,47	104	36	14	28	0,6	1,5
3,0	18,0	14,5	0,59	0,39	98	39	8,4	44	0,6	1,5	11	0,76	0,63	103	34	11	34	0,7	1,5
	20,0	13,1	0,47	0,29	98	39	9	44	0,5	1,5	9,9	0,71	0,55	103	35	12	34	0,6	1,5
	22,0	11,9	0,37	0,2	98	39	10	44	0,5	1,5	9	0,64	0,47	103	36	13	34	0,6	1,5
4,0	18,0	13,6	0,43	0,27	105	39	8,9	55	0,6	1,1	10,4	0,59	0,47	109	35	12	42	0,7	1,1
	20,0	12,2	0,37	0,21	105	40	9,5	55	0,5	1	9,4	0,55	0,41	109	35	12	42	0,6	1
	22,0	11,1	0,3	0,15	105	40	10	55	0,5	1	8,5	0,51	0,35	109	37	13	42	0,6	1
5,0	18,0	13,1	0,45	0,27	86	40	3,9	67	0,5	1,1	10,4	0,6	0,47	101	35	9	53	0,6	1,1
	20,0	11,8	0,39	0,21	86	40	4,1	67	0,4	1	9,4	0,56	0,41	101	35	10	53	0,5	1
	22,0	10,7	0,31	0,15	86	39	4,3	67	0,4	1	8,5	0,51	0,35	101	36	10	53	0,5	1

Legende

a	Lichtpunktabstand	Em	mittlere Beleuchtungsstärke	ER	Verhältnis der Beleuchtungsstärke im 1 m Randstreifen zur Beleuchtungsstärke der Bewertungsfläche
b	Breite des Bahnsteiges	Uo	Gleichmäßigkeit Emin/Em		
d	Abstand der Leuchte zur Bahnsteigkante	Ud	Ungleichmäßigkeit Emin/Emax	Ex/F1	maximale Beleuchtungsstärke (lx), Neuwert, auf Fassade 1 der Höhe h im Abstand von 10,0 m
		GR	Blendungsbewertung		
h	Lichtpunkthöhe	TI	Schwellenwerterhöhung	Ex/F2	maximale Beleuchtungsstärke (lx), Neuwert, auf Fassade 2 der Höhe h im Abstand von 5,0 m
		UFP	Beleuchtungswirkungsgrad		

Freigabedatum: 01.04.2026 Die Technische Freigabe gilt bis zum 31.03.2028. V.IOF 22

Listenblattnummer:	B 04.10.064
Leuchte (Name)	Classic LED-Leuchte

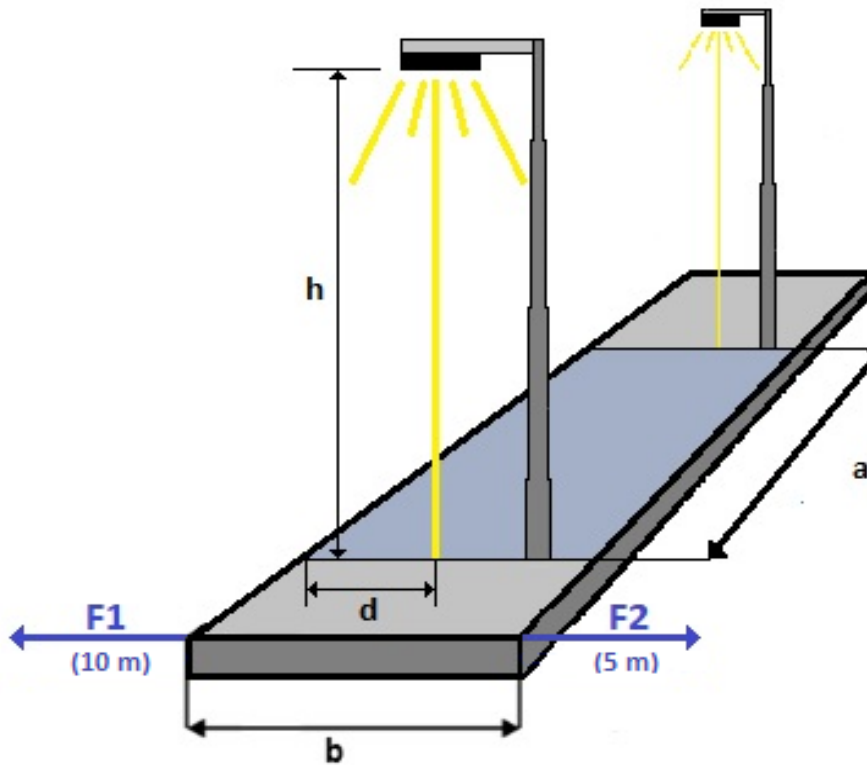


Tabelle für nicht überdachte Außen-Bahnsteige

Bestückungsnummer*:	2	P = 30 W / Φ = 3330 lm										Leuchtenneigung = 0°				Wartungsfaktor = 0,80					
		Lichtpunkthöhe h = 6,0 m										Lichtpunkthöhe h = 8,0 m									
b (m)	a (m)	Em (lx)	Uo	Ud	ER (%)	GR	TI (%)	UFP (%)	Ex/F1 (lx)	Ex/F2 (lx)	Em (lx)	Uo	Ud	ER (%)	GR	TI (%)	UFP (%)	Ex/F1 (lx)	Ex/F2 (lx)		
2,5 2,5	18,0	22,1	0,58	0,39	102	40	13	37	0,9	2,2	16,5	0,76	0,63	104	34	13	28	1,1	2,2		
	20,0	19,9	0,47	0,29	102	40	13	37	0,8	2,2	14,8	0,71	0,55	104	35	14	28	1	2,2		
	22,0	18	0,36	0,2	102	39	14	37	0,8	2,2	13,5	0,64	0,47	104	37	15	28	1	2,2		
3,0 3,0	18,0	21,8	0,59	0,39	98	40	9,1	44	0,8	2,2	16,5	0,76	0,63	103	35	12	34	1	2,2		
	20,0	19,6	0,47	0,29	98	39	10	44	0,8	2,2	14,9	0,71	0,55	103	35	13	34	0,9	2,2		
	22,0	17,9	0,37	0,2	98	39	10	44	0,7	2,2	13,5	0,64	0,47	103	36	14	34	0,9	2,2		
4,0 3,0	18,0	20,4	0,43	0,27	105	40	10	55	0,8	1,6	15,6	0,59	0,47	109	35	13	42	1	1,6		
	20,0	18,4	0,37	0,21	105	40	10	55	0,8	1,6	14	0,55	0,41	109	36	13	42	0,9	1,6		
	22,0	16,7	0,3	0,15	105	40	11	55	0,7	1,6	12,8	0,51	0,35	109	37	14	42	0,9	1,6		
5,0 4,0	18,0	19,7	0,45	0,27	86	41	4,2	67	0,7	1,6	15,6	0,6	0,47	101	35	10	53	0,9	1,6		
	20,0	17,7	0,39	0,21	86	40	4,4	67	0,7	1,6	14,1	0,56	0,41	101	35	10	53	0,8	1,6		
	22,0	16,1	0,31	0,15	86	40	4,6	67	0,6	1,5	12,8	0,51	0,35	101	37	11	53	0,8	1,5		

Legende

a	Lichtpunktabstand	Em	mittlere Beleuchtungsstärke	ER	Verhältnis der Beleuchtungsstärke im 1 m Randstreifen zur Beleuchtungsstärke der Bewertungsfläche
b	Breite des Bahnsteiges	Uo	Gleichmäßigkeit Emin/Em		
d	Abstand der Leuchte zur Bahnsteigkante	Ud	Ungleichmäßigkeit Emin/Emax	Ex/F1	maximale Beleuchtungsstärke (lx), Neuwert, auf Fassade 1 der Höhe h im Abstand von 10,0 m
		GR	Blendungsbewertung		
h	Lichtpunkthöhe	TI	Schwellenwerterhöhung	Ex/F2	maximale Beleuchtungsstärke (lx), Neuwert, auf Fassade 2 der Höhe h im Abstand von 5,0 m
		UFP	Beleuchtungswirkungsgrad		

Freigabedatum:	01.04.2026	Die Technische Freigabe gilt bis zum 31.03.2028.	V.IOF 22
----------------	------------	--	----------

Listenblattnummer:	B 04.10.064
Leuchte (Name)	Classic LED-Leuchte

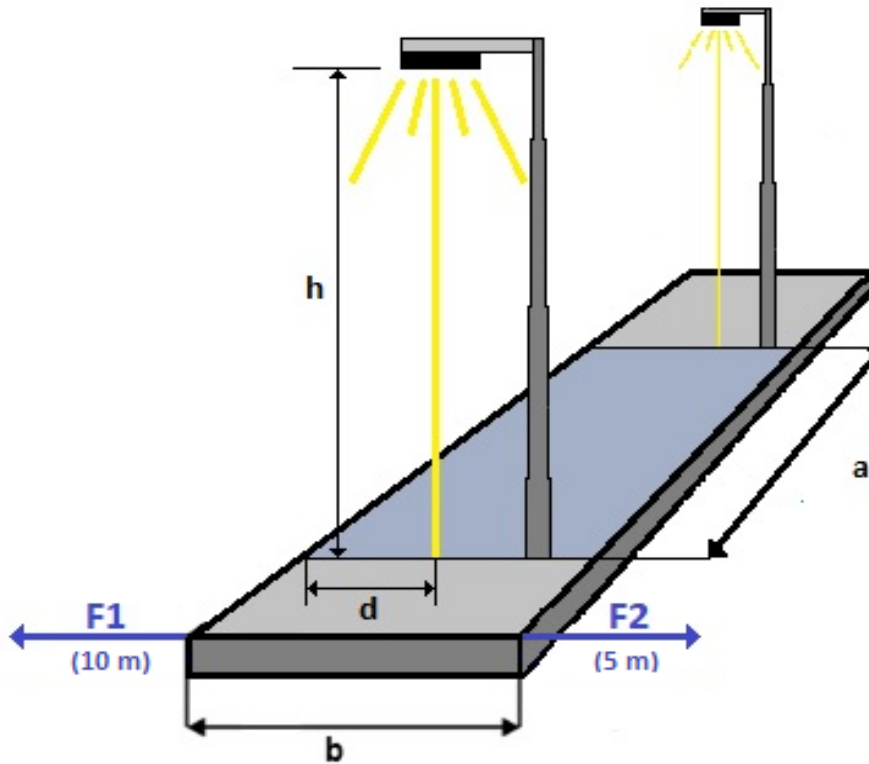


Tabelle für nicht überdachte Außen-Bahnsteige

Bestückungsnummer*:	3	P =40 W / Φ =4440 lm										Leuchtenneigung = 0°				Wartungsfaktor = 0,80					
		Lichtpunkthöhe h = 6,0 m										Lichtpunkthöhe h = 8,0 m									
b (m)	a (m)	Em (lx)	Uo	Ud	ER (%)	GR	TI (%)	UFP (%)	Ex/F1 (lx)	Ex/F2 (lx)	Em (lx)	Uo	Ud	ER (%)	GR	TI (%)	UFP (%)	Ex/F1 (lx)	Ex/F2 (lx)		
2,5 2,5	18,0	29,4	0,58	0,39	102	40	13	37	1,2	3	22	0,76	0,63	104	35	14	28	1,5	3		
	20,0	26,5	0,47	0,29	102	40	14	37	1,1	2,9	19,8	0,71	0,55	104	35	15	28	1,4	2,9		
	22,0	24,1	0,36	0,2	102	39	15	37	1,1	2,9	18	0,64	0,47	104	37	16	28	1,3	2,9		
3,0 3,0	18,0	29,1	0,59	0,39	98	40	10	44	1,1	3	22,1	0,76	0,63	103	35	13	34	1,4	3		
	20,0	26,2	0,47	0,29	98	40	10	44	1	2,9	19,9	0,71	0,55	103	35	14	34	1,3	2,9		
	22,0	23,8	0,37	0,2	98	39	11	44	1	2,9	18,1	0,64	0,47	103	37	14	34	1,2	2,9		
4,0 3,0	18,0	27,2	0,43	0,27	105	40	10	55	1,1	2,1	20,8	0,59	0,47	109	35	13	42	1,4	2,1		
	20,0	24,5	0,37	0,21	105	41	11	55	1	2,1	18,7	0,55	0,41	109	36	14	42	1,3	2,1		
	22,0	22,2	0,3	0,15	105	40	12	55	1	2,1	17	0,51	0,35	109	37	15	42	1,2	2,1		
5,0 4,0	18,0	26,3	0,45	0,27	86	41	4,5	67	1	2,1	20,9	0,6	0,47	101	35	10	53	1,2	2,1		
	20,0	23,6	0,39	0,21	86	41	4,7	67	0,9	2,1	18,8	0,56	0,41	101	36	11	53	1,1	2,1		
	22,0	21,5	0,31	0,15	86	40	4,9	67	0,8	2,1	17,1	0,51	0,35	101	37	12	53	1	2,1		

Legende

a	Lichtpunktabstand	Em	mittlere Beleuchtungsstärke	ER	Verhältnis der Beleuchtungsstärke im 1 m Randstreifen zur Beleuchtungsstärke der Bewertungsfläche
b	Breite des Bahnsteiges	Uo	Gleichmäßigkeit Emin/Em		
d	Abstand der Leuchte zur Bahnsteigkante	Ud	Ungleichmäßigkeit Emin/Emax	Ex/F1	maximale Beleuchtungsstärke (lx), Neuwert, auf Fassade 1 der Höhe h im Abstand von 10,0 m
		GR	Blendungsbewertung		
h	Lichtpunkthöhe	TI	Schwellenwerterhöhung	Ex/F2	maximale Beleuchtungsstärke (lx), Neuwert, auf Fassade 2 der Höhe h im Abstand von 5,0 m
		UFP	Beleuchtungswirkungsgrad		

Freigabedatum:	01.04.2026	Die Technische Freigabe gilt bis zum 31.03.2028.	V.IOF 22
----------------	------------	--	----------

Listenblattnummer:	B 04.10.064
Leuchte (Name)	Classic LED-Leuchte

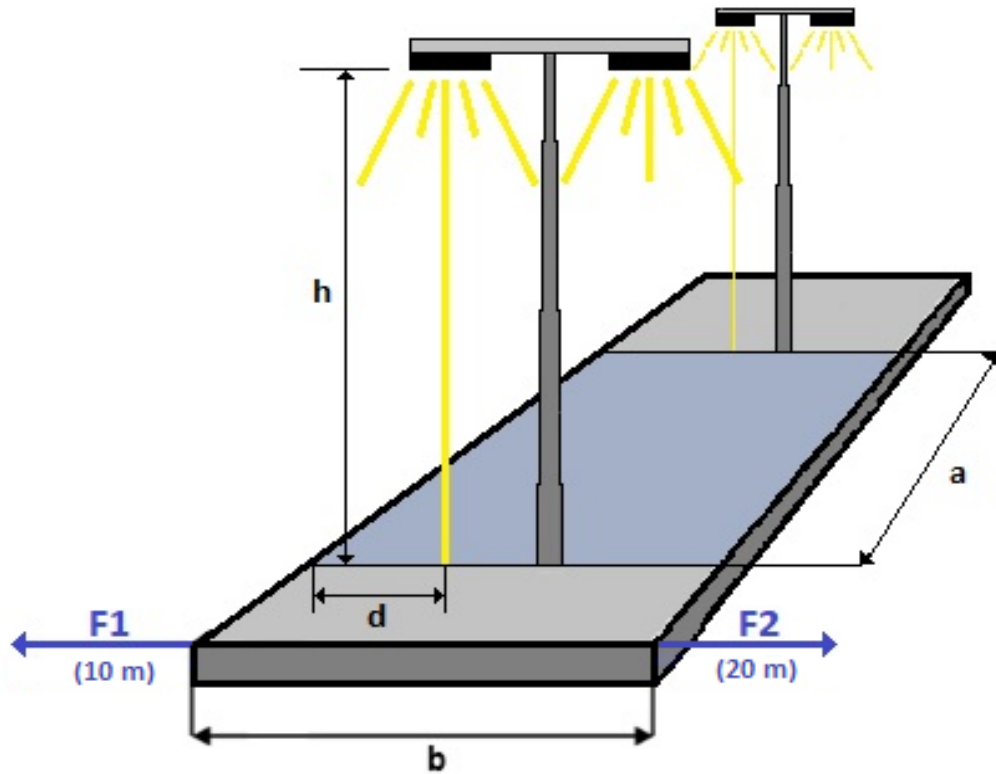


Tabelle für nicht überdachte Mittel-Bahnsteige

Bestückungsnummer*:	1	P =20 W / Φ =2220 lm										Leuchtenneigung = 0°				Wartungsfaktor = 0,80					
		Lichtpunkthöhe h = 6,0 m										Lichtpunkthöhe h = 8,0 m									
b (m)	a (m)	Em (lx)	Uo	Ud	ER (%)	GR	TI (%)	UFP (%)	Ex/F1 (lx)	Ex/F2 (lx)	Em (lx)	Uo	Ud	ER (%)	GR	TI (%)	UFP (%)	Ex/F1 (lx)	Ex/F2 (lx)		
6,0	2,5	18,0	18,8	0,6	0,34	88	38	11	57	0,8	0,2	15,3	0,77	0,55	90	33	11	47	1	0,3	
		20,0	17	0,51	0,25	88	38	12	57	0,7	0,2	13,8	0,74	0,49	90	34	12	47	0,9	0,3	
		22,0	15,4	0,39	0,18	88	38	13	57	0,6	0,1	12,5	0,7	0,43	90	35	12	47	0,8	0,3	
8,0	3,5	18,0	17,6	0,53	0,29	79	39	6,1	71	0,6	0,2	14,5	0,72	0,5	84	34	9,1	59	0,8	0,3	
		20,0	15,9	0,47	0,23	79	39	6,5	71	0,6	0,1	13,1	0,68	0,44	84	34	10	59	0,7	0,2	
		22,0	14,4	0,39	0,17	79	39	6,8	71	0,5	0,1	11,9	0,64	0,38	84	35	10	59	0,7	0,2	
10,0	4,5	18,0	16,2	0,49	0,25	63	40	3,3	82	0,6	0,1	13,8	0,66	0,44	76	34	7,2	70	0,7	0,2	
		20,0	14,5	0,43	0,19	63	40	3,4	82	0,5	0,1	12,4	0,62	0,38	76	35	7,6	70	0,7	0,2	
		22,0	13,2	0,35	0,14	63	39	3,5	82	0,5	0,1	11,3	0,58	0,33	76	36	8	70	0,6	0,2	
12,0	5,5	18,0	14,6	0,41	0,18	47	41	2,8	89	0,5	0,1	12,9	0,58	0,35	65	35	5,3	78	0,7	0,2	
		20,0	13,1	0,39	0,15	47	41	2,8	89	0,4	0,1	11,6	0,57	0,32	65	35	5,6	78	0,6	0,2	
		22,0	12	0,34	0,12	47	40	2,8	89	0,4	0,1	10,5	0,53	0,28	65	37	5,8	78	0,5	0,2	

Legende

a	Lichtpunktabstand	Em	mittlere Beleuchtungsstärke	ER	Verhältnis der Beleuchtungsstärke im 1 m Randstreifen zur Beleuchtungsstärke der Bewertungsfläche
b	Breite des Bahnsteiges	Uo	Gleichmäßigkeit Emin/Em		
d	Abstand der Leuchte zur Bahnsteigkante	Ud	Ungleichmäßigkeit Emin/Emax	Ex/F1	maximale Beleuchtungsstärke (lx), Neuwert, auf Fassade 1 der Höhe h im Abstand von 10,0 m
		GR	Blendungsbewertung		
h	Lichtpunkthöhe	TI	Schwellenwerterhöhung	Ex/F2	maximale Beleuchtungsstärke (lx), Neuwert, auf Fassade 2 der Höhe h im Abstand von 20,0 m
		UFP	Beleuchtungswirkungsgrad		

Freigabedatum:	01.04.2026	Die Technische Freigabe gilt bis zum 31.03.2028.	V.IOF 22
----------------	------------	--	----------

Listenblattnummer:	B 04.10.064
Leuchte (Name)	Classic LED-Leuchte

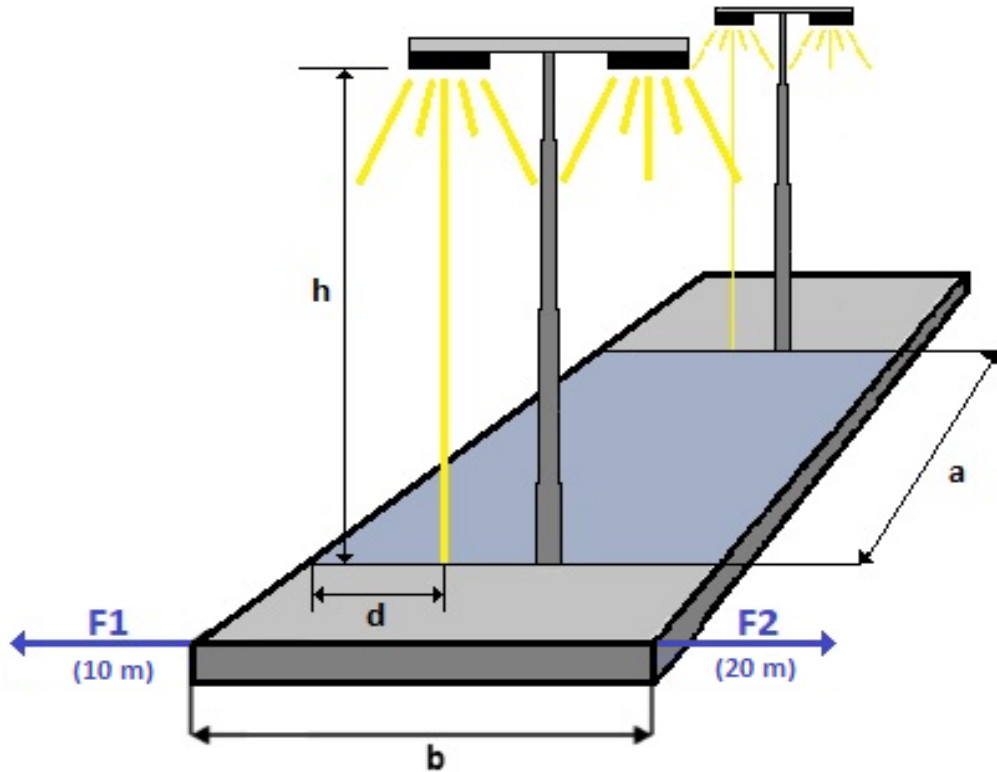


Tabelle für nicht überdachte Mittel-Bahnsteige

Bestückungsnummer*:	2	P = 30 W / Φ = 3330 lm									Leuchtenneigung = 0°			Wartungsfaktor = 0,80						
		Lichtpunkthöhe h = 6,0 m									Lichtpunkthöhe h = 8,0 m									
b (m)	a (m)	Em (lx)	Uo	Ud	ER (%)	GR	TI (%)	UFP (%)	Ex/F1 (lx)	Ex/F2 (lx)	Em (lx)	Uo	Ud	ER (%)	GR	TI (%)	UFP (%)	Ex/F1 (lx)	Ex/F2 (lx)	
6,0	2,5	18,0	28,2	0,6	0,34	88	39	12	57	1,1	0,3	23	0,77	0,55	90	34	12	47	1,4	0,4
		20,0	25,5	0,51	0,25	88	39	13	57	1	0,2	20,7	0,74	0,49	90	34	13	47	1,3	0,4
		22,0	23,1	0,39	0,18	88	38	14	57	1	0,2	18,8	0,7	0,43	90	36	13	47	1,2	0,4
8,0	3,5	18,0	26,4	0,53	0,29	79	39	6,7	71	1	0,2	21,8	0,72	0,5	84	34	10	59	1,2	0,4
		20,0	23,8	0,47	0,23	79	40	7	71	0,9	0,2	19,6	0,68	0,44	84	35	10	59	1,1	0,4
		22,0	21,6	0,39	0,17	79	39	7,3	71	0,8	0,2	17,9	0,64	0,38	84	36	11	59	1	0,3
10,0	4,5	18,0	24,2	0,49	0,25	63	40	3,6	82	0,8	0,2	20,6	0,66	0,44	76	35	7,8	70	1,1	0,4
		20,0	21,8	0,43	0,19	63	40	3,7	82	0,8	0,2	18,6	0,62	0,38	76	35	8,3	70	1	0,3
		22,0	19,8	0,35	0,14	63	40	3,8	82	0,7	0,2	16,9	0,58	0,33	76	36	8,7	70	0,9	0,3
12,0	5,5	18,0	21,9	0,41	0,18	47	41	3	89	0,7	0,2	19,3	0,58	0,35	65	35	5,8	78	1	0,3
		20,0	19,7	0,39	0,15	47	41	3	89	0,6	0,2	17,4	0,57	0,32	65	36	6	78	0,9	0,3
		22,0	17,9	0,34	0,12	47	41	3,1	89	0,6	0,1	15,8	0,53	0,28	65	37	6,3	78	0,8	0,3

Legende

a	Lichtpunktabstand	Em	mittlere Beleuchtungsstärke	ER	Verhältnis der Beleuchtungsstärke im 1 m Randstreifen zur Beleuchtungsstärke der Bewertungsfläche
b	Breite des Bahnsteiges	Uo	Gleichmäßigkeit Emin/Em		
d	Abstand der Leuchte zur Bahnsteigkante	Ud	Ungleichmäßigkeit Emin/Emax	Ex/F1	maximale Beleuchtungsstärke (lx), Neuwert, auf Fassade 1 der Höhe h im Abstand von 10,0 m
		GR	Blendungsbewertung		
h	Lichtpunkthöhe	TI	Schwellenwerterhöhung	Ex/F2	maximale Beleuchtungsstärke (lx), Neuwert, auf Fassade 2 der Höhe h im Abstand von 20,0 m
		UFP	Beleuchtungswirkungsgrad		

Freigabedatum:	01.04.2026	Die Technische Freigabe gilt bis zum 31.03.2028.	V.IOF 22
----------------	------------	--	----------

Listenblattnummer:	B 04.10.064
Leuchte (Name)	Classic LED-Leuchte

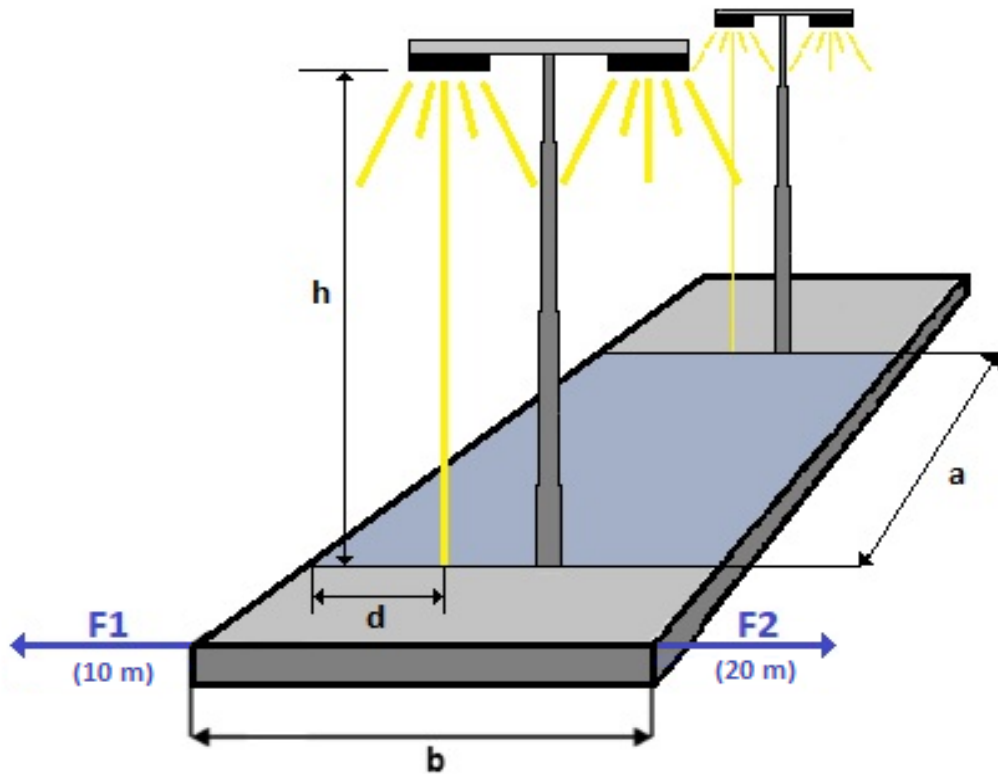


Tabelle für nicht überdachte Mittel-Bahnsteige

Bestückungsnummer*:	3	P =40 W / ϕ =4440 lm									Leuchtenneigung = 0°				Wartungsfaktor = 0,80					
		Lichtpunkthöhe h = 6,0 m									Lichtpunkthöhe h = 8,0 m									
b (m)	a (m)	Em (lx)	Uo	Ud	ER (%)	GR	TI (%)	UFP (%)	Ex/F1 (lx)	Ex/F2 (lx)	Em (lx)	Uo	Ud	ER (%)	GR	TI (%)	UFP (%)	Ex/F1 (lx)	Ex/F2 (lx)	
6,0	2,5	18,0	37,7	0,6	0,34	88	39	13	57	1,5	0,3	30,6	0,77	0,55	90	34	13	47	1,9	0,6
		20,0	34	0,51	0,25	88	39	14	57	1,4	0,3	27,6	0,74	0,49	90	34	13	47	1,8	0,6
		22,0	30,8	0,39	0,18	88	39	14	57	1,3	0,3	25,1	0,7	0,43	90	36	14	47	1,7	0,5
8,0	3,5	18,0	35,2	0,53	0,29	79	40	7,1	71	1,3	0,3	29,1	0,72	0,5	84	34	10	59	1,7	0,5
		20,0	31,7	0,47	0,23	79	40	7,4	71	1,2	0,3	26,2	0,68	0,44	84	35	11	59	1,5	0,5
		22,0	28,9	0,39	0,17	79	39	7,8	71	1,1	0,3	23,8	0,64	0,38	84	36	12	59	1,4	0,5
10,0	4,5	18,0	32,3	0,49	0,25	63	40	3,8	82	1,1	0,3	27,5	0,66	0,44	76	35	8,3	70	1,5	0,5
		20,0	29,1	0,43	0,19	63	41	3,9	82	1	0,2	24,8	0,62	0,38	76	35	8,8	70	1,3	0,4
		22,0	26,4	0,35	0,14	63	40	4	82	0,9	0,2	22,5	0,58	0,33	76	37	9,2	70	1,2	0,4
12,0	5,5	18,0	29,2	0,41	0,18	47	41	3,2	89	1	0,2	25,7	0,58	0,35	65	36	6,1	78	1,3	0,4
		20,0	26,3	0,39	0,15	47	42	3,2	89	0,9	0,2	23,2	0,57	0,32	65	36	6,4	78	1,2	0,4
		22,0	23,9	0,34	0,12	47	41	3,3	89	0,8	0,2	21,1	0,53	0,28	65	37	6,7	78	1,1	0,4

Legende

a	Lichtpunktabstand	Em	mittlere Beleuchtungsstärke	ER	Verhältnis der Beleuchtungsstärke im 1 m Randstreifen zur Beleuchtungsstärke der Bewertungsfläche
b	Breite des Bahnsteiges	Uo	Gleichmäßigkeit Emin/Em		
d	Abstand der Leuchte zur Bahnsteigkante	Ud	Ungleichmäßigkeit Emin/Emax	Ex/F1	maximale Beleuchtungsstärke (lx), Neuwert, auf Fassade 1 der Höhe h im Abstand von 10,0 m
		GR	Blendungsbewertung		
h	Lichtpunkthöhe	TI	Schwellenwerterhöhung	Ex/F2	maximale Beleuchtungsstärke (lx), Neuwert, auf Fassade 2 der Höhe h im Abstand von 20,0 m
		UFP	Beleuchtungswirkungsgrad		

Freigabedatum:	01.04.2026	Die Technische Freigabe gilt bis zum 31.03.2028.	V.IOF 22
----------------	------------	--	----------

Listenblattnummer:	B 04.10.064
Leuchte (Name)	Classic LED-Leuchte

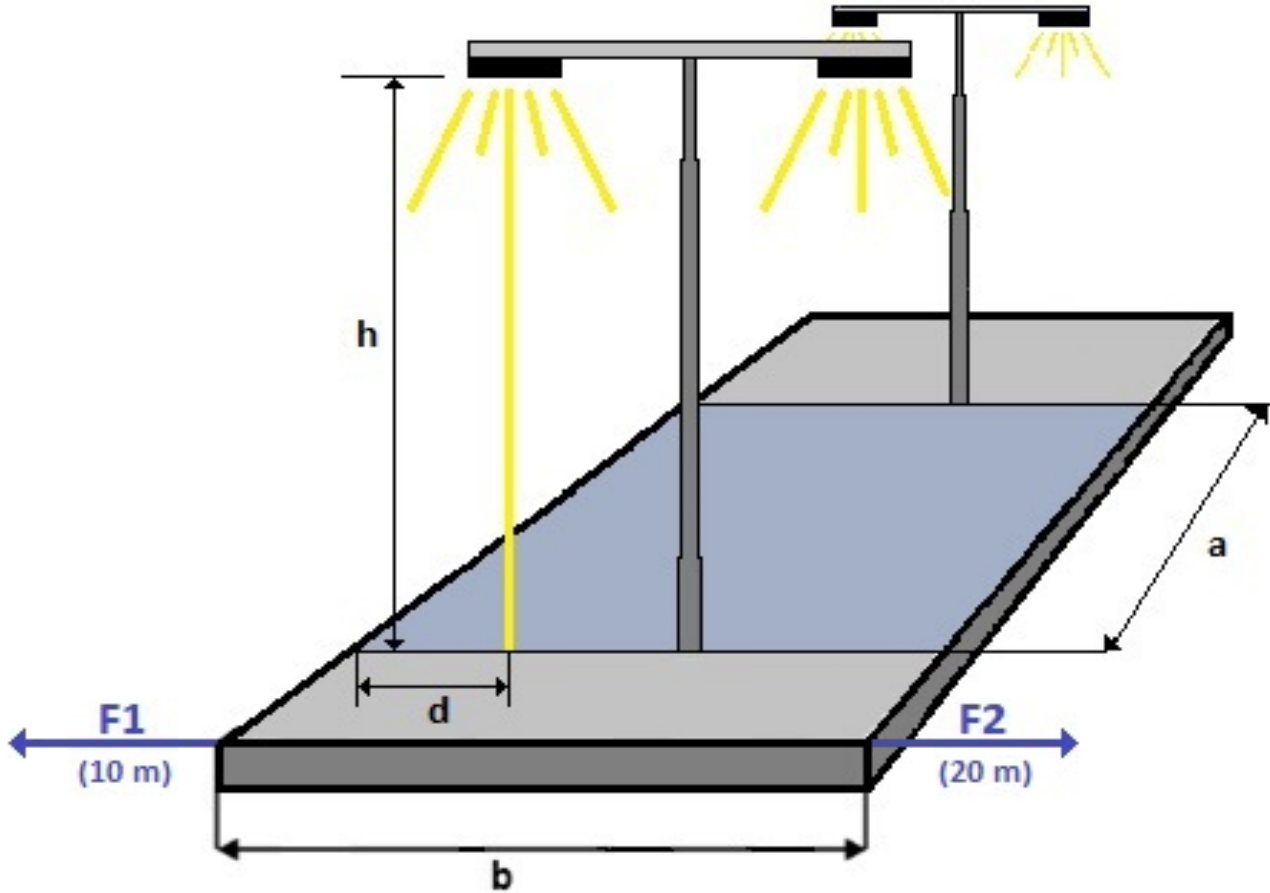


Tabelle für nicht überdachte, besonders breite Mittel-Bahnsteige

Bestückungsnummer*:	1	P = 20 W / Φ = 2220 lm									Leuchtenneigung = 0°				Wartungsfaktor = 0,80				
		Lichtpunkthöhe h = 6,0 m									Lichtpunkthöhe h = 8,0 m								
b (m)	a (m)	Em (lx)	Uo	Ud	ER (%)	GR	TI (%)	UFP (%)	Ex / F1 (lx)	Ex / F2 (lx)	Em (lx)	Uo	Ud	ER (%)	GR	TI (%)	UFP (%)	Ex / F1 (lx)	Ex / F2 (lx)
d (m)																			
12,0 5,0	18,0	14,2	0,5	0,27	59	39	3	86	0,5	0,1	12,3	0,67	0,45	76	34	6,4	75	0,7	0,2
	20,0	12,8	0,45	0,22	59	40	3	86	0,4	0,1	11,1	0,64	0,4	76	34	6,7	75	0,6	0,2
	22,0	11,6	0,38	0,17	59	40	3,1	86	0,4	0,1	10,1	0,59	0,34	76	36	7,1	75	0,6	0,2
15,0 6,5	18,0	12,3	0,31	0,15	33	41	2,3	93	0,4	0,1	11,2	0,53	0,34	56	35	3,8	85	0,6	0,2
	20,0	11	0,29	0,13	32	41	2,3	93	0,4	0,1	10,1	0,53	0,32	56	35	3,9	85	0,5	0,2
	22,0	10	0,28	0,11	33	40	2,4	93	0,3	0,1	9,1	0,51	0,28	56	36	4	85	0,5	0,2
18,0 8,0	18,0	10,5	0,15	0,06	14	43	1,9	96	0,3	0,1	10	0,38	0,22	37	36	2,4	91	0,5	0,2
	20,0	9,5	0,14	0,05	14	43	1,9	96	0,3	0,1	9	0,38	0,2	37	36	2,4	91	0,4	0,1
	22,0	8,7	0,14	0,05	15	42	1,9	96	0,3	0,1	8,2	0,36	0,19	37	38	2,4	91	0,4	0,1

Legende

a	Lichtpunktabstand	Em	mittlere Beleuchtungsstärke	ER	Verhältnis der Beleuchtungsstärke im 1 m Randstreifen zur Beleuchtungsstärke der Bewertungsfläche
b	Breite des Bahnsteiges	Uo	Gleichmäßigkeit Emin/Em		
d	Abstand der Leuchte zur Bahnsteigkante	Ud	Ungleichmäßigkeit Emin/Emax	Ex/F1	maximale Beleuchtungsstärke (lx), Neuwert, auf Fassade 1 der Höhe h im Abstand von 10,0 m
		GR	Blendungsbewertung		
h	Lichtpunkthöhe	TI	Schwellenwerterhöhung	Ex/F2	maximale Beleuchtungsstärke (lx), Neuwert, auf Fassade 2 der Höhe h im Abstand von 20,0 m
		UFP	Beleuchtungswirkungsgrad		

Freigabedatum:	01.04.2026	Die Technische Freigabe gilt bis zum 31.03.2028.	V.IOF 22
----------------	------------	--	----------

Listenblattnummer:	B 04.10.064
Leuchte (Name)	Classic LED-Leuchte

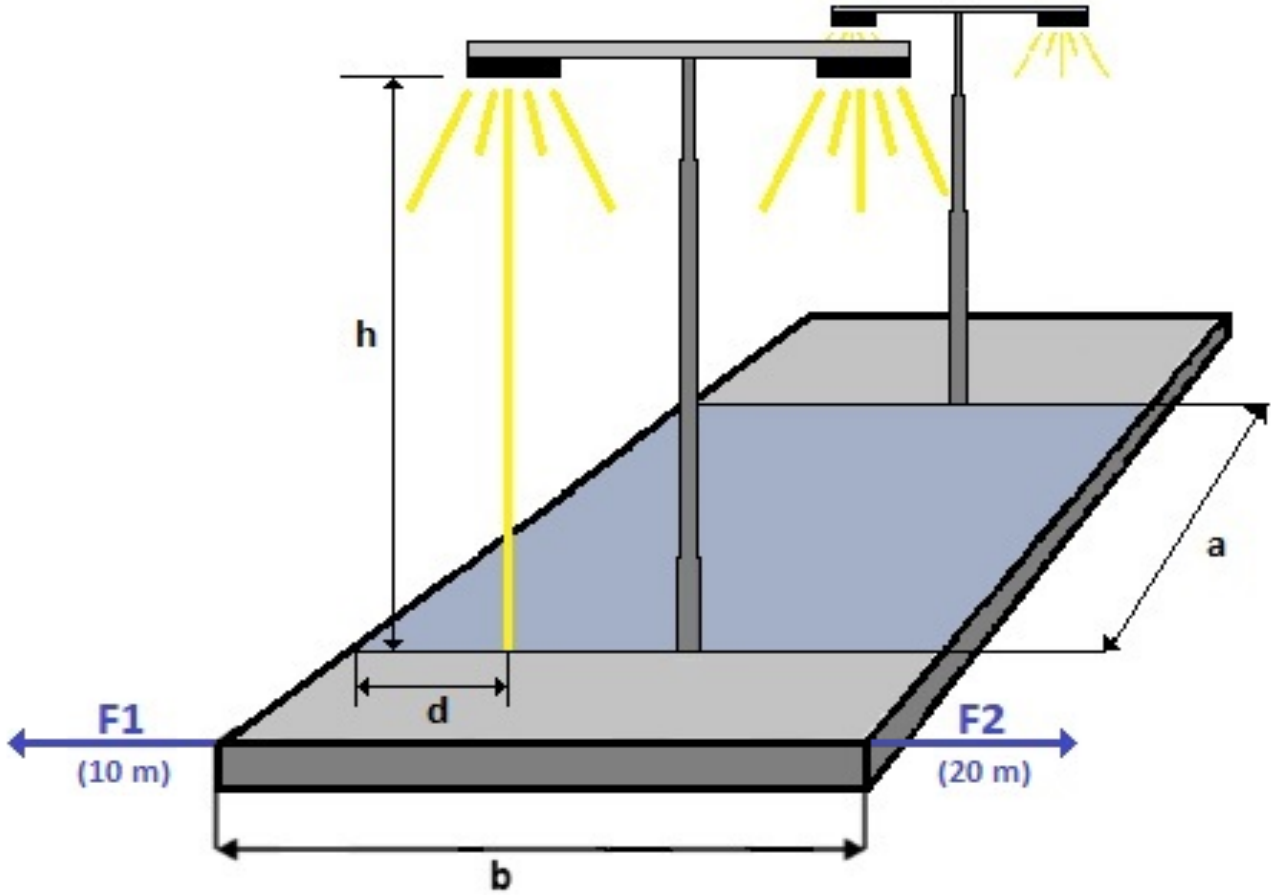


Tabelle für nicht überdachte, besonders breite Mittel-Bahnsteige

Bestückungsnummer*:	2	P = 30 W / Φ = 3330 lm								Leuchtenneigung = 0°				Wartungsfaktor = 0,80					
		Lichtpunkthöhe h = 6,0 m									Lichtpunkthöhe h = 8,0 m								
b (m)	a (m)	Em (lx)	Uo	Ud	ER (%)	GR	TI (%)	UFP (%)	Ex / F1 (lx)	Ex / F2 (lx)	Em (lx)	Uo	Ud	ER (%)	GR	TI (%)	UFP (%)	Ex / F1 (lx)	Ex / F2 (lx)
12,0 5,0	18,0	21,3	0,5	0,27	59	40	3,2	86	0,8	0,2	18,5	0,67	0,45	76	34	7	75	1	0,3
	20,0	19,2	0,45	0,22	59	40	3,3	86	0,7	0,2	16,6	0,64	0,4	76	35	7,3	75	0,9	0,3
	22,0	17,4	0,38	0,17	59	40	3,3	86	0,6	0,2	15,1	0,59	0,34	76	36	7,7	75	0,8	0,3
15,0 6,5	18,0	18,4	0,31	0,15	33	41	2,5	93	0,6	0,2	16,8	0,53	0,34	56	35	4,1	85	0,9	0,3
	20,0	16,6	0,29	0,13	32	41	2,5	93	0,5	0,1	15,1	0,53	0,32	56	35	4,2	85	0,8	0,3
	22,0	15	0,28	0,11	33	41	2,6	93	0,5	0,1	13,7	0,51	0,28	56	37	4,3	85	0,7	0,2
18,0 8,0	18,0	15,8	0,15	0,06	14	43	2,1	96	0,5	0,1	15	0,38	0,22	37	36	2,6	91	0,7	0,2
	20,0	14,3	0,14	0,05	14	43	2,1	96	0,4	0,1	13,5	0,38	0,2	37	37	2,6	91	0,7	0,2
	22,0	13	0,14	0,05	15	43	2,1	96	0,4	0,1	12,3	0,36	0,19	37	38	2,6	91	0,6	0,2

Legende

a	Lichtpunktabstand	Em	mittlere Beleuchtungsstärke	ER	Verhältnis der Beleuchtungsstärke im 1 m Randstreifen zur Beleuchtungsstärke der Bewertungsfläche
b	Breite des Bahnsteiges	Uo	Gleichmäßigkeit Emin/Em		
d	Abstand der Leuchte zur Bahnsteigkante	Ud	Ungleichmäßigkeit Emin/Emax	Ex/F1	maximale Beleuchtungsstärke (lx), Neuwert, auf Fassade 1 der Höhe h im Abstand von 10,0 m
		GR	Blendungsbewertung		
h	Lichtpunkthöhe	TI	Schwellenwerterhöhung	Ex/F2	maximale Beleuchtungsstärke (lx), Neuwert, auf Fassade 2 der Höhe h im Abstand von 20,0 m
		UFP	Beleuchtungswirkungsgrad		

Freigabedatum:	01.04.2026	Die Technische Freigabe gilt bis zum 31.03.2028.	V.IOF 22
----------------	------------	--	----------

Listenblattnummer:

B 04.10.064

Leuchte (Name)

Classic LED-Leuchte

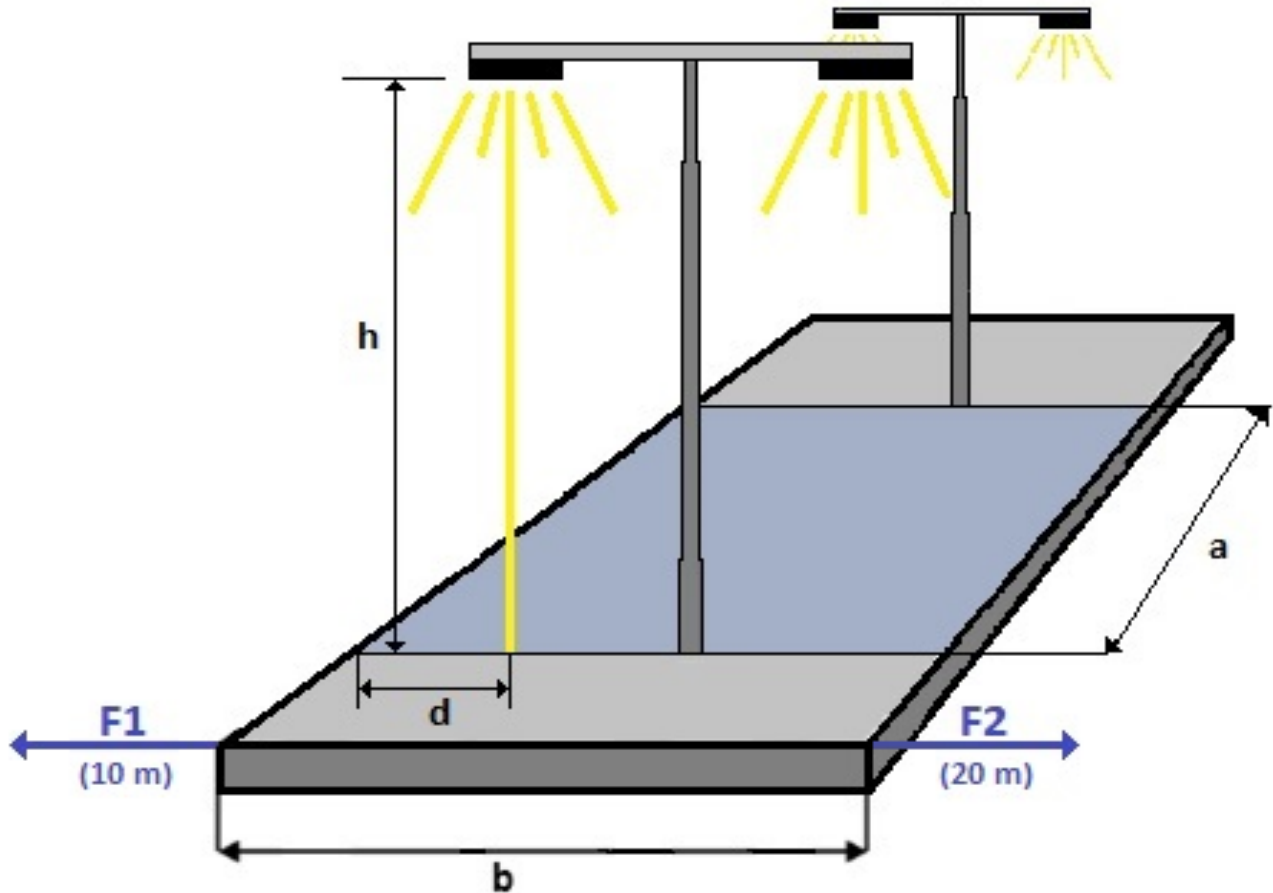


Tabelle für nicht überdachte, besonders breite Mittel-Bahnsteige

Bestückungsnummer*:	3	P =40 W / Φ =4440 lm								Leuchtenneigung = 0°				Wartungsfaktor = 0,80					
		Lichtpunkthöhe h = 6,0 m									Lichtpunkthöhe h = 8,0 m								
b (m)	a (m)	Em (lx)	Uo	Ud	ER (%)	GR	TI (%)	UFP (%)	Ex / F1 (lx)	Ex / F2 (lx)	Em (lx)	Uo	Ud	ER (%)	GR	TI (%)	UFP (%)	Ex / F1 (lx)	Ex / F2 (lx)
12,0 5,0	18,0	28,4	0,5	0,27	59	40	3,4	86	1	0,2	24,6	0,67	0,45	76	35	7,4	75	1,4	0,4
	20,0	25,5	0,45	0,22	59	41	3,5	86	0,9	0,2	22,2	0,64	0,4	76	35	7,7	75	1,2	0,4
	22,0	23,2	0,38	0,17	59	40	3,5	86	0,8	0,2	20,1	0,59	0,34	76	36	8,1	75	1,1	0,4
15,0 6,5	18,0	24,6	0,31	0,15	33	42	2,7	93	0,8	0,2	22,4	0,53	0,34	56	35	4,4	85	1,1	0,4
	20,0	22,1	0,29	0,13	32	42	2,7	93	0,7	0,2	20,1	0,53	0,32	56	36	4,5	85	1	0,3
	22,0	20,1	0,28	0,11	33	41	2,7	93	0,6	0,2	18,3	0,51	0,28	56	37	4,6	85	0,9	0,3
18,0 8,0	18,0	21,1	0,15	0,06	14	44	2,2	96	0,6	0,2	20	0,38	0,22	37	36	2,8	91	1	0,3
	20,0	19	0,14	0,05	14	43	2,2	96	0,6	0,2	18	0,38	0,2	37	37	2,8	91	0,9	0,3
	22,0	17,3	0,14	0,05	15	43	2,2	96	0,5	0,1	16,4	0,36	0,19	37	38	2,8	91	0,8	0,3

Legende

a	Lichtpunktabstand	Em	mittlere Beleuchtungsstärke	ER	Verhältnis der Beleuchtungsstärke im 1 m Randstreifen zur Beleuchtungsstärke der Bewertungsfläche
b	Breite des Bahnsteiges	Uo	Gleichmäßigkeit Emin/Em		
d	Abstand der Leuchte zur Bahnsteigkante	Ud	Ungleichmäßigkeit Emin/Emax	Ex/F1	maximale Beleuchtungsstärke (lx), Neuwert, auf Fassade 1 der Höhe h im Abstand von 10,0 m
		GR	Blendungsbewertung		
h	Lichtpunkthöhe	TI	Schwellenwerterhöhung	Ex/F2	maximale Beleuchtungsstärke (lx), Neuwert, auf Fassade 2 der Höhe h im Abstand von 20,0 m
		UFP	Beleuchtungswirkungsgrad		

Freigabedatum: 01.04.2026

Die Technische Freigabe gilt bis zum 31.03.2028.

V.IOF 22